

Биметаллический термометр Стандартная серия Модель А50

WIKА Типовой лист ТМ 50.03

Применения

- Отопительные системы
- Котельные, бойлеры
- Системы солнечной энергии

Особенности

- Класс точности 2 по EN 13190
- Номинальные размеры 63, 80, 100 и 160
- Диапазоны шкалы -30 ... 200 °С



Биметаллический термометр, модель А50.20

Описание

Номинальный размер, мм
63, 80, 100 и 160

Чувствительный элемент
спиральный биметалл

Исполнение присоединения
шток помещен в гильзу с резьбой

Класс точности
Класс 2 по EN 13190

Допустимое давление для гильзы
около 6 бар

Расположение штока
осевое, сзади

Корпус
А50.10: алюминий
А50.20: оцинкованная сталь

Присоединение
Гильза G 1/2 В, медный сплав

Шток
А50.10: Ø 9 мм, алюминий
от 160 °С или $l_1 > 200$ мм - медный сплав
А50.20: Ø 9 мм, медный сплав

Гильза
Длина $l_1 = 40, 60, 100, 160, 200, 250, 300$ мм,
медный сплав

Циферблат
алюминий, белый, черные надписи

Стрелка
алюминий, черная

Стекло
акриловый пластик

Подстройка стрелки
на торце штока

Дополнительно

- Другие диапазоны шкал
- Шток \varnothing 7 мм, медный сплав
- Исполнение для медицинских применений, по запросу

Диапазоны шкал

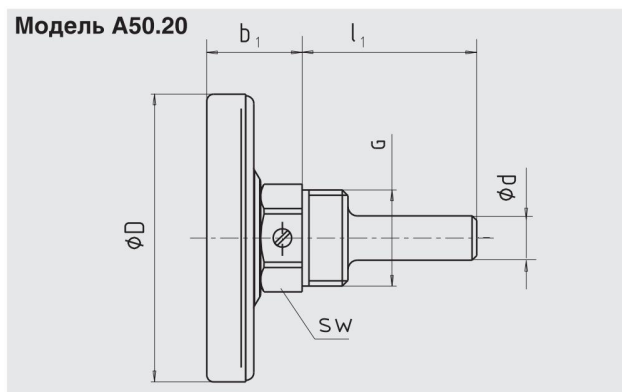
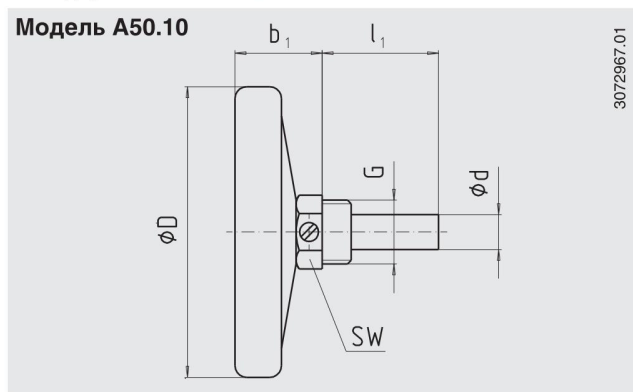
Диапазоны шкал, °C	Цена деления, °C
-30 ... +50	1
-20 ... +60	1
-10 ... +50	1
0 ... 60	1
0 ... 80	1
0 ... 120	2
0 ... 160	2
0 ... 200	5

Модели

НР	Расположение штока	Модель
63	осевое сзади	A50.10/20
80	осевое сзади	A50.10/20
100	осевое сзади	A50.10/20
160	осевое сзади	A50.10

Размеры, мм

Стандартное исполнение



Модель A50.10

НР	Размеры, мм						SW	Масса, кг
	b ₁	Ød	ØD	G	I ₁			
63	23	12 ¹⁾	63	G B	40, 60, 100, 160, 200, 250, 300	21	0.08	
80	25	12 ¹⁾	80	G B	40, 60, 100, 160, 200, 250, 300	21	0.10	
100	30	12 ¹⁾	100	G B	40, 60, 100, 160, 200, 250, 300	21	0.13	
160	32	12 ¹⁾	160	G B	40, 60, 100, 160, 200, 250, 300	21	0.28	

1) Ø d = 11 с длиной гильзы I₁ > 100

Модель A50.20

НР	Размеры, мм						SW	Масса, кг
	b ₁	Ød	ØD	G	I ₁			
63	23	12 ¹⁾	63	G B	40, 60, 100, 160, 200, 250, 300	21	0.09	
80	23	12 ¹⁾	80	G B	40, 60, 100, 160, 200, 250, 300	21	0.12	
100	23	12 ¹⁾	100	G B	40, 60, 100, 160, 200, 250, 300	21	0.17	

1) Ø d = 11 с длиной гильзы I₁ > 100

Информация заказа

Модель / Номинальный размер / Диапазон шкалы / Присоединение / Длина штока I₁ / Дополнительно

Спецификации и размеры, приведенные в данном документе, отражают техническое состояние изделия на момент выхода документа из печати. Возможные технические усовершенствования конструкции и замена комплектующих производятся без предварительного уведомления.



WIKA Alexander Wiegand GmbH & Co. KG
 Alexander-Wiegand-Strasse 30
 63911 Klingenberg/Germany
 Tel. (+49) 9372/132-0
 Fax (+49) 9372/132-406
 E-mail info@wika.de
 www.wika.de