

Биметаллический термометр Модель 45

WIKА Типовой лист ТМ 45.01

Применение

- Для систем отопления
- Бойлерные
- Котельни
- Теплоэнергетические станции

Специальные особенности

- Надежный и экономичный
- Номинальный размер 63, 80 и 100
- Диапазоны измерения до 0 ... 120 °С



Описание

Применение

отопительные установки

Номинальный размер

63, 80, 100

Чувствительный элемент

биметаллическая спираль

Конструкция присоединения

съёмная защитная трубка, уплотняющее крепление

Рабочие диапазоны

Значение измерительного диапазона

Допустимое эксплуатационное давление на защитной насадке

макс. 6 бар

Корпус

алюминий

Биметаллический термометр Модель 45

Циферблат

алюминий, белый, шкала чёрного цвета

Стрелка

алюминий, чёрного цвета

Стекло

акриловое стекло

Регулировка показаний

на конце погружаемого штока

Дополнительные варианты

- Другие измерительные диапазоны

Специальные исполнение

Контактный термометр с крепёжной пружиной

63 и 80 мм

Исполнение для напольного отопления

40 и 50 мм

Диапазон показаний

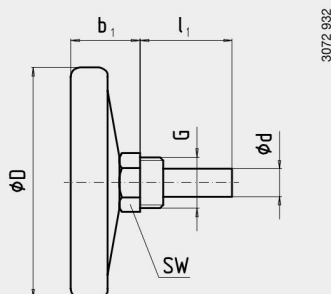
| Диапазон показаний °C | Цена деления °C |
|-----------------------|-----------------|
| 0 ... 60 | 1 |
| 0 ... 120 | 2 |

Модели

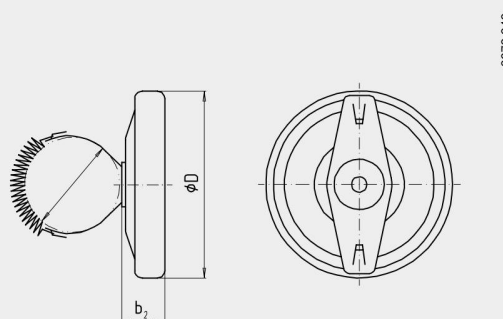
| Номинальный размер | Положение присоединения | Модель |
|--------------------|-------------------------|--------|
| 63 | С тыльной стороны | A 4500 |
| 80 | С тыльной стороны | A 4501 |
| 100 | С тыльной стороны | A 4502 |
| 63 | Контактная форма | A 4550 |
| 80 | Контактная форма | A 4551 |

Размеры

Присоединение с тыльной стороны



Контактный термометр



| НР | Размеры в мм | | | | | | | Масса в кг | |
|-----|----------------|----------------|------------------|-----|-------|----------------|----|------------|------------|
| | b ₁ | b ₂ | Ø d | Ø D | G | l ₁ | SW | Сзади | Контактное |
| 63 | 23 | 21 | 12 ¹⁾ | 63 | G ½ A | 40, 60, 100 | 21 | 0.065 | 0.040 |
| 80 | 25 | 22 | 12 ¹⁾ | 80 | G ½ A | 40, 60, 100 | 21 | 0.080 | 0.060 |
| 100 | 30 | - | 12 ¹⁾ | 100 | G ½ A | 40, 60, 100 | 21 | 0.105 | - |

1) Ø d = 11 мм с защитной гильзой длиной l₁ ≥ 100 мм

Параметры заказа

Тип/Номинальный размер/ Диапазон/Размер присоединения/Длина l₁/Варианты

Спецификации и размеры, приведенные в данном документе, отражают техническое состояние изделия на момент выхода данного документа из печати. Возможные технические усовершенствования конструкции и замена комплектующих производятся без предварительного уведомления.



WIKА Alexander Wiegand GmbH & Co. KG

Alexander-Wiegand-Strasse 30

63911 Klingenberg/Germany

Telefon (+49) 93 72/132-0

Telefax (+49) 93 72/132-406

E-Mail info@wika.de

www.wika.de