

ACT20P
ACT20P-CI-VO-P

Weidmüller Interface GmbH & Co. KG
Klingenbergstraße 26
D-32758 Detmold
Germany
Fon: +49 5231 14-0
Fax: +49 5231 14-292083
www.weidmueller.com

Подобно иллюстрации**ACT20P: гибкое решение**

- Точные преобразователи сигналов с широкими функциональными возможностями
- Разъединяющие рычажки для удобства работы

Общие данные заказа

Тип	ACT20P-CI-VO-P
Номер для заказа	2489740000
Исполнение	Преобразователь сигнала с гальванической развязкой, Вход : 0(4)-20 mA, Выход : 0-10 V
GTIN (EAN)	4050118535181
Кол.	1 Шт.

ACT20P
ACT20P-CI-VO-P

Weidmüller Interface GmbH & Co. KG
 Klingenbergstraße 26
 D-32758 Detmold
 Germany
 Fon: +49 5231 14-0
 Fax: +49 5231 14-292083
 www.weidmueller.com

Технические данные**Размеры и массы**

Ширина	12,5 мм	Ширина (в дюймах)	0,492 inch
Высота	127,1 мм	Высота (в дюймах)	5,004 inch
Глубина	113,7 мм	Глубина (дюймов)	4,476 inch
Масса	110 g	Масса нетто	120 g

Температуры

Влажность	5...95 % без появления конденсата	Рабочая температура, макс.	60 °C
Рабочая температура, мин.	-20 °C	Температура хранения, макс.	85 °C
Температура хранения, мин.	-40 °C	Рабочая температура	-20 °C...60 °C
Температура хранения	-40 °C...85 °C		

Экологическое соответствие изделия

REACH SVHC Lead 7439-92-1

Вход

Количество входов	1	Питание датчика	> 17 В DC при 20 мА
Входной сигнал	2-/3-wire transmitter, Источник тока	Входной ток	0...20 мА, 4...20мА
Падение напряжения	≤ 1 В		

Выход

Количество выходов	1	Выходное напряжение, замечание	0...10 В (если вход 0...20 мА), 2...10 В (если вход 4...20 мА)
Сопrotивление нагрузки, напряжение	≥ 600 кΩ		

Общие данные

Время переходного процесса	≤ 0,5 ms	Гальваническая развязка	3-канальная гальваническая развязка, между входом / выходом / питанием
Конфигурация	нет	Напряжение питания	20...30 V DC
Потребляемый ток	≤60 mA (24V power supply, 20mA output)	Рейка	TS 35
Температурный коэффициент	80 ppm/K	Точность	±0,1 % FSR max., 0,05 % FSR typ.

Соответствие стандартам по изоляции

Гальваническая развязка	3-канальная гальваническая развязка, между входом / выходом / питанием	Импульсное перенапряжение, до	4 кВ (1,2/50 мкс)
Категория перенапряжения	III	Напряжение развязки	2 кВ входы / выходы / питание
Нормы по ЭМС	EN 61326-1	Степень загрязнения	2

Данные для применения в зоне Ex (ATEX)

Обозначение II 3 G Ex ec IIC T5 Gc

Дата создания 11 мая 2020 г. 9:59:07 CEST

Статус каталога 01.05.2020 / Право на внесение технических изменений сохранено.

ACT20P
ACT20P-CI-VO-P

Weidmüller Interface GmbH & Co. KG
 Klingenbergstraße 26
 D-32758 Detmold
 Germany
 Fon: +49 5231 14-0
 Fax: +49 5231 14-292083
 www.weidmueller.com

Технические данные**Размеры**

Вид соединения	PUSH IN	Поперечное сечение подключаемого провода AWG, мин.	AWG 26
Поперечное сечение подключаемого провода AWG, макс.	AWG 14	Сечение подключаемого провода, одножильного, мин.	0,2 mm ²
Сечение подключаемого проводника, однопроволочного, макс.	2,5 mm ²	Сечение подключаемого провода, гибкого, мин.	0,2 mm ²
Сечение подключаемого проводника, тонкопроволочного, макс.	2,5 mm ²	Сечение соединения проводов, тонкий скрученный с кабельными наконечниками DIN 46228/4, мин.	0,2 mm ²
Сечение соединения проводов, тонкий скрученный с кабельными наконечниками DIN 46228/4, макс.	2,5 mm ²		

Классификация

ETIM 6.0	EC002653	ETIM 7.0	EC002653
eClass 9.0	27-21-01-20	eClass 9.1	27-21-01-90
eClass 10.0	27-21-01-20		

Информация о продукции

Сведения об изделии	<p>Фиксированный повторитель пост. тока ACT20P-CI-CO развязывает обычные аналоговые сигналы от источника питания либо от 2- или 3-проводного датчика. Входной аналоговый сигнал линейно преобразуется в выходной аналоговый сигнал с обеспечением гальванической развязки. Источник питания гальванически развязан от входа и выхода (3-проводная развязка).</p> <p>Отличительные особенности</p> <ul style="list-style-type: none"> • Активные или пассивные миллиамперные токовые сигнальные входы с полной гальванической развязкой. • Индикация рабочего состояния с помощью светодиода на передней панели. • 3-проводная гальваническая развязка между входом, выходом и источником питания
---------------------	---

Сертификаты

Сертификаты



Сертификаты	CULUS;
ROHS	Соответствовать

Загрузки

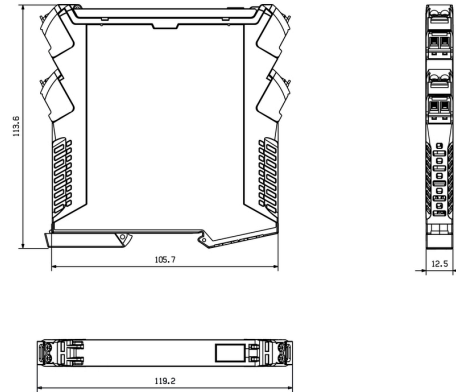
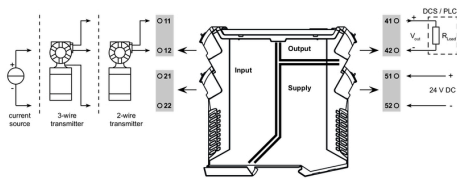
Одобрение / сертификат / документ о соответствии	IECEx Certification ATEX Certification Declaration of Conformity
Технические данные	STEP
Пользовательская документация	Instruction sheet

**ACT20P
ACT20P-CI-VO-P**

Weidmüller Interface GmbH & Co. KG
Klingenbergstraße 26
D-32758 Detmold
Germany
Fon: +49 5231 14-0
Fax: +49 5231 14-292083
www.weidmueller.com

Изображения

Габаритный чертеж, Подобно иллюстрации



Подобно иллюстрации



**PUSH IN
technology**

