

ACT20P
ACT20P-2CI-2CO-12-P

Weidmüller Interface GmbH & Co. KG
Klingenbergstraße 26
D-32758 Detmold
Germany
Fon: +49 5231 14-0
Fax: +49 5231 14-292083
www.weidmueller.com

Изображение изделия**ACT20P: гибкое решение**

- Точные преобразователи сигналов с широкими функциональными возможностями
- Разъединяющие рычажки для удобства работы

Общие данные заказа

Тип	ACT20P-2CI-2CO-12-P
Номер для заказа	2489730000
Исполнение	Преобразователь сигнала с гальванической развязкой, двухканальный, Вход : 2 x 4-20 mA, Выход : 2 x 4-20 mA
GTIN (EAN)	4050118535174
Кол.	1 Шт.

Дата создания 11 мая 2020 г. 9:52:20 CEST

Статус каталога 01.05.2020 / Право на внесение технических изменений сохранено.

ACT20P
ACT20P-2CI-2CO-12-P

Weidmüller Interface GmbH & Co. KG
 Klingenbergstraße 26
 D-32758 Detmold
 Germany
 Fon: +49 5231 14-0
 Fax: +49 5231 14-292083
 www.weidmueller.com

Технические данные**Размеры и массы**

Ширина	12,5 мм	Ширина (в дюймах)	0,492 inch
Высота	127,1 мм	Высота (в дюймах)	5,004 inch
Глубина	113,7 мм	Глубина (дюймов)	4,476 inch
Масса нетто	130 g		

Температуры

Влажность	5...95 % без появления конденсата	Рабочая температура, макс.	60 °C
Рабочая температура, мин.	-20 °C	Температура хранения, макс.	85 °C
Температура хранения, мин.	-40 °C	Рабочая температура	-20 °C...60 °C
Температура хранения	-40 °C...85 °C		

Экологическое соответствие изделия

REACH SVHC Lead 7439-92-1

Вход

Количество входов	2	Питание датчика	> 17 V DC при 20 mA, max 30 V @ open circuit, max 50 mA @ short-circuit
Входной сигнал	двухнаправленный сигнал HART®	Напряжение	≤ 28 V DC
Входной ток	0...20 mA, 4...20mA	Падение напряжения	≤ 1 V

Выход

Количество выходов	2	Выходной ток	0...20 mA (если вход 0...20 mA), 4...20 mA (если вход 4...20 mA), HART® digital signal
Ток полного сопротивления нагрузки	< 300 Ом, на канал		

Общие данные

Время переходного процесса	≤ 0,5 ms	Гальваническая развязка	3-канальная гальваническая развязка, между входом / выходом / питанием
Конфигурация	нет	Напряжение питания	20...30 V DC
Потребляемый ток	≤ 60 mA (24V power supply, 20mA output)	Рейка	TS 35
Температурный коэффициент	80 ppm/K	Точность	< 0,1 % от конечного значения

Соответствие стандартам по изоляции

Гальваническая развязка	3-канальная гальваническая развязка, между входом / выходом / питанием	Импульсное перенапряжение, до	4 кВ (1,2/50 мкс)
Категория перенапряжения	III	Напряжение развязки	2 кВ входы / выходы / питание
Нормы по ЭМС	EN 61010-1:2011, UL 61010-1, EN 61326-1	Степень загрязнения	2

ACT20P
ACT20P-2CI-2CO-12-P

Weidmüller Interface GmbH & Co. KG
Klingenbergstraße 26
D-32758 Detmold
Germany
Fon: +49 5231 14-0
Fax: +49 5231 14-292083
www.weidmueller.com

Технические данные**Данные для применения в зоне Ex (ATEX)**

Обозначение	II 3 G Ex ec IIC T5 Gc
-------------	------------------------

Размеры

Вид соединения	PUSH IN	Поперечное сечение подключаемого провода AWG, мин.	AWG 26
Поперечное сечение подключаемого провода AWG, макс.	AWG 14	Сечение подключаемого провода, одножильного, мин.	0,2 mm ²
Сечение подключаемого проводника, однопроволочного, макс.	2,5 mm ²	Сечение подключаемого провода, гибкого, мин.	0,2 mm ²
Сечение подключаемого проводника, тонкопроволочного, макс.	2,5 mm ²	Сечение соединения проводов, тонкий скрученный с кабельными наконечниками DIN 46228/4, мин.	0,2 mm ²
Сечение соединения проводов, тонкий скрученный с кабельными наконечниками DIN 46228/4, макс.	2,5 mm ²		

Классификация

ETIM 6.0	EC002653	ETIM 7.0	EC002653
eClass 9.0	27-21-01-20	eClass 9.1	27-21-01-90
eClass 10.0	27-21-01-20		

Информация о продукции

Сведения об изделии

Двухканальный нерегулируемый развязывающий усилитель пост. тока ACT20P-2CI-2CO разделяет обычные аналоговые токовые сигналы от источника. Входной аналоговый токовый сигнал линейно преобразуется в выходной аналоговый токовый сигнал с обеспечением гальванической развязки. Источник питания гальванически развязан от входа и выхода (5-канальная развязка).

Особенности

- HART-совместимость для 0,5–2,5 кГц
- Активные или пассивные миллиамперные сигнальные входы имеют полную гальваническую развязку.
- Индикация рабочего состояния с помощью светодиодов на передней панели
- 5-канальная гальваническая развязка между входом, выходом и источником питания.

Сертификаты

Сертификаты



Сертификаты	CULUS;
ROHS	Соответствовать

Загрузки

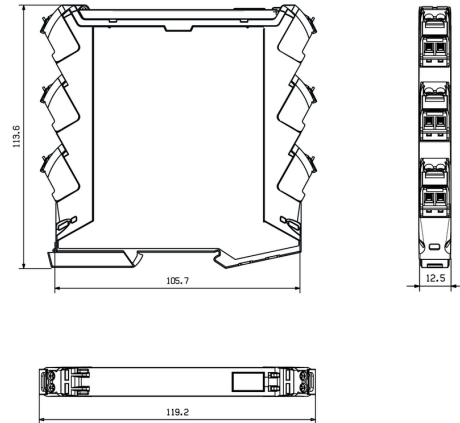
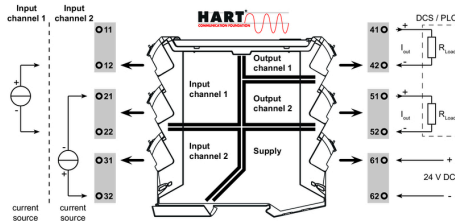
Одобрение / сертификат / документ о соответствии	IECEx Certification ATEX Certification Declaration of Conformity
Пользовательская документация	Instruction sheet

**ACT20P
ACT20P-2CI-2CO-12-P**

Weidmüller Interface GmbH & Co. KG
 Klingenbergstraße 26
 D-32758 Detmold
 Germany
 Fon: +49 5231 14-0
 Fax: +49 5231 14-292083
 www.weidmueller.com

Изображения

Габаритный чертеж, Подобно иллюстрации



Подобно иллюстрации



**PUSH IN
technology**

