

**ACT20P**  
**ACT20P-CI-CO-P**

**Weidmüller Interface GmbH & Co. KG**  
Klingenbergstraße 26  
D-32758 Detmold  
Germany  
Fon: +49 5231 14-0  
Fax: +49 5231 14-292083  
www.weidmueller.com

**Изображение изделия****ACT20P: гибкое решение**

- Точные преобразователи сигналов с широкими функциональными возможностями
- Разъединяющие рычажки для удобства работы

**Общие данные заказа**

Тип	ACT20P-CI-CO-P
Номер для заказа	<a href="#">2489680000</a>
Исполнение	Преобразователь сигнала с гальванической развязкой, Вход : 0(4)-20 mA, Выход : 0(4)-20 mA
GTIN (EAN)	4050118535150
Кол.	1 Шт.

Дата создания 11 мая 2020 г. 9:37:17 CEST

Статус каталога 01.05.2020 / Право на внесение технических изменений сохранено.

**ACT20P**  
**ACT20P-CI-CO-P**

**Weidmüller Interface GmbH & Co. KG**  
Klingenbergstraße 26  
D-32758 Detmold  
Germany  
Fon: +49 5231 14-0  
Fax: +49 5231 14-292083  
www.weidmueller.com

**Технические данные****Размеры и массы**

Ширина	12,5 мм	Ширина (в дюймах)	0,492 inch
Высота	127,1 мм	Высота (в дюймах)	5,004 inch
Глубина	113,7 мм	Глубина (дюймов)	4,476 inch
Масса	110 g	Масса нетто	120 g

**Температуры**

Влажность	5...95 % без появления конденсата	Рабочая температура, макс.	60 °C
Рабочая температура, мин.	-20 °C	Температура хранения, макс.	85 °C
Температура хранения, мин.	-40 °C	Рабочая температура	-20 °C...60 °C
Температура хранения	-40 °C...85 °C		

**Экологическое соответствие изделия**

REACH SVHC Lead 7439-92-1

**Вход**

Количество входов	1	Питание датчика	> 17 V DC при 20 mA, max 30 V @ open circuit, max 50 mA @ short-circuit
Входной сигнал	2-/3-wire transmitter, двунаправленный сигнал HART®	Входной ток	0...20 mA, 4...20mA
Падение напряжения	≤ 1 V		

**Выход**

Количество выходов	1	Выходной ток	0...20 mA (если вход 0...20 mA), 4...20 mA (если вход 4...20 mA), HART® digital signal
Ток полного сопротивления нагрузки	≤ 550 Ом		

**Общие данные**

Время переходного процесса	≤ 0,5 ms	Гальваническая развязка	3-канальная гальваническая развязка, между входом / выходом / питанием
Конфигурация	нет	Напряжение питания	20...30 V DC
Потребляемый ток	≤ 60 mA (24V power supply, 20mA output)	Рейка	TS 35
Температурный коэффициент	80 ppm/K	Точность	< 0,1 % от конечного значения

**Соответствие стандартам по изоляции**

Гальваническая развязка	3-канальная гальваническая развязка, между входом / выходом / питанием	Импульсное перенапряжение, до	4 кВ (1,2/50 мкс)
Категория перенапряжения	III	Напряжение развязки	2 кВ входы / выходы / питание
Нормы по ЭМС	EN 61010-1:2011, UL 61010-1, EN 61326-1	Степень загрязнения	2

Дата создания 11 мая 2020 г. 9:37:17 CEST

Статус каталога 01.05.2020 / Право на внесение технических изменений сохранено.

**ACT20P**  
**ACT20P-CI-CO-P**

**Weidmüller Interface GmbH & Co. KG**  
 Klingenbergstraße 26  
 D-32758 Detmold  
 Germany  
 Fon: +49 5231 14-0  
 Fax: +49 5231 14-292083  
 www.weidmueller.com

**Технические данные****Данные для применения в зоне Ex (ATEX)**

Обозначение	II 3 G Ex ec IIC T5 Gc
-------------	------------------------

**Размеры**

Вид соединения	PUSH IN	Поперечное сечение подключаемого провода AWG, мин.	AWG 26
Поперечное сечение подключаемого провода AWG, макс.	AWG 14	Сечение подключаемого провода, одножильного, мин.	0,2 mm <sup>2</sup>
Сечение подключаемого проводника, однопроволочного, макс.	2,5 mm <sup>2</sup>	Сечение подключаемого провода, гибкого, мин.	0,2 mm <sup>2</sup>
Сечение подключаемого проводника, тонкопроволочного, макс.	2,5 mm <sup>2</sup>	Сечение соединения проводов, тонкий скрученный с кабельными наконечниками DIN 46228/4, мин.	0,2 mm <sup>2</sup>
Сечение соединения проводов, тонкий скрученный с кабельными наконечниками DIN 46228/4, макс.	2,5 mm <sup>2</sup>		

**Классификация**

ETIM 6.0	EC002653	ETIM 7.0	EC002653
eClass 9.0	27-21-01-20	eClass 9.1	27-21-01-90
eClass 10.0	27-21-01-20		

**Информация о продукции**

Сведения об изделии

Нерегулируемый развязывающий усилитель пост. тока ACT20P-CI-CO разделяет обычные аналоговые токовые сигналы от источника питания либо от 2- или 3-проводного датчика. Входной аналоговый токовый сигнал линейно преобразуется в выходной аналоговый токовый сигнал с обеспечением гальванической развязки. Источник питания гальванически развязан от входа и выхода (3-канальная развязка).

Особенности

- HART-совместимость для 0,5–2,5 кГц
- Активные или пассивные миллиамперные сигнальные входы имеют полную гальваническую развязку.
- Индикация рабочего состояния с помощью светодиодов на передней панели
- 3-канальная гальваническая развязка между входом, выходом и источником питания.

**Сертификаты**

Сертификаты



Сертификаты	CULUS;
ROHS	Соответствовать

**Загрузки**

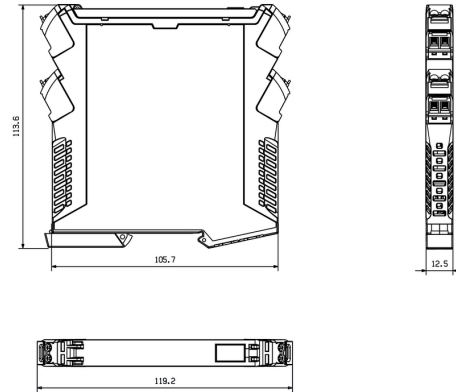
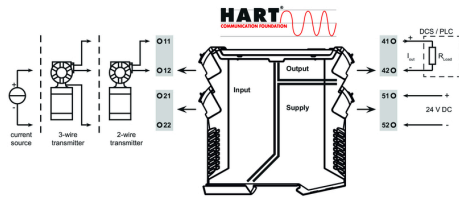
Одобрение / сертификат / документ о соответствии	<a href="#">IECEx Certification</a> <a href="#">ATEX Certification</a> <a href="#">Declaration of Conformity</a>
Технические данные	<a href="#">STEP</a>
Пользовательская документация	<a href="#">Instruction sheet</a>

**ACT20P**  
**ACT20P-CI-CO-P**

**Weidmüller Interface GmbH & Co. KG**  
Klingenbergstraße 26  
D-32758 Detmold  
Germany  
Fon: +49 5231 14-0  
Fax: +49 5231 14-292083  
www.weidmueller.com

**Изображения**

**Габаритный чертеж, Подобно иллюстрации**



**Подобно иллюстрации**



**PUSH IN**  
technology

