

ACT20X ACT20X-SAI-HAO-P

Weidmüller Interface GmbH & Co. KG
Klingenbergstraße 26
D-32758 Detmold
Germany
Fon: +49 5231 14-0
Fax: +49 5231 14-292083
www.weidmueller.com

Изображение изделия, Подобно иллюстрации



Модули с гальванической развязкой выходных сигналов по току ACT20X-SAI-HAO/ 2SAI-2HAO предназначены для управления устройствами полевого уровня во взрывоопасных зонах до Ex 0. Прозрачное с точки зрения протокола HART сопряжение сигналов с входной и выходной стороны выполняется через токовые петли 4...20 мА.

Встроенные контакты аварийной сигнализации при неисправности выдают сообщение о состоянии, которое позволяет произвести быструю идентификацию ошибки и, следовательно, повышает эксплуатационную готовность установки. Устанавливаемые на монтажную рейку модули с гальванической развязкой выходного сигнала по току, по выбору, поставляются в одно- или двухканальном исполнении. Устройства, требующие всего 11 мм на рейке, занимают совсем немного места в распределительном шкафу.

Общие данные заказа

Тип	ACT20X-SAI-HAO-P
Номер для заказа	2456160000
Исполнение	EX-преобразователь сигналов, Безоп. вход: 4-20 мА, Выход Ex: 4-20 мА, 1-канальн.
GTIN (EAN)	4050118471564
Кол.	1 Шт.

ACT20X
ACT20X-SAI-HAO-P

Weidmüller Interface GmbH & Co. KG
 Klingenbergstraße 26
 D-32758 Detmold
 Germany
 Fon: +49 5231 14-0
 Fax: +49 5231 14-292083
 www.weidmueller.com

Технические данные**Размеры и массы**

Ширина	22,5 мм	Ширина (в дюймах)	0,886 inch
Высота	127,3 мм	Высота (в дюймах)	5,012 inch
Глубина	114,6 мм	Глубина (дюймов)	4,512 inch
Масса нетто	189 g		

Температуры

Влажность	0...95 % (без появления конденсата)	Рабочая температура, макс.	60 °C
Рабочая температура, мин.	-20 °C	Температура хранения, макс.	85 °C
Температура хранения, мин.	-20 °C	Рабочая температура	-20 °C...60 °C
Температура хранения	-20 °C...85 °C		

Случай ошибки

MTBF	135 Years
------	-----------

Экологическое соответствие изделия

REACH SVHC	Lead 7439-92-1
------------	----------------

Расчетные данные UL

Сертификат UL	E337701.pdf
---------------	-------------

Вход EX

Входной ток	4...20mA	Выходной сигнал при обрыве провода	< 1 mA
Нет электропитания при падении напряжения	< 6 V	Падение напряжения	< 2 V
Частота на входе, макс.	0,5...2,5 kHz @ 3,5...23 mA bi-directional HART® signal	Электропитание при падении напряжения	< 2 V

Вход

Входной ток	4...20mA	Частота на входе, макс.	0,5...2,5 kHz @ 3,5...23 mA bi-directional HART® signal
Падение напряжения	< 2 V		

Выход

Тип	искробезопасная схема	Влияние сопротивления нагрузки	≤ 0,01% на контакте / 100 Ω
2-Проводниковое обеспечение	> 14,5 В @ 20 mA	Макс выход	< 28 mA
Пульсация (Токовая петля)	< 7,5 mV _{eff}	Выходной ток	4...20 mA (max. 23 mA)
Предельная частота (-3 дБ)	0,5...2,5 кГц при двунаправленной передаче сигнала 3,5...23 mA по протоколу HART® сигнал	Ток полного сопротивления нагрузки	≤ 725 Ω

ACT20X
ACT20X-SAI-NAO-P

Weidmüller Interface GmbH & Co. KG
Klingenbergstraße 26
D-32758 Detmold
Germany
Fon: +49 5231 14-0
Fax: +49 5231 14-292083
www.weidmueller.com

Технические данные**Выходной сигнал**

Функция аварийной сигнализации	Превышено предельное значение сигнала, Обрыв цепи на входе, Отсутствует напряжение питания, Ошибка устройства	Тип	Реле, 1 нормально замкнутый контакт (беспотенциальный)
Номинальное рабочее напряжение	≤ 125 В AC / 110 В DC (взрывозащитная область) ≤ 32 В AC / 32 В DC (Зона 2)	Непрерывный ток	≤ 0,5 А AC / 1 А DC (зона 2)
Уровень мощности	≤ 62,5 ВА / 32 Вт (защищенная зона) ≤ 16 ВА / 32 Вт (Зона 2)	Гистерезис	0,1 мА (порог переключения)
Пороги переключения	0...29,9 мА (программируемый)		

Общая информация

Конфигурация	с программным обеспечением FDT/DTM	Напряжение питания	19,2...31,2 В DC
Вид соединения	PUSH IN	Потребляемая мощность	≤ 1,8 W
Точность	< 0,1% от зажатия	Температурный коэффициент	< 0,01% от диапазона/°C (TU)
Время переходного процесса	≤ 5 ms	Вид защиты	IP20
Влажность	0...95 % (без появления конденсата)		

Размер изоляции

Напряжение развязки	2 кВ, вход / выход / питание	Нормы по ЭМС	DIN EN 61326, NE 21
Расчетное напряжение	300 В		

Данные для применения в зоне Ex (ATEX)

Напряжение U_0	28 V DC	Ток I_0	93 mA
Мощность P_0	< 650 mW	Обозначение	II (1) G [Ex ia Ga] IIC/IIB/IIA, II (1) D [Ex ia Da] IIIC, I (M1) [Ex ia Ma] I
Место установки	Устройство установлено в безопасной зоне, зона 2		

Основные технические данные по безопасности

Demand mode	High	Description of the "safe state"	analogue Output ≤ 3.6 mA or output ≥ 21 mA
Mean Time To Repair (MTTR)	24 h	Safe Failure Fraction (SFF)	85 %
T_{proof}	5 Years	Total failure rate for dangerous detected failures (λ_{DD})	127 FIT
Total failure rate for dangerous undetected failures (λ_{DU})	48 FIT	Total failure rate for safe detected failures (λ_{SD})	0 FIT
Total failure rate for safe undetected failures (λ_{SU})	164 FIT	Отказоустойчивость оборудования (HFT)	0
Тип устройства	A	Категория безопасности	SIL 2
Вероятность отказа в час PFH	$4,8 \times 10^{-8} h^{-1}$		

ACT20X
ACT20X-SAI-NAO-P

Weidmüller Interface GmbH & Co. KG
 Klingenbergstraße 26
 D-32758 Detmold
 Germany
 Fon: +49 5231 14-0
 Fax: +49 5231 14-292083
 www.weidmueller.com

Технические данные**Технические данные по безопасности - режим пониженного спроса**

Average Probability of Failure on Demand (PFD _{avg})	2.29 x 10 ⁻⁴ (T _{proof} = 1 year), 4.37 x 10 ⁻⁴ (T _{proof} = 2 years), 1.06 x 10 ⁻⁴ (T _{proof} = 5 year)
--	--

Размеры

Вид соединения	PUSH IN	Поперечное сечение подключаемого провода AWG, мин.	AWG 26
Поперечное сечение подключаемого провода AWG, макс.	AWG 14	Сечение подключаемого провода, одножильного, мин.	0,2 mm ²
Сечение подключаемого проводника, однопроволочного, макс.	2,5 mm ²	Сечение подключаемого провода, гибкого, мин.	0,2 mm ²
Сечение подключаемого проводника, тонкопроволочного, макс.	2,5 mm ²	Сечение соединения проводов, тонкий скрученный с кабельными наконечниками DIN 46228/4, мин.	0,2 mm ²
Сечение соединения проводов, тонкий скрученный с кабельными наконечниками DIN 46228/4, макс.	2,5 mm ²		

Классификация

ETIM 6.0	EC002653	ETIM 7.0	EC002653
eClass 9.0	27-21-01-20	eClass 9.1	27-21-01-90
eClass 10.0	27-21-01-20		

Сертификаты

Сертификаты



ROHS Соответствовать

Загрузки

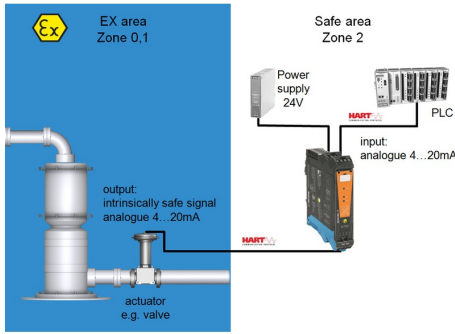
Одобрение / сертификат / документ о соответствии	Certification SIL Certification DNV GL Certification ATEX Certification IECEX Certification UL Declaration of Conformity
Технические данные	STEP
Программное обеспечение	WI-Manager, DTM-Library for online installation V.1.2.0
Пользовательская документация	Instruction sheet SIL certificate Handbuch ACT20X- Serie. deutsch Manual ACT20X-series, english

**ACT20X
ACT20X-SAI-HAO-P**

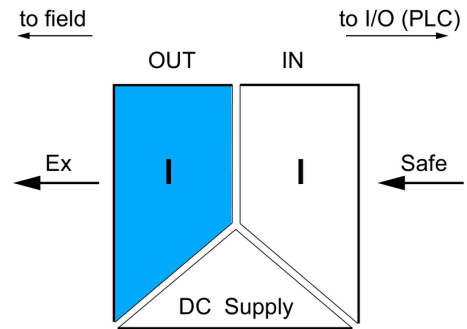
Weidmüller Interface GmbH & Co. KG
Klingenbergstraße 26
D-32758 Detmold
Germany
Fon: +49 5231 14-0
Fax: +49 5231 14-292083
www.weidmueller.com

Изображения

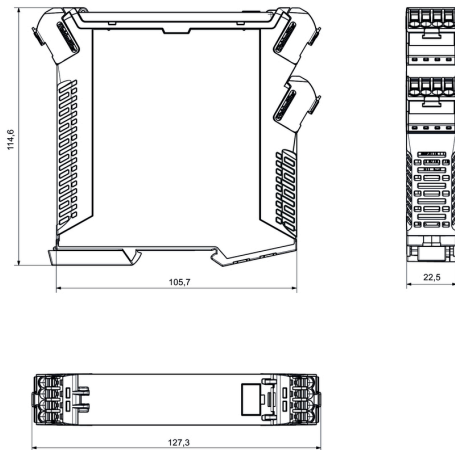
Применение



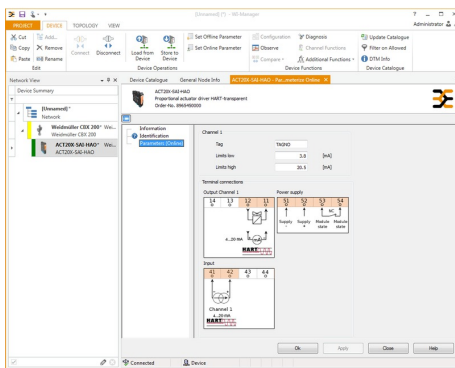
Block diagram



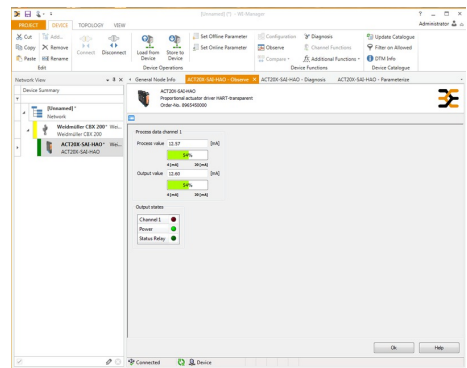
Габаритный чертёж



Подобно иллюстрации



screenshot of configuration with FDT2 / DTM software

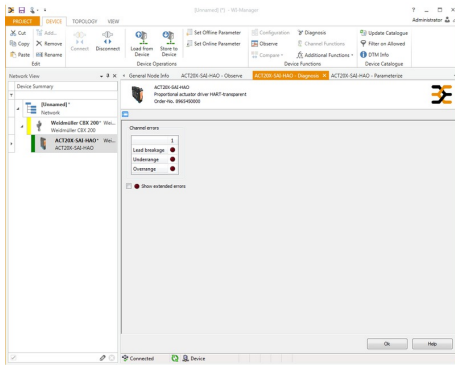


screenshot of "observe" with FDT2 / DTM software

**ACT20X
ACT20X-SAI-NAO-P**

Weidmüller Interface GmbH & Co. KG
Klingenbergstraße 26
D-32758 Detmold
Germany
Fon: +49 5231 14-0
Fax: +49 5231 14-292083
www.weidmueller.com

Изображения



screenshot of "diagnosis" with FDT2 / DTM software

Connection diagram

