

ACT20X
ACT20X-2HDI-2SDO-RNO-P

Weidmüller Interface GmbH & Co. KG
 Klingenbergstraße 26
 D-32758 Detmold
 Germany
 Fon: +49 5231 14-0
 Fax: +49 5231 14-292083
 www.weidmueller.com

**Изображение изделия,
Подобно иллюстрации**

Коммутирующие усилители с гальванической развязкой ACT20X-HDI-SDO/2HDI-2SNO RNO/RNC специально предназначены для регистрации сигналов датчиков NAMUR или цифровых коммутирующих сигналов из взрывоопасной зоны Ex O. Коммутационные реле, по выбору - с нормально разомкнутым или замкнутым контактом, поставляют выходные сигналы для безопасной области. Встроенные контакты аварийной сигнализации в случае неисправности выдают сообщения о состоянии, которые позволяют произвести быструю идентификацию ошибки и, следовательно, повышают эксплуатационную готовность установки. Устанавливаемые на монтажную рейку усилители-разъединители, по выбору, поставляются в одно- или двухканальном исполнении. Устройства, требующие всего 11 мм на рейке, занимают совсем немного места в распределительном шкафу.

Общие данные заказа

Тип	ACT20X-2HDI-2SDO-RNO-P
Номер для заказа	2456080000
Исполнение	EX-преобразователь сигналов, Вход Ex: датчик/коммутатор NAMUR, Безоп. выход: реле, контакт НР, 2-канальн.
GTIN (EAN)	4050118471274
Кол.	1 Шт.

ACT20X
ACT20X-2HDI-2SDO-RNO-P

Weidmüller Interface GmbH & Co. KG
 Klingenbergstraße 26
 D-32758 Detmold
 Germany
 Fon: +49 5231 14-0
 Fax: +49 5231 14-292083
 www.weidmueller.com

Технические данные**Размеры и массы**

Ширина	22,5 мм	Ширина (в дюймах)	0,886 inch
Высота	127,3 мм	Высота (в дюймах)	5,012 inch
Глубина	114,6 мм	Глубина (дюймов)	4,512 inch
Масса нетто	190 g		

Температуры

Влажность	0...95 % (без появления конденсата)	Рабочая температура, макс.	60 °C
Рабочая температура, мин.	-20 °C	Температура хранения, макс.	85 °C
Температура хранения, мин.	-20 °C	Рабочая температура	-20 °C...60 °C
Температура хранения	-20 °C...85 °C		

Случай ошибки

MTBF	207 Years	SIL согласно IEC 61508	2
------	-----------	------------------------	---

Экологическое соответствие изделия

REACH SVHC	Lead 7439-92-1
------------	----------------

Вход EX

Входное сопротивление	1 кОм	Высокий пороговый уровень	> 2.1 mA
Выходной сигнал при обрыве провода		Датчик	NAMUR-Чувствительность в соответствии с EN60947-5-6, переключение с или без RS, RP
	< 0.1 mA, > 6.5 mA		
Длительность импульса	< 0,1 мс	Низкий уровень триггера	< 1.2 mA
Питание датчика	8 V DC / 8 mA	Сопротивление	RP = 750 Ω / RS = 15kΩ
Тип	искробезопасная схема	Частота на входе, макс.	< 20 Гц

Цифровой вывод

Коммутационная способность AC	500 VA/60 Вт (безопасная область), 16 VA/60 Вт (зона 2)	Тип	Реле, 1 НЗ контакт, Частота переключения 20 Гц
Номинальное рабочее напряжение	≤ 250 В AC / 30 В DC (взрывозащитная область) ≤ 32 В AC / 32 В DC (Зона 2)	Непрерывный ток	≤ 2 А AC/DC (Безопасная зона, Зона 2)
Функциональность	Выход = вход, прямой или инверсный (возможность конфигурирования)		

ACT20X
ACT20X-2HDI-2SDO-RNO-P

Weidmüller Interface GmbH & Co. KG
Klingenbergstraße 26
D-32758 Detmold
Germany
Fon: +49 5231 14-0
Fax: +49 5231 14-292083
www.weidmueller.com

Технические данные**Выходной сигнал**

Функция аварийной сигнализации	Обрыв цепи на входе, Короткое замыкание на входе, Отсутствует напряжение питания, Ошибка устройства	Тип	Реле, 1 нормально замкнутый контакт (беспотенциальный)
Номинальное рабочее напряжение	≤ 125 В AC / 110 В DC (взрывозащитная область) ≤ 32 В AC / 32 В DC (Зона 2)	Непрерывный ток	≤ 0,5 А AC / 0,3 А DC (безопасная зона), ≤ 0,5 А AC / 1 А DC (зона 2)
Уровень мощности	≤ 62,5 ВА / 32 Вт (защищенная зона) ≤ 16 ВА / 32 Вт (Зона 2)		

Общая информация

Конфигурация	с программным обеспечением FDT/DTM	Напряжение питания	19,2...31,2 В DC
Вид соединения	PUSH IN	NAMUR-питание	8 В DC / 8 мА
Потребляемая мощность	≤ 1,9 W	Вид защиты	IP20
Влажность	0...95 % (без появления конденсата)		

Размер изоляции

Напряжение развязки	2 кВ, вход / выход / питание	Нормы по ЭМС	DIN EN 61326, NE 21
Расчетное напряжение	300 В		

Данные для применения в зоне Ex (ATEX)

Напряжение U_0	10,6 В DC	Ток I_0	12 мА DC
Мощность P_0	32 мВт	Обозначение	II (1) G [Ex ia Ga] IIC/IIB/ IIA, II (1) D [Ex ia Da] IIIC, I (M1) [Ex ia Ma] I
Место установки	Устройство установлено в безопасной зоне, зона 2		

Основные технические данные по безопасности

Demand mode	High	Demand rate	1 000 s
Demand response time	< 10 ms (relay output)	Description of the "safe state"	de-energized (relay output)
Diagnostic test interval	10 s	Mean Time To Repair (MTTR)	8 h
Relay lifetime	100000 times	Safe Failure Fraction (SFF)	90 %
T_{proof}	4 Years	Total failure rate for dangerous detected failures (λ_{DD})	130 FIT
Total failure rate for dangerous undetected failures (λ_{DU})	46 FIT	Total failure rate for safe detected failures (λ_{SD})	0 FIT
Total failure rate for safe undetected failures (λ_{SU})	289 FIT	Отказоустойчивость оборудования (HFT)	0
Тип устройства	B	Категория безопасности	SIL 2
Вероятность отказа в час PFH	$4,66 \times 10^{-8} \text{ h}^{-1}$		

ACT20X
ACT20X-2HDI-2SDO-RNO-P

Weidmüller Interface GmbH & Co. KG
 Klingenbergstraße 26
 D-32758 Detmold
 Germany
 Fon: +49 5231 14-0
 Fax: +49 5231 14-292083
 www.weidmueller.com

Технические данные**Технические данные по безопасности - режим пониженного спроса**

Average Probability of Failure on Demand (PFD _{avg})	2.04 x 10 ⁻⁴ (T _{proof} = 1 year), 4.08 x 10 ⁻⁴ (T _{proof} = 2 years), 1.02 x 10 ⁻⁴ (T _{proof} = 5 years)	Safe Failure Fraction (SFF)	90 %
--	---	-----------------------------	------

Размеры

Вид соединения	PUSH IN	Поперечное сечение подключаемого провода AWG, мин.	AWG 26
Поперечное сечение подключаемого провода AWG, макс.	AWG 14	Сечение подключаемого провода, одножильного, мин.	0,2 mm ²
Сечение подключаемого проводника, однопроволочного, макс.	2,5 mm ²	Сечение подключаемого провода, гибкого, мин.	0,2 mm ²
Сечение подключаемого проводника, тонкопроволочного, макс.	2,5 mm ²	Сечение соединения проводов, тонкий скрученный с кабельными наконечниками DIN 46228/4, мин.	0,2 mm ²
Сечение соединения проводов, тонкий скрученный с кабельными наконечниками DIN 46228/4, макс.	2,5 mm ²		

Классификация

ETIM 6.0	EC002653	ETIM 7.0	EC002653
eClass 9.0	27-21-01-20	eClass 9.1	27-21-01-20
eClass 10.0	27-21-01-20		

Сертификаты

Сертификаты



ROHS Соответствовать

Загрузки

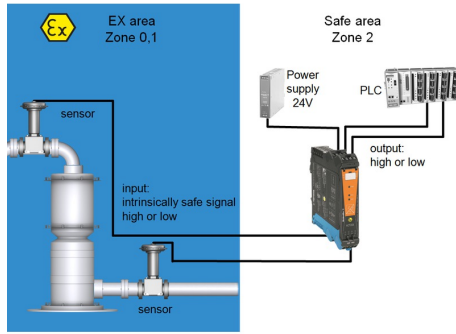
Одобрение / сертификат / документ о соответствии	Certification SIL Certification DNV GL Certification ATEX Certification IECEx Declaration of Conformity
Технические данные	STEP
Программное обеспечение	WI-Manager, DTM-Library for online installation V.1.2.0
Пользовательская документация	MAN SAFETY ACT20X-(2)HDI(2)SDO-RNx Instruction sheet Handbuch ACT20X- Serie, deutsch Manual ACT20X- series, english

**ACT20X
ACT20X-2HDI-2SDO-RNO-P**

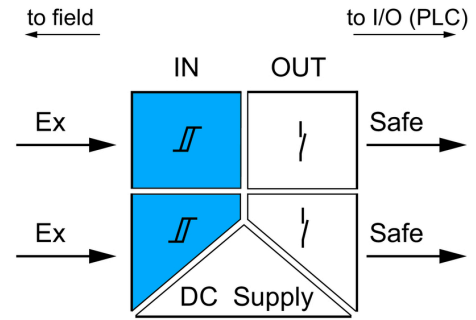
Weidmüller Interface GmbH & Co. KG
Klingenbergstraße 26
D-32758 Detmold
Germany
Fon: +49 5231 14-0
Fax: +49 5231 14-292083
www.weidmueller.com

Изображения

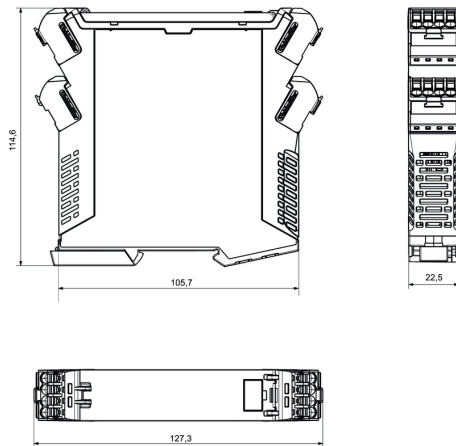
Применение



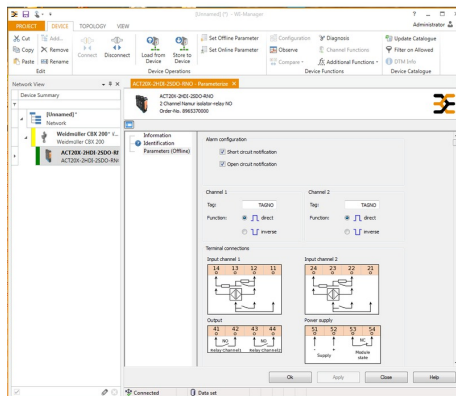
Block diagram



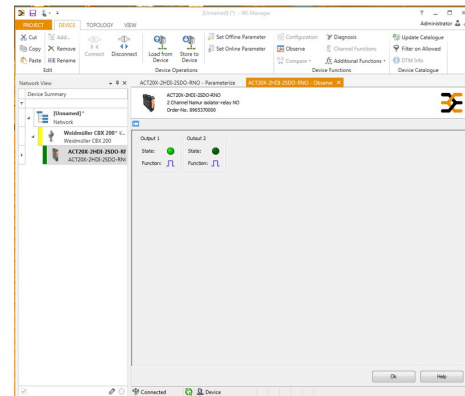
Габаритный чертёж



Подобно иллюстрации



screenshot of configuration with FDT2 / DTM software

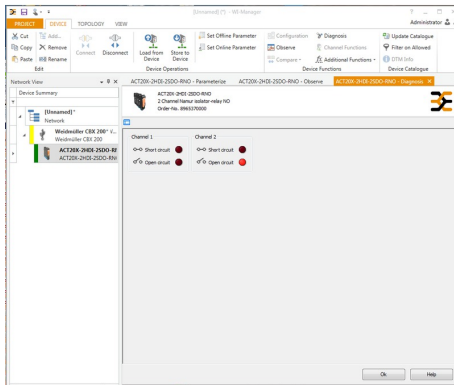


screenshot of "observe" with FDT2 / DTM software

ACT20X
ACT20X-2HDI-2SDO-RNO-P

Weidmüller Interface GmbH & Co. KG
Klingenbergstraße 26
D-32758 Detmold
Germany
Fon: +49 5231 14-0
Fax: +49 5231 14-292083
www.weidmueller.com

Изображения



screenshot of "diagnosis" with FDT2 / DTM software

Connection diagram

