

# Корпуса

<b>Корпуса</b>	Введение	B.2
	Klippon® TB MH - Multi Hinge - стальные корпуса	B.12
	Klippon® TB QL - Quarter Lock - стальные корпуса	B.38
	Klippon® TB FS - Fixing Screw - стальные корпуса	B.64
	Klippon® TBi QL - Quarter Lock - стальные корпуса	B.90
	Klippon® TBi FS - Fixing Screw - стальные корпуса	B.104
	Klippon® STB - стальные корпуса	B.118
	Klippon® K - алюминиевые корпуса	B.128
	Klippon® K - распределительные коробки, алюминиевые	B.150
	Klippon® POK - корпуса из полиэстера	B.164
	Klippon® POK - распределительные коробки, полиэстер	B.184
	TBF - корпуса из полиэстера	B.192
	MPC - поликарбонатные корпуса	B.200
	FPC - поликарбонатные корпуса	B.208

# Металлические корпуса



	<b>Klippon® TB MH</b> 	<b>Klippon® TB QL</b> 	<b>Klippon® TB FS</b> 	<b>Klippon® TBi QL</b>
Материал	Нержавеющая сталь	Нержавеющая сталь	Нержавеющая сталь	Нержавеющая сталь
Спецификация материала	Нержавеющая сталь 1.4404 (316L), 1,50 мм	Нержавеющая сталь 1.4404 (316L), корпуса 1,50 мм	Нержавеющая сталь 1.4404 (316L), корпуса 1,50 мм	Нержавеющая сталь 1.4301 (304), корпуса 1,50 мм
Устойчивость к морской воде	очень высокая	очень высокая	очень высокая	очень высокая
Устойчивость к УФ излучению	очень высокая	очень высокая	очень высокая	очень высокая
Не содержит галогенов/кадмий	x / x	x / x	x / x	x / x
Поверхность	электрополировка	электрополировка	электрополировка	электрополировка
Область применения	Взрывоопасные зоны, море, нефте- газовая промышленность, химическая промышленность, обрабатывающая промышленность	Взрывоопасные зоны, море, нефте- газовая промышленность, химическая промышленность, обрабатывающая промышленность	Взрывоопасные зоны, море, нефте- газовая промышленность, химическая промышленность, обрабатывающая промышленность	Машиностроение, транспорт, энергетика
<b>Габаритные размеры</b>				
В x Ш x Г (мин.) мм	229x152x133	229x152x133	229x152x133	300x200x150
В x Ш x Г (макс.) мм	987x740x200	987x740x200	987x740x200	800x600x220
Геометрия	3 стандартные глубины	3 стандартные глубины	3 стандартные глубины	2 стандартные глубины
<b>Особые характеристики</b>				
Кабельные пластины	0,1,2,3,4	0,1,2,3,4	0,1,2,3,4	0,1
Тип уплотнения	Плоское	Плоское	Плоское	Плоское
Материал уплотнения	Силикон	Силикон	Силикон	Неопрен
Крепление корпуса	4 крепежных кронштейна с разм. отв. 11 мм	4 крепежных кронштейна с разм. отв. 11 мм	4 крепежных кронштейна с разм. отв. 11 мм	Непосредственный монтаж (11 мм монтажные отверстия на задней стенке) или посредством монтажных кронштейнов (опция)
Монтажное крепление	4 или 6 монтажных гнезд с резьбой отв. M6	4 или 6 монтажных гнезд с резьбой отв. M6	4 или 6 монтажных гнезд с резьбой отв. M6	Приварной монтажный кронштейн
Диапазон температур	от -60 °C до +135 °C	от -60 °C до +135 °C	от -60 °C до +135 °C	от -40 °C до +85 °C
Ударопрочность	10 Дж промышленное применение 7 Дж применение по ATEX	10 Дж промышленное применение 7 Дж применение по ATEX	10 Дж промышленное применение 7 Дж применение по ATEX	10 Дж промышленное применение
Степень защиты IP	IP 66, IP 67 /	IP 66 /	IP 66, IP 67 /	IP 66 /
Степень защиты NEMA	Nema 3, Nema 4x, Nema 12	Nema 3, Nema 4x, Nema 12	Nema 3, Nema 4x, Nema 12	Nema 3, Nema 4x, Nema 5
Класс пожарной опасности				
Поверхностное сопротивление (Ом)				
<b>Сертификаты</b>				
ATEX	x	x	x	
EN 60079-7 Повыш. безопасность	x	x	x	
EN 60079-11 Искробезопасность	x	x	x	
EN 60079-31 Защита от воспламенения пыли	x	x	x	
IEC Ex	x	x	x	
IEC60079-7 Повышенная безопасность	x	x	x	
IEC60079-11 Искробезопасность	x	x	x	
EN 60079-31 Защита от воспламенения пыли	x	x	x	
RMR / LR / GL	x / - / x	x / - / x	x / - / x	- / - / x
ГОСТ Ex	x	x	x	
cULus	x	x	x	x
CCOE / INMETRO	x / *	- / *	x / *	
AEX	*	*	*	
<b>Оснащение</b>	Петли на крышке Съемная крышка Кабельные пластины Приваренные крепежные кронштейны Крепление для навесного замка	Петли на крышке Кабельные пластины Приваренные крепежные кронштейны Запирание на четверть оборота	Съемная крышка Кабельные пластины Приваренные крепежные кронштейны	Петли на крышке Кабельные пластины Непосредственный монтаж, Оptionальные креп. кронштейны Запирание на четверть оборота

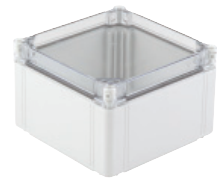
\* Сертификаты на стадии подготовки



	Klippon® TBi FS	Klippon® STB		Klippon® K	
Материал	Нержавеющая сталь	Нержавеющая сталь	Листовая сталь	Алюминий	
Спецификация материала	Нержавеющая сталь 1.4301 (304), корпуса 1,50 мм	Нержавеющая сталь 1.4404 (316L) 1,50 мм	Листовая сталь с порошковым покрытием 1.0330	Высококачественный алюминиевый сплав (Al-Si12)	
Устойчивость к морской воде	очень высокая	очень высокая	высокая	высокая	
Устойчивость к УФ излучению	очень высокая	очень высокая	недостаточная	очень высокая	
Не содержит галогенов/кадмий	x / x	x / x	x / x	x / x	
Поверхность	электрополировка	электрополировка, зерк. полирование	с порошковым покрытием	нейтральная, с порошк. покрытием	
Область применения	Машиностроение, транспорт, энергетика	Взрывоопасные Ех-зоны, упаковочная промышленность, ж/д транспорт, судоходство, обрабатывающая промышленность	Упаковочная промышленность, ж/д транспорт, судоходство, обрабатывающая промышленность	Взрывоопасные Ех-зоны, обрабатывающая промышленность, транспорт, ж/д транспорт, судоходство, портовое оборудование, упаковочная промышленность, машиностроение	
<b>Габаритные размеры</b>					
В x Ш x Г (мин.) мм	300x200x150	120x120x80		50x45x30	
В x Ш x Г (макс.) мм	800x600x220	250x400x130		230x280x111	
Геометрия	2 стандартные глубины	5 стандартных глубин		11 стандартных глубин	
<b>Особые характеристики</b>		<b>Ех-версия</b>	<b>Промышл. версия</b>	<b>Ех-версия</b>	<b>Промышл. версия</b>
Кабельные пластины	0,1	нет	нет	нет	нет
Тип уплотнения	Плоское	Плоское	Плоское	Фасонное	Фасонное
Материал уплотнения	Неопрен	Силикон	Силикон	Силикон	Хлоропрен, Силикон
Крепление корпуса	Непосредственный монтаж (11 мм монтаж. отверстия на задней стенке) или посредством монтаж. кронштейнов (опция)	Наружные крепления, отв. 8 мм	Наружные крепления, отв. 8 мм	4 отв. под винты от М4 до М6	4 отв. под винты от М4 до М6
Монтажное крепление	Приварной монтажный кронштейн	С-образная рейка 20 мм, привар. к днищу корпуса	С-образная рейка 20 мм, привар. к днищу корпуса	Резьб. отверстия М4-М6	Резьб. отверстия М4-М6
Диапазон температур	от -40 °С до +85 °С	от -60 °С до 100 °С	от -60 °С до 120 °С	от -50 °С до 135 °С	от -40 °С до +80 °С (CR); от -50 °С до +135 °С (VMO)
Ударопрочность	10 Дж промышленное применение	7 Дж	10 Дж	7 Дж	10 Дж
Степень защиты IP	IP 66 /	IP 66	IP 66	IP 66, IP 67 /	IP 66, IP 67, IP 68 /
Степень защиты NEMA	Nema 3, Nema 4x, Nema 5			Nema 4x	Nema 4x
Класс пожарной опасности					
Поверхностное сопротивление (Ом)					
<b>Сертификаты</b>					
ATEX		x		x	
EN 60079-7 Повыш. безопасность		x		x	
EN 60079-11 Искробезопасность		x		x	
EN 60079-31 Защита от воспламенения пыли		x		x	
IEC Ex		x		x	
IEC60079-7 Повышенная безопасность		x		x	
IEC60079-11 Искробезопасность		x		x	
EN 60079-31 Защита от воспламенения пыли		x		x	
RMR / LR / GL	- / - / x	- / x / x	- / x / -	x / - / x	x / - / x
ГОСТ Ex		x		x	
cULus	x	x			x
CCOE / INMETRO		- / *			
AEX		*			
<b>Оснащение</b>					
	Съемная крышка Кабельные пластины Непосредственный монтаж, Оptionальные креп. кронштейны	Рейка С-образного профиля TAS 20 Приваренные крепежные кронштейны Болты заземления в крышке корпуса и в нижней части корпуса		Внутр. болт заземления в нижн. части корпуса, наружн. болт заземления	Внутр. болт заземления в нижн. части корпуса

\* Сертификаты на стадии подготовки

# Пластиковые корпуса



	<b>Klirron® POK</b>		<b>TBF</b>	<b>MPC</b>	<b>FPC</b>
Материал	Полиэстер		Полиэстер	Поликарбонат	Поликарбонат
Спецификация материала	Армированный стекловолокном полиэстер согласно DIN 16913		Армированный стекловолокном полиэстер, прозр. крышка из поликарбоната		
Устойчивость к морской воде	очень высокая		очень высокая	очень высокая	очень высокая
Устойчивость к УФ излучению	высокая		высокая	высокая	высокая
Не содержит галогенов/кадмий	x / x		x / x	x / x	x / x
Поверхность	серый (промышл. версия), черный (Ex-версия)		серый	серый	серый
Область применения	Взрывоопасные Ex-зоны, энергоснабжение, транспорт, обработ. промышл., портовое оборудование		Электроустановки зданий, транспорт, энергоснабжение, строительное оборудование, производство, упаковочная промышленность	Электроустановки зданий, транспорт, энергоснабжение, строительное оборудование, производство, упаковочная промышленность	Электроустановки зданий, транспорт, энергоснабжение, строительное оборудование, производство, упаковочная промышленность
<b>Габаритные размеры</b>					
В x Ш x Г (мин.) мм	75x80x55		186x151x139	125x75x75	200x200x130
В x Ш x Г (мин.) мм	250x400x160		603x603x175/210	250x175x150	600x400x130
Геометрия	6 стандартных глубин		3 стандартные глубины	4 стандартные глубины	1 стандартная глубина
<b>Сособые характеристики</b>	<b>Ex-версия (черный)</b>	<b>Промышл. версия (серый)</b>			
Кабельные пластины	нет	нет	нет	нет	нет
Тип уплотнения	Уплотнение	Герметик	Упл. кольцо	Упл. из пеноматериала	Упл. из пеноматериала
Материал уплотнения	Силикон	Хлоропрен	Полиуретан	Полиуретан	Полиуретан
Крепление корпуса	4 отв. под винты от M4 до M6	4 отв. под винты от M4 до M6	4 отв. или наруж. крепежные кронштейны (аксессуары)	4 отв. или наруж. крепежные кронштейны (аксессуары)	4 отв. или наруж. крепежные кронштейны (аксессуары)
Монтажное крепление	Резьб. отверстия M4-M6	Резьб. отверстия M4-M6	4 или 6 зажимных винтов M4	Самонарезные винты	Самонарезные винты
Диапазон температур	от -55 °С до +100 °С	от -40 °С до +100 °С	от -50 °С до +150 °С (серый); от -50 °С до +130 °С (прозр.)	от -50 °С до +130 °С	от -50 °С до +130 °С
Ударопрочность	7 Дж	7 Дж	4 Дж (серая крышка) 7 Дж (прозр. крышка)	7 Дж	7 Дж
Степень защиты IP	IP 66	IP 66	IP 66 (прозр. крышка) IP 67 (серая крышка)	IP 66, IP 67	IP 66, IP 67
Класс пожарной опасности	UL94 V0	UL94 V0	UL94 HB (серый), V2 (прозр.)	V2	V2
Поверхностное сопротивление (Ом)	<10 <sup>9</sup>	10 <sup>12</sup>	10 <sup>12</sup>	10 <sup>16</sup>	10 <sup>16</sup>
<b>Сертификаты</b>					
ATEX	x				
EN 60079-7 Повыш. безопасность	x				
EN 60079-11 Искробезопасность	x				
EN 60079-31 Защита от воспламенения пыли	x				
IEC Ex					
IEC60079-7 Повышенная безопасность					
IEC60079-11 Искробезопасность					
EN 60079-31 Защита от воспламенения пыли					
RMR / LR / GL	x / - / -	x / x / -			
ГОСТ Ex	x				
cULus		x			
CCOE / INMETRO					
AEX					
<b>Оснащение</b>	Крепежные винты для монтажной пластины		Серая или прозрачная крышка	Серая или прозрачная крышка	Серая или прозрачная крышка









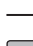
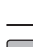
\* Сертификаты на стадии подготовки



## Обзор размеров корпусов

Klippon® TB MH – Multi Hinge (Несколько петель) / Klippon® TB QL – Quarter Lock (Запирание на четверть оборота)/  
Klippon® TB FS – Fixing Screw (Фиксирующий винт)

Страница В.12


		Размеры, мм			Масса [г]			
		Высота	Ширина	Глубина	1 кабельная пластина	2 кабельные пластины	3 кабельные пластины	4 кабельные пластины
	Klippon® TB MH	229	152	133	3060	3360	3740	4060
	Klippon® TB QL				3060	3360	3740	4060
	Klippon® TB FS				3754	2988	3429	3816
	Klippon® TB MH	260	260	150	4840	5510	5780	6680
	Klippon® TB QL				4840	5510	5780	6680
	Klippon® TB FS				4320	4959	5148	6012
	Klippon® TB MH	260	260	200	5620	6400	6840	8200
	Klippon® TB QL				5620	6400	6840	8200
	Klippon® TB FS				4950	5760	6570	7380
	Klippon® TB MH	306	306	150	5960	6580	7060	7660
	Klippon® TB QL				5960	6580	7060	7660
	Klippon® TB FS				4860	5670	6300	6930
	Klippon® TB MH	306	306	200	6800	7720	8320	9180
	Klippon® TB QL				6800	7720	8320	9180
	Klippon® TB FS				6120	6570	7470	8379
	Klippon® TB MH	350	260	150	5780	6700	7600	9700
	Klippon® TB QL				5780	6700	7600	9700
	Klippon® TB FS				5400	6030	6840	8730
	Klippon® TB MH	350	260	200	6700	7700	8380	10100
	Klippon® TB QL				6700	7700	8380	10100
	Klippon® TB FS				6030	6930	8010	9090
	Klippon® TB MH	400	300	150	7200	8300	8380	11100
	Klippon® TB QL				7200	8300	8380	11100
	Klippon® TB FS				6480	7470	8730	9990
	Klippon® TB MH	400	300	200	7900	9200	10400	11300
	Klippon® TB QL				7900	9200	10400	11300
	Klippon® TB FS				7290	8280	9360	10170
	Klippon® TB MH	458	382	150	9000	9900	10700	12700
	Klippon® TB QL				9000	9900	10700	12700
	Klippon® TB FS				7650	8910	10170	11430
	Klippon® TB MH	458	382	200	10240	10830	12500	14110
	Klippon® TB QL				10240	10830	12500	14110
	Klippon® TB FS				8460	9747	11250	12699
	Klippon® TB MH	480	480	150	11900	13800	15200	17600
	Klippon® TB QL				11900	13800	15200	17600
	Klippon® TB FS				10710	12420	13680	15840
	Klippon® TB MH	480	480	200	12420	15900	17700	16080
	Klippon® TB QL				12420	15900	17700	16080
	Klippon® TB FS				12600	14310	15930	17550
	Klippon® TB MH	550	350	150	8500	9500	10800	12100
	Klippon® TB QL				8500	9500	10800	12100
	Klippon® TB FS				7650	8550	9720	10890
	Klippon® TB MH	550	350	200	11060	11500	13800	14720
	Klippon® TB QL				11060	11500	13800	14720
	Klippon® TB FS				9090	10350	12150	13950
	Klippon® TB MH	620	450	150	12800	14100	15600	17100
	Klippon® TB QL				12800	14100	15600	17100
	Klippon® TB FS				11520	12690	14040	15390
	Klippon® TB MH	620	450	200	14240	15830	17360	20350
	Klippon® TB QL				14240	15830	17360	20350
	Klippon® TB FS				12654	14247	16281	18315
	Klippon® TB MH	762	508	150	17100	18600	19700	20800
	Klippon® TB QL				17100	18600	19700	20800
	Klippon® TB FS				15390	16740	17730	18720
	Klippon® TB MH	762	508	200	18120	19800	21200	22700
	Klippon® TB QL				18120	19800	21200	22700
	Klippon® TB FS				16020	17820	19080	20430

Примечание

Другие размеры корпусов по запросу. Указана масса нетто. По запросу доступны корпуса без кабельных пластин.

**Klipron® TB MH – Multi Hinge (Несколько петель) / Klipron® TB QL – Quarter Lock (Запирание на четверть оборота) / Klipron® TB FS – Fixing Screw (Фиксирующий винт)**










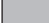

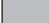


Страница B.12

		Размеры, мм Высота x Ширина x Глубина	Масса [г]				
			1 кабельная пластина	2 кабельные пластины	3 кабельные пластины	4 кабельные пластины	
	Klipron® TB MH	914 x 610 x 150	20700	22200	24100	26000	
	Klipron® TB QL		20700	22200	24100	26000	
	Klipron® TB FS		18630	19980	21690	23400	
		Klipron® TB MH	914 x 610 x 200	23840	24600	26400	28200
		Klipron® TB QL		23840	24600	26400	28200
		Klipron® TB FS		19890	22140	23760	25380
	Klipron® TB MH	980 x 740 x 200	34800	36300	36100	39900	
	Klipron® TB QL		34800	36300	36100	39900	
	Klipron® TB FS		31320	32670	34200	35910	

**Примечание** Другие размеры корпусов по запросу. Указана масса нетто. По запросу доступны корпуса без кабельных пластин.

**Klipron® TBi FS - Fixing Screw (Фиксирующий винт) / Klipron® TBi QL - Quarter Lock (Запирание на четверть оборота)**

Страница B.12

		Размеры, мм Высота x Ширина x Глубина	Масса [г]	
			Без кабельных пластин	1 кабельная пластина
	Klipron® TBi QL	300 x 200 x 150	3871.1	3432.1
	Klipron® TBi FS		4454	5220
	Klipron® TBi QL	300 x 300 x 150	4768.1	6700
	Klipron® TBi FS		5719.6	5493.9
	Klipron® TBi QL	300 x 300 x 220	5768.7	5320.7
	Klipron® TBi FS	300 x 300 x 220	7451.8	7036.8
	Klipron® TBi QL		5943.9	6503.9
	Klipron® TBi FS	400 x 300 x 150	6980	6754.3
	Klipron® TBi QL		7111.5	6655.5
	Klipron® TBi FS	400 x 300 x 220	8927.1	8519.4
	Klipron® TBi QL		8696.5	8072.5
	Klipron® TBi FS	400 x 400 x 220	10653.6	10085.7
	Klipron® TBi QL	500 x 400 x 220	10279.3	9647.3
	Klipron® TBi FS		12482.9	11915.1
				
	Klipron® TBi QL	500 x 500 x 220	12920.3	11264.3
	Klipron® TBi FS		14571.8	13829.2
				
	Klipron® TBi QL	600 x 400 x 220	11872.1	11240.1
	Klipron® TBi FS		14239.5	13664.4
				
	Klipron® TBi QL	600 x 600 x 220	15992.1	
	Klipron® TBi FS		18842.4	17947
				
	Klipron® TBi QL	800 x 600 x 200	20127.7	19143.7
	Klipron® TBi FS		23349.7	22440
				




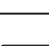




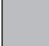
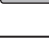




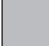



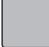





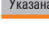









**Примечание** Другие размеры корпусов по запросу. Указана масса нетто. По запросу доступны корпуса без кабельных пластин.

## Обзор размеров корпусов

## Klipron® STB

## Страница В.118 Klipron® K













## Страница В.128

	Размеры, мм		Масса [г]		Размеры, мм		Масса [г]
	Высота	Ширина x Глубина			Высота	Ширина x Глубина	
	1.4404 (316L), зерк. полировка	<b>120 x 120 x 80</b>	1250		Неокрашенный Ex (S)	<b>80 x 125 x 57</b>	472
	1.4404 (316L), электрополировка		1220		Неокрашенный (CR)		446
	MS RAL 7032		1277		RAL 7001 (CR)		466
	1.4404 (316L), зерк. полировка	<b>150 x 120 x 80</b>	1451		RAL 7001 (S)	<b>70 x 165 x 45</b>	471
	1.4404 (316L), электрополировка		1380		Неокрашенный Ex (S)		500
	MS RAL 7032		1380		Неокрашенный (CR)		454.6
	1.4404 (316L), зерк. полировка	<b>150 x 150 x 90</b>	1708		RAL 7001 (S)	<b>80 x 175 x 57</b>	452
	1.4404 (316L), электрополировка		1734		Неокрашенный (CR)		469.2
	MS RAL 7032		1765		Неокрашенный Ex (S)		600
	1.4404 (316L), зерк. полировка	<b>190 x 150 x 90</b>	2006		Неокрашенный (CR)	<b>80 x 250 x 55</b>	569.6
	1.4404 (316L), электрополировка		2080		RAL 7001 (CR)		576.6
	MS RAL 7032		2081		RAL 7001 (S)		583.2
	1.4404 (316L), зерк. полировка	<b>190 x 190 x 100</b>	2433		Неокрашенный Ex (S)	<b>80 x 250 x 55</b>	874
	1.4404 (316L), электрополировка		2407		Неокрашенный (CR)		784
	MS RAL 7032		2468		RAL 7001 (CR)		794
	1.4404 (316L), зерк. полировка	<b>250 x 250 x 120</b>	3912		RAL 7001 (S)	<b>82 x 130 x 72</b>	752.8
	1.4404 (316L), электрополировка		3850		Неокрашенный Ex (S)		663
	MS RAL 7032		4013		Неокрашенный (CR)		633
	1.4404 (316L), зерк. полировка	<b>160 x 380 x 120</b>	3961		RAL 7001 (CR)	<b>120 x 122 x 81</b>	644
	1.4404 (316L), электрополировка		3960		Неокрашенный Ex (S)		986
	MS RAL 7032		3974		Неокрашенный (CR)		935
	1.4404 (316L), зерк. полировка	<b>250 x 400 x 130</b>	5714		RAL 7001 (S)	<b>130 x 170 x 90</b>	955
	1.4404 (316L), электрополировка		5700		Неокрашенный (CR)		938
	MS RAL 7032		5859		Неокрашенный Ex (S)		1432
					Неокрашенный (CR)	<b>120 x 220 x 81</b>	1386
					RAL 7001 (CR)		1420
					RAL 7001 (S)		1616
					Неокрашенный Ex (S)	<b>160 x 200 x 100</b>	1428
					Неокрашенный (CR)		1423
					RAL 7001 (CR)		1399
					RAL 7001 (S)	<b>160 x 160 x 91</b>	1411
					Неокрашенный Ex (S)		1699
					Неокрашенный (CR)		1676
					RAL 7001 (CR)	<b>160 x 260 x 91</b>	1613
					RAL 7001 (S)		1616
					Неокрашенный Ex (S)		1872
					Неокрашенный (CR)	<b>160 x 200 x 100</b>	1800
					RAL 7001 (CR)		1820
					RAL 7001 (S)		2080
					Неокрашенный Ex (S)	<b>160 x 260 x 91</b>	2249
					Неокрашенный (CR)		2160
					RAL 7001 (CR)		2240
					RAL 7001 (S)	<b>160 x 350 x 100</b>	2150
					Неокрашенный Ex (S)		2863
					Неокрашенный (CR)		2828
					RAL 7001 (CR)	<b>160 x 200 x 100</b>	3116
					RAL 7001 (S)		3094
					Неокрашенный Ex (S)		3420
					Неокрашенный (CR)	<b>230 x 280 x 111</b>	3377
					RAL 7001 (CR)		3395
					RAL 7001 (S)		3274

Указана масса нетто. MS: мягкая (низкоуглеродистая) сталь, нержавеющая сталь 1.4404 (316L).

## Klipron® K

## Страница В.128

	Размеры, мм		Масса [г]		Размеры, мм		Масса [г]
	Высота	Ширина x Глубина			Высота	Ширина x Глубина	
	Неокрашенный Ex (S)	<b>45 x 50 x 30</b>	89		Неокрашенный Ex (S)	<b>160 x 200 x 100</b>	1872
	Неокрашенный (CR)		78.4		Неокрашенный (CR)		1800
	RAL 7001 (CR)		79.2		RAL 7001 (CR)		1820
	RAL 7001 (S)		83.6		RAL 7001 (S)		2080
	Неокрашенный Ex (S)	<b>64 x 58 x 34</b>	184		Неокрашенный Ex (S)	<b>160 x 260 x 91</b>	2249
	Неокрашенный (CR)		148.1		Неокрашенный (CR)		2160
	RAL 7001 (CR)		153.6		RAL 7001 (CR)		2240
	RAL 7001 (S)		149.4		RAL 7001 (S)		2150
	Неокрашенный Ex (S)	<b>64 x 98 x 34</b>	254		Неокрашенный Ex (S)	<b>160 x 350 x 100</b>	2863
	Неокрашенный (CR)		207		Неокрашенный (CR)		2828
	RAL 7001 (CR)		211.2		RAL 7001 (CR)		3116
	RAL 7001 (S)		217		RAL 7001 (S)		3094
	Неокрашенный Ex (S)	<b>70 x 70 x 45</b>	272		Неокрашенный Ex (S)	<b>230 x 280 x 111</b>	3420
	Неокрашенный (CR)		247.5		Неокрашенный (CR)		3377
	RAL 7001 (CR)		251.5		RAL 7001 (CR)		3395
	RAL 7001 (S)		255.9		RAL 7001 (S)		3274
	Неокрашенный Ex (S)	<b>80 x 75 x 57</b>	328		Неокрашенный Ex (S)	<b>230 x 280 x 111</b>	3420
	Неокрашенный (CR)		318		Неокрашенный (CR)		3377
	RAL 7001 (CR)		322		RAL 7001 (CR)		3395
	RAL 7001 (S)		319.6		RAL 7001 (S)		3274
	Неокрашенный Ex (S)	<b>70 x 100 x 45</b>	319		Неокрашенный Ex (S)	<b>230 x 280 x 111</b>	3420
	Неокрашенный (CR)		314.4		Неокрашенный (CR)		3377
	RAL 7001 (CR)		309.9		RAL 7001 (CR)		3395
	RAL 7001 (S)		316		RAL 7001 (S)		3274

Указана масса нетто.






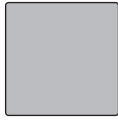


















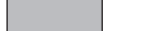



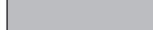
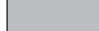

Указана масса нетто.



## Кlipron® POK

## Страница В.164 TBF









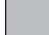

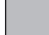







## Страница В.192

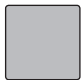
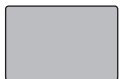
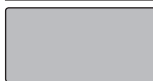
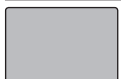
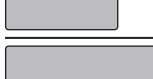

		Размеры, мм		Масса [г]			Размеры, мм		Масса [г]
		Высота	Ширина x Глубина				Высота	Ширина x Глубина	
	RAL 7001	75	80 x 56	273		Серая крышка (RAL7035) Прозрачная крышка	186 x 151 x 140	1061	
	RAL 9011			289				810	
	RAL 7001	75	110 x 55	345		Серая крышка (RAL7035) Прозрачная крышка	302 x 186 x 175	1857	
	RAL 9011			350				1520	
	RAL 7001	75	160 x 55	450		Серая крышка (RAL7035) Прозрачная крышка	302 x 302 x 175	2420	
	RAL 9011			461				2000	
	RAL 7001	75	190 x 55	499		Серая крышка (RAL7035) Прозрачная крышка	372 x 302 x 175	2829	
	RAL 9011			530				2465	
	RAL 7001	75	230 x 55	612		Серая крышка (RAL7035) Прозрачная крышка	488 x 302 x 175 488 x 302 x 210	3688	
	RAL 9011			628				3220	
	RAL 7001	120	122 x 91	768		Серая крышка (RAL7035) Прозрачная крышка	558 x 302 x 175 558 x 302 x 210	4420	
	RAL 9011			769				3660	
	RAL 7001	120	220 x 91	1094		Серая крышка (RAL7035) Прозрачная крышка	603 x 302 x 175 603 x 302 x 210	4900	
	RAL 9011			1110				3900	
	RAL 7001	160	160 x 91	1302		Серая крышка (RAL7035) Прозрачная крышка	603 x 372 x 175 603 x 372 x 210	5000	
	RAL 9011			1326				5000	
	RAL 7001	160	260 x 91	1771		Серая крышка (RAL7035) Прозрачная крышка	603 x 372 x 175 603 x 372 x 210	5000	
	RAL 9011			1767				5000	
	RAL 7001	160	360 x 91	2210		Серая крышка (RAL7035) Прозрачная крышка	603 x 372 x 175 603 x 372 x 210	5000	
	RAL 9011			2291				5000	
	RAL 7001	160	560 x 91	3327		Серая крышка (RAL7035) Прозрачная крышка	603 x 372 x 175 603 x 372 x 210	5000	
	RAL 9011			3320				5000	
	RAL 7001	250	255 x 121	2817		Серая крышка (RAL7035) Прозрачная крышка	603 x 372 x 175 603 x 372 x 210	5000	
	RAL 9011			2841				5000	
	RAL 7001	250	400 x 121	3693		Серая крышка (RAL7035) Прозрачная крышка	603 x 372 x 175 603 x 372 x 210	5000	
	RAL 9011			3771				5000	
	RAL 7001	250	600 x 121	5420		Серая крышка (RAL7035) Прозрачная крышка	603 x 372 x 175 603 x 372 x 210	5000	
	RAL 9011			5580				5000	
	RAL 7001	405	400 x 121	5740		Серая крышка (RAL7035) Прозрачная крышка	603 x 372 x 175 603 x 372 x 210	5000	
	RAL 9011			5580				5000	
	RAL 7001	250	255 x 161	3458		Серая крышка (RAL7035) Прозрачная крышка	603 x 372 x 175 603 x 372 x 210	5000	
	RAL 9011			3600				5000	
	RAL 7001	250	400 x 161	4390		Серая крышка (RAL7035) Прозрачная крышка	603 x 372 x 175 603 x 372 x 210	5000	
	RAL 9011			4408				5000	

Указана масса нетто.

Указана масса нетто.

## Обзор размеров корпусов

TBF	Страница В.192 MPC		Страница В.200		
	Размеры, мм Высота x Ширина x Глубина	Масса [г]	Размеры, мм Высота x Ширина x Глубина	Масса [г]	
Серая крышка (RAL7035) Прозрачная крышка	603 x 605 x 175	7220	 Серая крышка (RAL7035)	125 x 75 x 75	214
	603 x 605 x 210	7480	 Прозрачная крышка		
			 Серая крышка (RAL7035)	125 x 75 x 125	306
			 Прозрачная крышка		304
			 Серая крышка (RAL7035)	125 x 125 x 75	295
			 Прозрачная крышка		294
			 Серая крышка (RAL7035)	175 x 125 x 75	373
			 Прозрачная крышка		368
			 Серая крышка (RAL7035)	175 x 125 x 100	464
			 Прозрачная крышка		448
			 Серая крышка (RAL7035)	175 x 125 x 125	523
			 Прозрачная крышка		525
			 Серая крышка (RAL7035)	175 x 175 x 75	489
			 Прозрачная крышка		491
			 Серая крышка (RAL7035)	175 x 175 x 150	184
			 Прозрачная крышка		731
			 Серая крышка (RAL7035)	250 x 175 x 100	760
			 Прозрачная крышка		753

FPC	Страница В.208	
	Размеры, мм Высота x Ширина x Глубина	Масса [г]
	Серая крышка (RAL7035) Прозрачная крышка	200 x 200 x 132 1230 1260
	Серая крышка (RAL7035) Прозрачная крышка	200 x 300 x 132 1616 1589
	Серая крышка (RAL7035) Прозрачная крышка	200 x 400 x 132 2000 1984
	Серая крышка (RAL7035) Прозрачная крышка	300 x 300 x 132 2097 2103
	Серая крышка (RAL7035) Прозрачная крышка	300 x 400 x 132 2624 2620
	Серая крышка (RAL7035) Прозрачная крышка	400 x 600 x 132 3964 4500

Указана масса нетто.

Указана масса нетто.

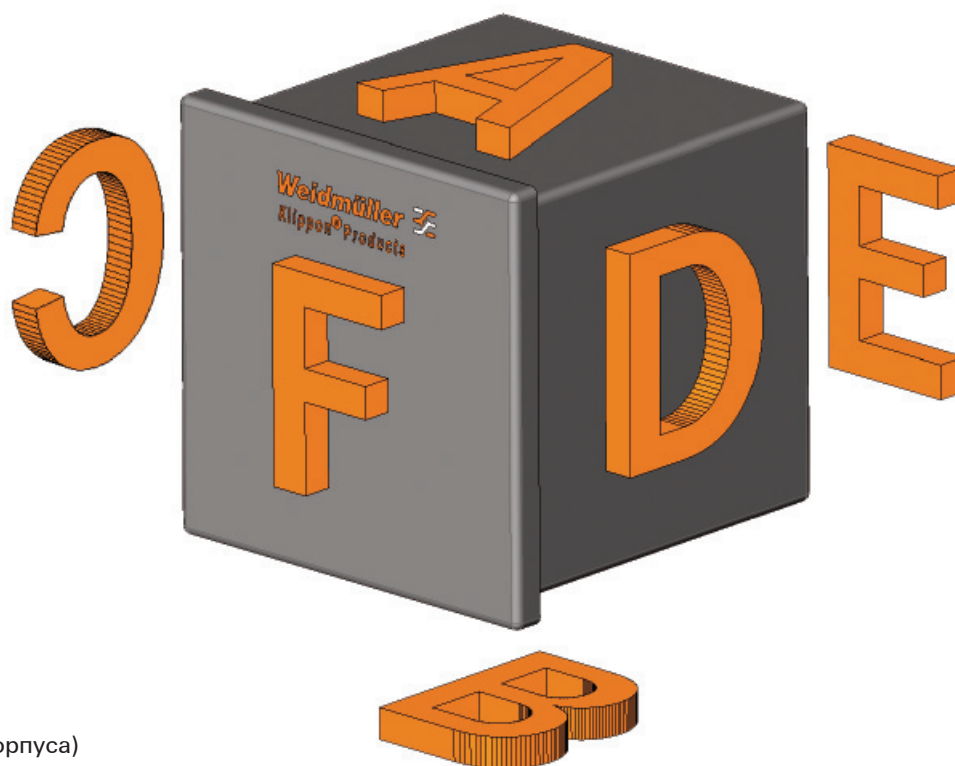
## Структура чертежей – Для главы В

Чертежи в главе В имеют обозначения, построенные по следующей схеме.

Для идентификации сторон корпусов, изображенных на виде, они обозначены буквами А, В, С, D, Е и F. Нижеприведенный трехмерный чертеж показывает установку корпуса на стене.

- F** - обозначает вид на крышку корпуса (вид спереди),
- E** - внутреннюю поверхность корпуса (задняя стенка корпуса после открытия крышки).
- A** - соответствует виду на корпус сверху, а
- B** - вид на корпус снизу.
- C** - относится к левой и
- D** - правой стороне корпуса.
- E** - вид спереди внутренней части корпуса без крышки (задняя стенка корпуса).

На каждом чертеже для всех корпусов указаны размеры сторон.



- A** = сверху
- B** = снизу
- C** = слева
- D** = справа
- E** = днище  
(задняя стенка корпуса)
- F** = крышка корпуса

# Klippon® TB MH - Multi Hinge

**Корпуса из нержавеющей стали для применения в промышленных и взрывоопасных зонах**

Корпуса серии Klippon® TB имеют непревзойденные характеристики, подходящие даже для самых тяжелых условий окружающей среды, и соответствуют возрастающим требованиям для применения во взрывоопасных областях, которые, в частности, предъявляются в обрабатывающей промышленности и при производстве энергии. Серия корпусов Klippon® TB MH – это улучшенная версия уже успешной и занимающей лидирующее место на рынке серии изделий.

Компания Weidmüller производит и предлагает клиентам готовые корпуса с установленными по заказу клеммами и кабельными вводами.



## Обзор корпусов

### Данные для заказа

Описание	Высота x Ширина x Глубина в мм	1 кабельная пластина (снизу)	2 кабельные пластины (сверху + снизу)	3 кабельные пластины (снизу + сбоку)	4 кабельные пластины (все стороны)	Предшеств. серия
КТВ МН 221513 S4E_*	229 x 152 x 133	1194560000	1194570000	1194580000	1194590000	Klippon® TB10
КТВ МН 262615 S4E_*	260 x 260 x 150	1194610000	1194620000	1194630000	1194640000	Klippon® TB10A
КТВ МН 262620 S4E_*	260 x 260 x 200	1194660000	1194670000	1194680000	1194690000	Klippon® TB10A
КТВ МН 303015 S4E_*	306 x 306 x 150	1194710000	1194720000	1194730000	1194740000	Klippon® TB11
КТВ МН 303020 S4E_*	306 x 306 x 200	1194760000	1194770000	1194780000	1194790000	Klippon® TB11
КТВ МН 352615 S4E_*	350 x 260 x 150	1194810000	1194820000	1194830000	1194840000	Klippon® TB11A
КТВ МН 352620 S4E_*	350 x 260 x 200	1194860000	1194870000	1194880000	1194890000	Klippon® TB11A
КТВ МН 403015 S4E_*	400 x 300 x 150	1194910000	1194920000	1194930000	1194940000	-
КТВ МН 403020 S4E_*	400 x 300 x 200	1194960000	1194970000	1194980000	1194990000	-
КТВ МН 453815 S4E_*	458 x 382 x 150	1195010000	1195020000	1195030000	1195040000	Klippon® TB12
КТВ МН 453820 S4E_*	458 x 382 x 200	1195060000	1195070000	1195080000	1195090000	Klippon® TB12
КТВ МН 484815 S4E_*	480 x 480 x 150	1195110000	1195120000	1195130000	1195140000	Klippon® TB12A
КТВ МН 484820 S4E_*	480 x 480 x 200	1195160000	1195170000	1195180000	1195190000	Klippon® TB12A
КТВ МН 553515 S4E_*	550 x 350 x 150	1195210000	1195220000	1195230000	1195240000	Klippon® TB12B
КТВ МН 553520 S4E_*	550 x 350 x 200	1195260000	1195270000	1195280000	1195290000	Klippon® TB12B
КТВ МН 624515 S4E_*	620 x 450 x 150	1195310000	1195320000	1195330000	1195340000	Klippon® TB12D
КТВ МН 624520 S4E_*	620 x 450 x 200	1195360000	1195370000	1195380000	1195390000	Klippon® TB12D
КТВ МН 765015 S4E_*	762 x 508 x 150	1195410000	1195420000	1195430000	1195440000	Klippon® TB13
КТВ МН 765020 S4E_*	762 x 508 x 200	1195460000	1195470000	1195480000	1195490000	Klippon® TB13
КТВ МН 916115 S4E_*	914 x 610 x 150	1195510000	1195520000	1195530000	1195540000	Klippon® TB14
КТВ МН 916120 S4E_*	914 x 610 x 200	1195560000	1195570000	1195580000	1195590000	Klippon® TB14
КТВ МН 987420 S4E_*	980 x 740 x 200	1195610000	1195620000	1195630000	1195640000	-

**Примечание**

\* Символ-заполнитель для количества кабельных пластин (1, 2, 3, 4). По запросу доступны корпуса Klippon® TB MH без кабельных пластин.

## Технический обзор

### Характеристики

- Доступны в 12 размерах и 3 стандартных вариантах глубины
- Оснащены макс. 4 кабельными пластинами
- Защита от пережатия уплотнения
- Полностью съемная петля для замка
- Замок крышки вне зоны уплотнения
- Улучшенные температурные показатели
- Степень защиты IP 66/IP 67
- Снимаемая без инструмента крышка
- Болты заземления в крышке и нижней части корпуса
- Приваренные крепежные кронштейны
- Международные сертификаты

### Примечание

### Технические параметры

Материал корпуса***	Нержавеющая сталь 1.4404 (316L) 1,50 мм
Поверхность	Электрополировка
Степень защиты IP	IP 66 / IP 67 (IP 66 согласно IEC EN 60079-0)
Степень защиты по NEMA	3, 4х, 12
Кабельные пластины	1 - 4 (крепятся винтами М6 с шестигранными головками, размер под ключ 10 мм), опционально без кабельных пластин
Толщина кабельной пластины	3 мм (другая толщина, до 20 мм, возможна по запросу)
Внутреннее заземление	Нижняя часть и крышка корпуса: приваренные болты заземления М6 из нержавеющей стали
Внешнее заземление	Проходной болт заземления М10 из латуни (по заказу - из нержавеющей стали)
Монтажное крепление	4 или 9 монтажных гнезд с резьбовыми отверстиями М6 для крепления монтажной пластины или монтажной рейки
Крепление корпуса	4 приваренных крепежных кронштейна с отверстиями 11 мм (2 шлицевых и 2 круглых отверстия)
Открытие крышки	Полностью снимаемая без инструмента крышка, возможность установки с двух сторон, угол открытия крышки: 130°
Крепление крышки	4 шарнира и винты М6 с шестигранной головкой (размер под ключ 10), со шлицем
Устройство для крепления навесного замка	Съемное устройство для крепления навесного замка для дополнительной безопасности изделия с опциональным навесным замком (артикул: 0905680000)
Ударопрочность	7 Дж применение в зоне ATEX, 10 Дж промышленное применение
Материал уплотнения	Силикон
Диапазон рабочих температур*	от -60 °С до +135 °С
Момент затяжки винтов крышки и кабельной пластины**	2,5 Нм
<b>Примечание</b>	*Для применения в диапазоне температур свыше 105 °С степень защиты ограничена IP66. ** Для привинчивания крышек используйте наши торцовые шестигранные ключи (размер 10 мм) (9009070000) *** По запросу доступны окрашенные корпуса из листовой стали.

### Сертификаты для пустых корпусов

Сертификат ATEX	KEMA 10ATEX0046 U
Маркировка ATEX	II 2 G Ex e IIC Gb II 2 D Ex tb IIIC Db IP 66/67
Сертификат IECEx	IECEx KEM 10.0015U
Маркировка IECEx	Ex e IIC Gb Ex tb IIIC Db IP 66/67
ГОСТ Ex	POCC DE.ME92.B02036
cULus	E243298
Германский Ллойд	11533 - 10 NH
Российский морской регистр	10.04093.250
ССОЕ	P267536/2
INMETRO	На стадии подготовки
<b>Примечание</b>	Серия корпусов Klippon® TB MH, по желанию клиента, может быть укомплектована в нашем отделении специализированного производства, например, клеммами или другими сертифицированными компонентами.

### Сертификаты для распределительных коробок

Сертификат ATEX	KEMA 10ATEX0050
Маркировка ATEX	II 2 G Ex eb IIC T6...T4 II 1 G Ex ia IIC T6...T4 II 2(1) G Ex eb ia IIC T6...T4 II 2 D Ex tb IIIC T85 °C...T135 °C IP 66/67
Сертификат IECEx	IECEx KEM 10.0019
Маркировка IECEx	Ex eb IIC T... Ex ia IIC T... Ex eb ia IIC T... Ex tb IIIC T85 °C...T135 °C IP 66/67
<b>Примечание</b>	Маркировка зависит от схемы применения. Для применения в диапазонах температур свыше 105 °С степень защиты ограничена IP66.

## Интеграция, расширение и индивидуализация: подходящее дополнение для любой цели применения

Полностью структурированная система аксессуаров для серии корпусов Klippon® ТВ позволяет просто приспособить корпуса к специфическим требованиям каждого случая применения.

Доступны следующие опции:

### 1 Держатель документов

Держатели документов для хранения важных документов в корпусе.

### 2 Болты заземления

Болты заземления являются заменяемыми. Имеются два варианта – из латуни и нержавеющей стали.

### 3 Кабельные пластины

Предлагаются в качестве запчастей, с различной толщиной материала.

### 4 Монтажные пластины

Монтажные пластины со схемой отверстий для сверления или без нее, для горизонтальной или вертикальной установки монтажных реек или непосредственно устанавливаемых компонентов.

### 5 Крепежные комплекты

Монтажные комплекты для быстрой и простой установки держателей шильдиков, монтажных пластин, кабельных пластин, держателей документов и дождевых кожухов.

### 6 Держатель дверцы

Обеспечивает надежную фиксацию открытой крышки корпуса, независимо от монтажного положения корпуса. Этот элемент поставляется **только** на условиях франко-завод.

### 7 Замковые системы

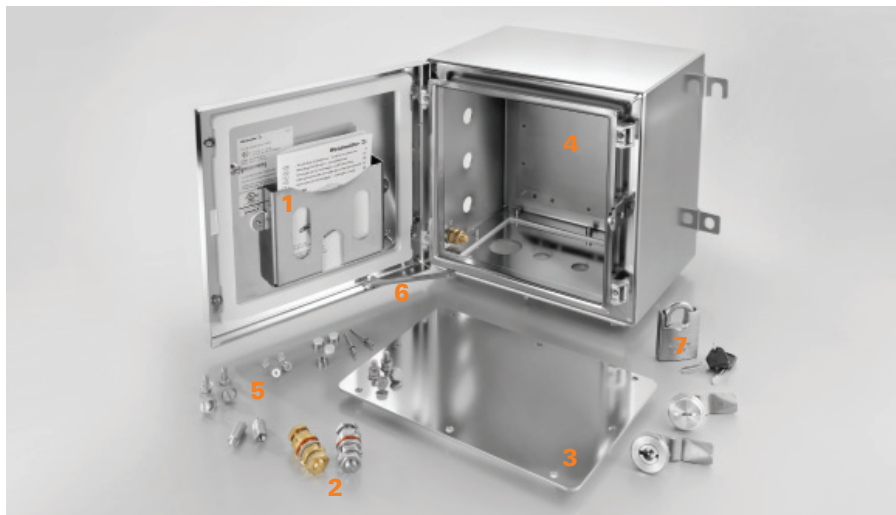
Для надежного запираения корпуса предлагаются различные замки. Имеются висячие замки для корпусов серии Klippon® ТВ МН и замочные вставки для корпусов серии Klippon® ТВ QL.

### 8 Держатель шильдика типа

Для идентификации продукта используются различные держатели шильдиков.

### 9 Дождевые кожухи

Дождевой кожух обеспечивает идеальный дополнительный уровень защиты для корпуса. Особенно полезен для защиты от сильного дождя или от прямого солнечного света.





Высота / Ширина / Глубина 229 / 152 / 133 мм

**Данные для заказа**

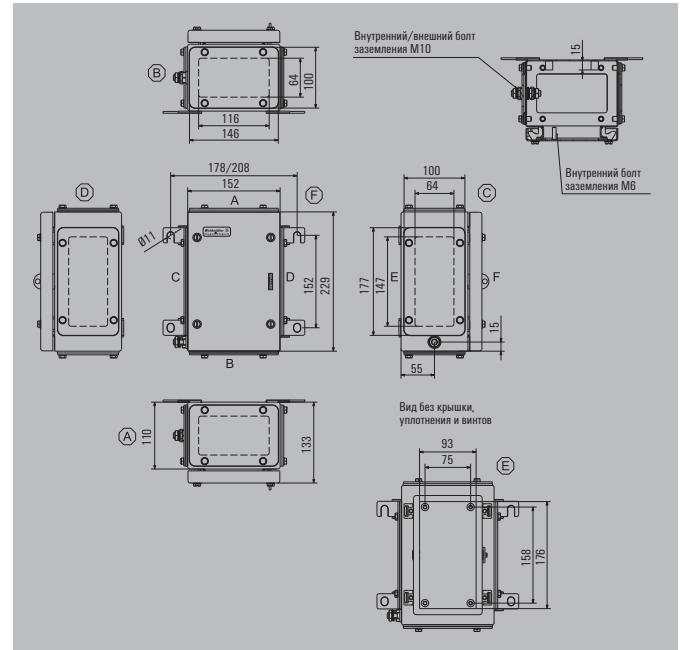
Нержавеющая сталь 1.4404 316L, электрополировка	№ для заказа
1 кабельная пластина - снизу (B)	1194560000
2 кабельные пластины - сверху и снизу (A и B)	1194570000
3 кабельные пластины - снизу, слева и справа (B, C и D)	1194580000
4 кабельные пластины - сверху, снизу, слева и справа (A, B, C и D)	1194590000

**Примечание** По запросу доступен окрашенный корпус из листовой стали. Стандартный цвет идентичен RAL 7035.

**Аксессуары**

Монтажные пластины и крепежные винты	№ для заказа
Сталь листовая, оцинкованная	1193930000
Нержавеющая сталь 1.4301	1193810000
Со схемой расположения отверстий, термически необработанная нержавеющая сталь 1.4301	1257650000
Крепежные винты для монтажных пластин	0642600000
Крепежные винты для клеммных реек	1274150000
<b>Прокладка из нержавеющей стали М6 х 8, комплект из 4 шт.</b>	
Длина 10 мм	0935110000
Длина 15 мм	0935120000
Длина 20 мм	0935130000
Длина 30 мм	0935140000
<b>Кабельные пластины и винты - 6 мм</b>	
Сверху и снизу (A и B), нержавеющая сталь с электрополировкой 1.4404	1256270000
Слева и справа (C и D), нержавеющая сталь с электрополировкой 1.4404	1256280000
Крепежный винт, нержавеющая сталь 1.4404	1253230000
<b>Дождевой кожух из нержавеющей стали с зеркальной полировкой 1.4301 (2R)</b>	
	1281360000
<b>Держатель шильдика</b>	
70 x 70 уголковая нержавеющая сталь 1.4301	1279320000
130x50 нержавеющая сталь 1.4301	1283450000
100x25 нержавеющая сталь 1.4301	1257640000
<b>Держатель документов</b>	
Для документов с размером DIN A6	
Для документов с размером DIN A5	
Для документов с размером DIN A4	
<b>Комплект креплений</b>	
Для держателей шильдик, дождевых кожухов и держателей документов (заклепка)	1252190000
Для пластиковой (Trafolyte) идентификационной пластины (винт)	1285200000
<b>Болт заземления</b>	
Нержавеющая сталь 1.4404	1192690000
<b>Навесной замок с двумя ключами</b>	
Нержавеющая сталь 1.4301	0905680000

**Примечание**



**Макс. количество клемм (промышленное исп.)**

Макс. количество клемм (промышленное исп.)	вертикальный	горизонтальный
2,5 мм <sup>2</sup>	1x29	1x15
4 мм <sup>2</sup>		1x13
6 мм <sup>2</sup>		1x9
10 мм <sup>2</sup>		1x7
16 мм <sup>2</sup>		1x6
35 мм <sup>2</sup>		

**Примечание**

\*Для исполнений корпусов без кабельных пластин, с одной или двумя кабельными пластинами расстояние по горизонтали между монтажными опорами уменьшается на 30 мм. При комплектации клеммами в каждом случае учитывается расстояние 10 мм до конца монтажной рейки. Рекомендации для заказа: монтажная рейка TS 35 (винтовые клеммы) WDU 2.5 1020000000 / (пружинные клеммы) ZDU 2.5 1608510000 / (пружинные клеммы) PDU 2.5 1896110000 монтажная рейка TS 32 (винтовые клеммы) SAK 2.5 0279660000 монтажная рейка TS 15 (винтовые клеммы) AKZ 2.5 0697160000

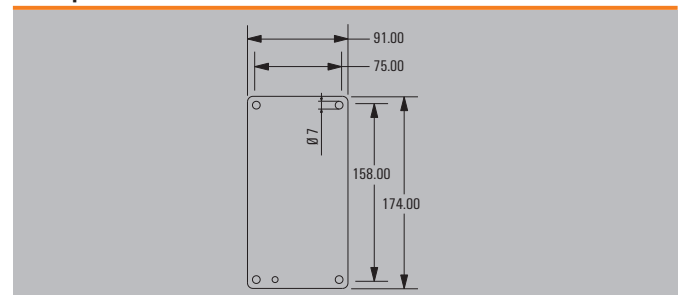
**Количество кабельных вводов**

Количество кабельных вводов	A / B	C / D
M12	6	8
M16	5	6
M20	2	3
M25	2	2
M32	1	2
M40	1	2
M50	0	0
M63	0	0
M75	0	0

**Примечание**

Данные рекомендуемые значения были получены при использовании латунных кабельных вводов IP68 компании Weidmüller.

**Размеры монтажной пластины**





Высота / Ширина / Глубина 260 / 260 / 150 мм

**Данные для заказа**

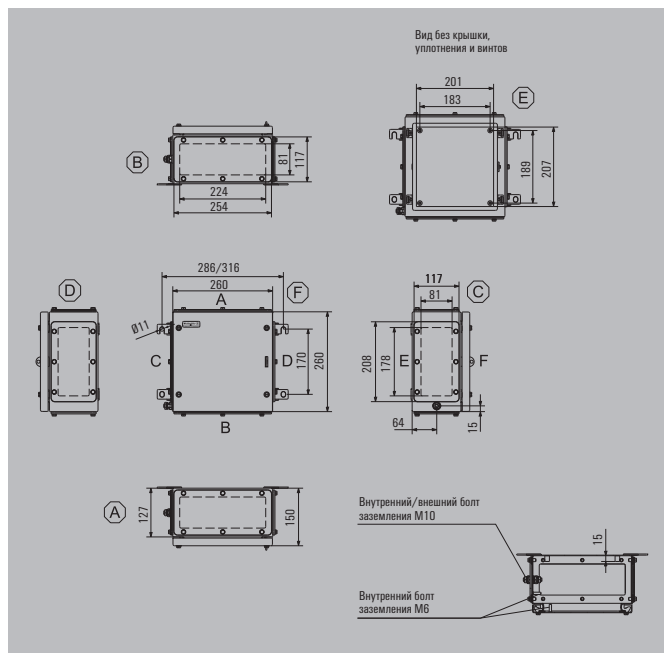
Нержавеющая сталь 1.4404 316L, электрополировка	№ для заказа
1 кабельная пластина - снизу (B)	1194610000
2 кабельные пластины - сверху и снизу (A и B)	1194620000
3 кабельные пластины - снизу, слева и справа (B, C и D)	1194630000
4 кабельные пластины - сверху, снизу, слева и справа (A, B, C и D)	1194640000

**Примечание** По запросу доступен окрашенный корпус из листовой стали. У окрашенных корпусов возможны отклонения цветового тона.

**Аксессуары**

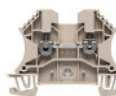
Монтажные пластины и крепежные винты	№ для заказа
Сталь листовая, оцинкованная	1193950000
Нержавеющая сталь 1.4301	1193820000
Со схемой расположения отверстий, термически необработанная нержавеющая сталь 1.4301	1257660000
Крепежные винты для монтажных пластин	0642600000
Крепежные винты для клеммных реек	1274150000
<b>Прокладка из нержавеющей стали M6 x 8, комплект из 4 шт.</b>	
Длина 10 мм	0935110000
Длина 15 мм	0935120000
Длина 20 мм	0935130000
Длина 30 мм	0935140000
<b>Кабельные пластины и винты - 6 мм</b>	
Сверху и снизу (A и B), нержавеющая сталь с электрополировкой 1.4404	1256290000
Слева и справа (C и D), нержавеющая сталь с электрополировкой 1.4404	1256310000
Крепежный винт, нержавеющая сталь 1.4404	1253230000
<b>Дождевой кожух из нержавеющей стали с зеркальной полировкой 1.4301 (2R)</b>	
	1281370000
<b>Держатель шильдика</b>	
70 x 70 уголковая нержавеющая сталь 1.4301	1279320000
130x50 нержавеющая сталь 1.4301	1283450000
100x25 нержавеющая сталь 1.4301	1257640000
<b>Держатель документов</b>	
Для документов с размером DIN A6	1252780000
Для документов с размером DIN A5	
Для документов с размером DIN A4	
<b>Комплект креплений</b>	
Для держателей шильдик, дождевых кожухов и держателей документов (заклепка)	1252190000
Для пластиковой (Trafolyte) идентификационной пластины (винт)	1285200000
<b>Болт заземления</b>	
Нержавеющая сталь 1.4404	1192690000
<b>Навесной замок с двумя ключами</b>	
Нержавеющая сталь 1.4301	0905680000

**Примечание**



**Макс. количество клемм (промышленное исп.)**

Макс. количество клемм (промышленное исп.)	вертикальный	горизонтальный
2,5 мм <sup>2</sup>	2x35	2x34
4 мм <sup>2</sup>	1x30	1x29
6 мм <sup>2</sup>	1x22	1x22
10 мм <sup>2</sup>	1x18	1x17
16 мм <sup>2</sup>	1x15	1x14
35 мм <sup>2</sup>		



**Примечание**

\*Для исполнений корпусов без кабельных пластин, с одной или двумя кабельными пластинами расстояние по горизонтали между монтажными опорами уменьшается на 30 мм. При комплектации клеммами в каждом случае учитывается расстояние 10 мм до конца монтажной рейки. Рекомендации для заказа: монтажная рейка TS 35 (винтовые клеммы) WDU 2.5 1020000000 / (пружинные клеммы) ZDU 2.5 1608510000 / (пружинные клеммы) PDU 2.5 1896110000 монтажная рейка TS 32 (винтовые клеммы) SAK 2.5 0279660000 монтажная рейка TS 15 (винтовые клеммы) AKZ 2.5 0697160000

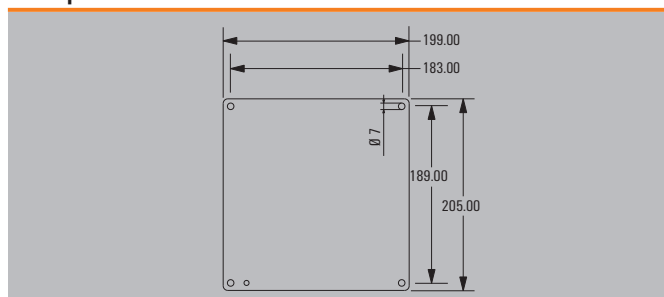
**Количество кабельных вводов**

Количество кабельных вводов	A / B	C / D
M12	20	15
M16	11	8
M20	9	7
M25	4	3
M32	3	2
M40	3	2
M50	2	2
M63	0	0
M75	0	0

**Примечание**

Данные рекомендуемые значения были получены при использовании латунных кабельных вводов IP68 компании Weidmüller.

**Размеры монтажной пластины**







Высота / Ширина / Глубина 260 / 260 / 200 мм

**Данные для заказа**

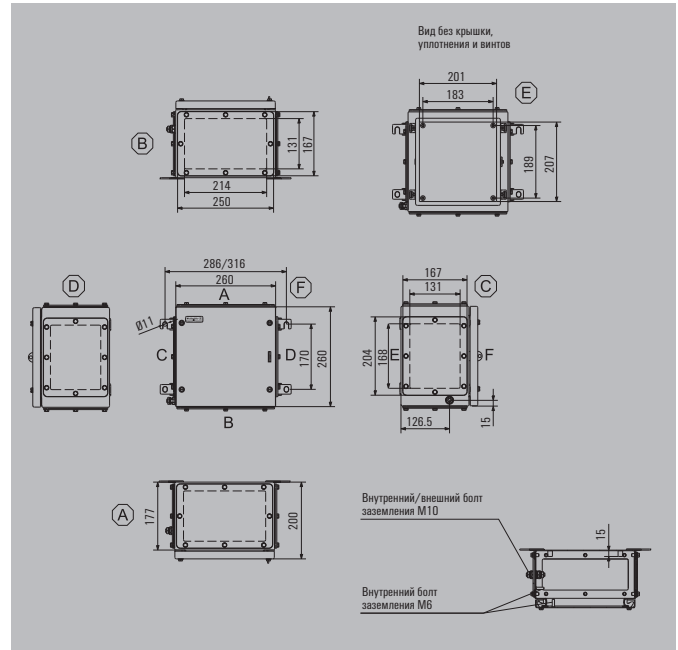
Нержавеющая сталь 1.4404 316L, электрополировка	№ для заказа
1 кабельная пластина - снизу (B)	1194660000
2 кабельные пластины - сверху и снизу (A и B)	1194670000
3 кабельные пластины - снизу, слева и справа (B, C и D)	1194680000
4 кабельные пластины - сверху, снизу, слева и справа (A, B, C и D)	1194690000

**Примечание** По запросу доступен окрашенный корпус из листовой стали. У окрашенных корпусов возможны отклонения цветового тона.

**Аксессуары**

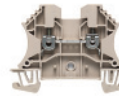
Монтажные пластины и крепежные винты	№ для заказа
Сталь листовая, оцинкованная	1193950000
Нержавеющая сталь 1.4301	1193820000
Со схемой расположения отверстий, термически необработанная нержавеющая сталь 1.4301	1257660000
Крепежные винты для монтажных пластин	0642600000
Крепежные винты для клеммных реек	1274150000
<b>Прокладка из нержавеющей стали M6 x 8, комплект из 4 шт.</b>	
Длина 10 мм	0935110000
Длина 15 мм	0935120000
Длина 20 мм	0935130000
Длина 30 мм	0935140000
<b>Кабельные пластины и винты - 6 мм</b>	
Сверху и снизу (A и B), нержавеющая сталь с электрополировкой 1.4404	1256320000
Слева и справа (C и D), нержавеющая сталь с электрополировкой 1.4404	1256330000
Крепежный винт, нержавеющая сталь 1.4404	1253230000
<b>Дождевой кожух из нержавеющей стали с зеркальной полировкой 1.4301 (2R)</b>	
	1281380000
<b>Держатель шильдика</b>	
70 x 70 уголкового нержавеющей стали 1.4301	1279320000
130x50 нержавеющей стали 1.4301	1283450000
100x25 нержавеющей стали 1.4301	1257640000
<b>Держатель документов</b>	
Для документов с размером DIN A6	1252780000
Для документов с размером DIN A5	
Для документов с размером DIN A4	
<b>Комплект креплений</b>	
Для держателей шильдик, дождевых кожухов и держателей документов (заклепка)	1252190000
Для пластиковой (Trafolyte) идентификационной пластины (винт)	1285200000
<b>Болт заземления</b>	
Нержавеющая сталь 1.4404	1192690000
<b>Навесной замок с двумя ключами</b>	
Нержавеющая сталь 1.4301	0905680000

**Примечание**



**Макс. количество клемм (промышленное исп.)**

Макс. количество клемм (промышленное исп.)	вертикальный	горизонтальный
2,5 мм²	2x35	2x34
4 мм²	1x30	1x29
6 мм²	1x22	1x22
10 мм²	1x18	1x17
16 мм²	1x15	1x14
35 мм²		



**Примечание**

\*Для исполнений корпусов без кабельных пластин, с одной или двумя кабельными пластинами расстояние по горизонтали между монтажными опорами уменьшается на 30 мм. При комплектации клеммами в каждом случае учитывается расстояние 10 мм до конца монтажной рейки. Рекомендации для заказа: монтажная рейка TS 35 (винтовые клеммы) WDU 2.5 1020000000 / (пружинные клеммы) ZDU 2.5 1608510000 / (пружинные клеммы) PDU 2.5 1896110000 монтажная рейка TS 32 (винтовые клеммы) SAK 2.5 0279660000 монтажная рейка TS 15 (винтовые клеммы) AKZ 2.5 0697160000

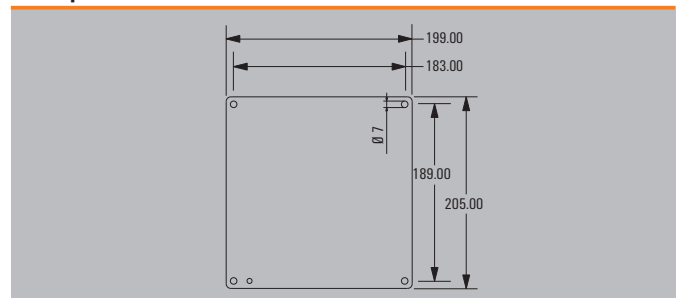
**Количество кабельных вводов**

Количество кабельных вводов	A / B	C / D
M12	33	25
M16	22	16
M20	14	11
M25	12	9
M32	6	4
M40	5	4
M50	2	2
M63	2	1
M75	1	1

**Примечание**

Данные рекомендуемые значения были получены при использовании латунных кабельных вводов IP68 компании Weidmüller.

**Размеры монтажной пластины**





Высота / Ширина / Глубина 306 / 306 / 150 мм

**Данные для заказа**

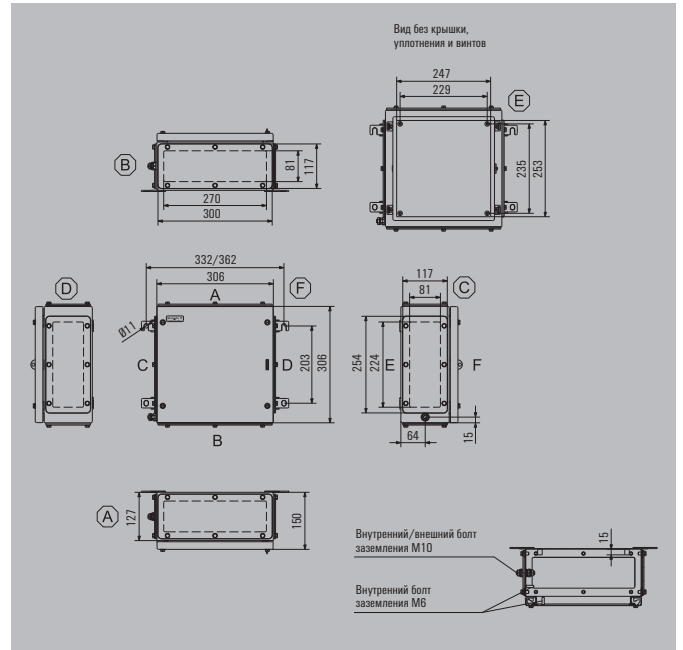
Нержавеющая сталь 1.4404 316L, электрополировка	№ для заказа
1 кабельная пластина - снизу (B)	1194710000
2 кабельные пластины - сверху и снизу (A и B)	1194720000
3 кабельные пластины - снизу, слева и справа (B, C и D)	1194730000
4 кабельные пластины - сверху, снизу, слева и справа (A, B, C и D)	1194740000

**Примечание** По запросу доступен окрашенный корпус из листовой стали. У окрашенных корпусов возможны отклонения цветового тона.

**Аксессуары**

Монтажные пластины и крепежные винты	№ для заказа
Сталь листовая, оцинкованная	1193960000
Нержавеющая сталь 1.4301	1193830000
Со схемой расположения отверстий, термически необработанная нержавеющая сталь 1.4301	1257670000
Крепежные винты для монтажных пластин	0642600000
Крепежные винты для клеммных реек	1274150000
<b>Прокладка из нержавеющей стали M6 x 8, комплект из 4 шт.</b>	
Длина 10 мм	0935110000
Длина 15 мм	0935120000
Длина 20 мм	0935130000
Длина 30 мм	0935140000
<b>Кабельные пластины и винты - 6 мм</b>	
Сверху и снизу (A и B), нержавеющая сталь с электрополировкой 1.4404	1256340000
Слева и справа (C и D), нержавеющая сталь с электрополировкой 1.4404	1256350000
Крепежный винт, нержавеющая сталь 1.4404	1253230000
<b>Дождевой кожух из нержавеющей стали с зеркальной полировкой 1.4301 (2R)</b>	
	1281390000
<b>Держатель шильдика</b>	
70 x 70 уголковая нержавеющая сталь 1.4301	1279320000
130x50 нержавеющая сталь 1.4301	1283450000
100x25 нержавеющая сталь 1.4301	1257640000
<b>Держатель документов</b>	
Для документов с размером DIN A6	1252780000
Для документов с размером DIN A5	
Для документов с размером DIN A4	
<b>Комплект креплений</b>	
Для держателей шильдик, дождевых кожухов и держателей документов (заклепка)	1252190000
Для пластиковой (Tetrafolte) идентификационной пластины (винт)	1285200000
<b>Болт заземления</b>	
Нержавеющая сталь 1.4404	1192690000
<b>Навесной замок с двумя ключами</b>	
Нержавеющая сталь 1.4301	0905680000

**Примечание**



**Макс. количество клемм (промышленное исп.)**

Макс. количество клемм (промышленное исп.)	вертикальный	горизонтальный
2,5 мм <sup>2</sup>	2x44	2x43
4 мм <sup>2</sup>	2x37	2x36
6 мм <sup>2</sup>	2x28	2x27
10 мм <sup>2</sup>	1x22	1x22
16 мм <sup>2</sup>	1x19	1x18
35 мм <sup>2</sup>	1x14	1x13

**Примечание**

\*Для исполнений корпусов без кабельных пластин, с одной или двумя кабельными пластинами расстояние по горизонтали между монтажными опорами уменьшается на 30 мм. При комплектации клеммами в каждом случае учитывается расстояние 10 мм до конца монтажной рейки. Рекомендации для заказа: монтажная рейка TS 35 (винтовые клеммы) WDU 2.5 1020000000 / (пружинные клеммы) ZDU 2.5 1608510000 / (пружинные клеммы) PDU 2.5 1896110000 монтажная рейка TS 32 (винтовые клеммы) SAK 2.5 0279660000 монтажная рейка TS 15 (винтовые клеммы) AKZ 2.5 0697160000

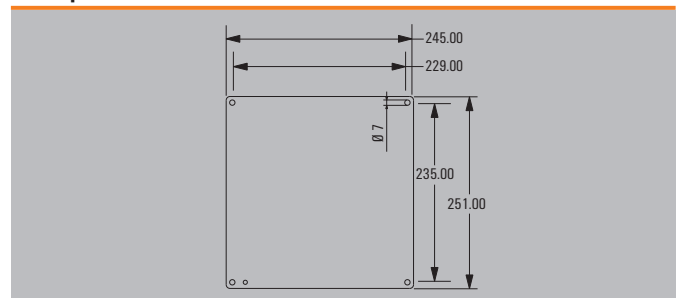
**Количество кабельных вводов**

Количество кабельных вводов	A / B	C / D
M12	24	20
M16	13	11
M20	11	9
M25	5	4
M32	4	3
M40	3	3
M50	3	2
M63	0	0
M75	0	0

**Примечание**

Данные рекомендуемые значения были получены при использовании латунных кабельных вводов IP68 компании Weidmüller.

**Размеры монтажной пластины**





Высота / Ширина / Глубина 306 / 306 / 200 мм

**Данные для заказа**

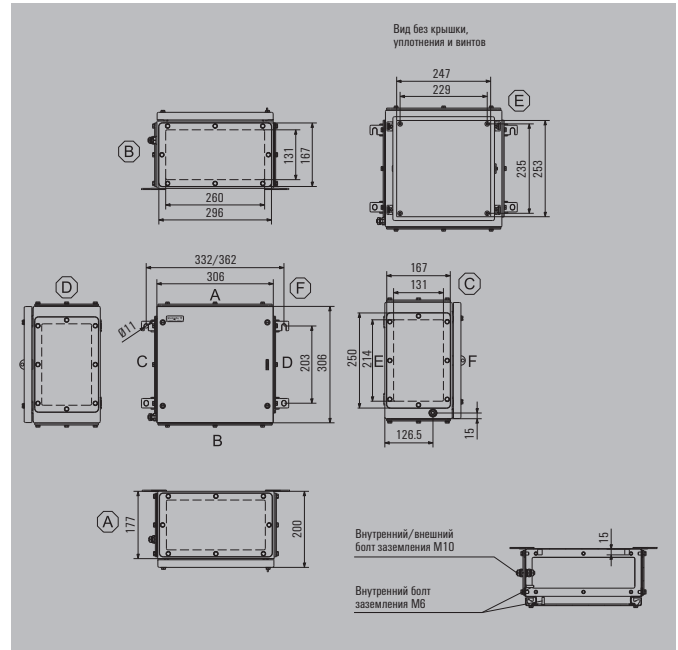
Нержавеющая сталь 1.4404 316L, электрополировка	№ для заказа
1 кабельная пластина - снизу (B)	1194760000
2 кабельные пластины - сверху и снизу (A и B)	1194770000
3 кабельные пластины - снизу, слева и справа (B, C и D)	1194780000
4 кабельные пластины - сверху, снизу, слева и справа (A, B, C и D)	1194790000

**Примечание** По запросу доступен окрашенный корпус из листовой стали. У окрашенных корпусов возможны отклонения цветового тона.

**Аксессуары**

Монтажные пластины и крепежные винты	№ для заказа
Сталь листовая, оцинкованная	1193960000
Нержавеющая сталь 1.4301	1193830000
Со схемой расположения отверстий, термически необработанная нержавеющая сталь 1.4301	1257670000
Крепежные винты для монтажных пластин	0642600000
Крепежные винты для клеммных реек	1274150000
<b>Прокладка из нержавеющей стали M6 x 8, комплект из 4 шт.</b>	
Длина 10 мм	0935110000
Длина 15 мм	0935120000
Длина 20 мм	0935130000
Длина 30 мм	0935140000
<b>Кабельные пластины и винты - 6 мм</b>	
Сверху и снизу (A и B), нержавеющая сталь с электрополировкой 1.4404	1256360000
Слева и справа (C и D), нержавеющая сталь с электрополировкой 1.4404	1256370000
Крепежный винт, нержавеющая сталь 1.4404	1253230000
<b>Дождевой кожух из нержавеющей стали с зеркальной полировкой 1.4301 (2R)</b>	
	1281400000
<b>Держатель шильдика</b>	
70 x 70 уголковая нержавеющая сталь 1.4301	1279320000
130x50 нержавеющая сталь 1.4301	1283450000
100x25 нержавеющая сталь 1.4301	1257640000
<b>Держатель документов</b>	
Для документов с размером DIN A6	1252780000
Для документов с размером DIN A5	
Для документов с размером DIN A4	
<b>Комплект креплений</b>	
Для держателей шильдик, дождевых кожухов и держателей документов (защелка)	1252190000
Для пластиковой (Trafolyte) идентификационной пластины (винт)	1285200000
<b>Болт заземления</b>	
Нержавеющая сталь 1.4404	1192690000
<b>Навесной замок с двумя ключами</b>	
Нержавеющая сталь 1.4301	0905680000

**Примечание**



**Макс. количество клемм (промышленное исп.)**

Макс. количество клемм (промышленное исп.)	вертикальный	горизонтальный
2,5 мм <sup>2</sup>	2x44	2x43
4 мм <sup>2</sup>	2x37	2x36
6 мм <sup>2</sup>	2x28	2x27
10 мм <sup>2</sup>	1x22	1x22
16 мм <sup>2</sup>	1x19	1x18
35 мм <sup>2</sup>	1x14	1x13

**Примечание**

\*Для исполнений корпусов без кабельных пластин, с одной или двумя кабельными пластинами расстояние по горизонтали между монтажными опорами уменьшается на 30 мм. При комплектации клеммами в каждом случае учитывается расстояние 10 мм до конца монтажной рейки. Рекомендации для заказа: монтажная рейка TS 35 (винтовые клеммы) WDU 2.5 1020000000 / (пружинные клеммы) ZDU 2.5 1608510000 / (пружинные клеммы) PDU 2.5 1896110000 монтажная рейка TS 32 (винтовые клеммы) SAK 2.5 0279660000 монтажная рейка TS 15 (винтовые клеммы) AKZ 2.5 0697160000

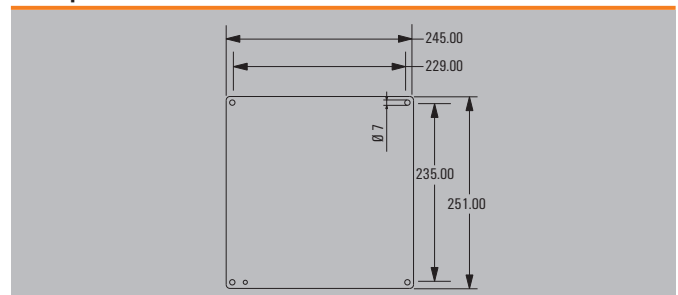
**Количество кабельных вводов**

Количество кабельных вводов	A / B	C / D
M12	40	33
M16	26	22
M20	17	14
M25	14	12
M32	8	6
M40	6	5
M50	3	2
M63	2	2
M75	2	1

**Примечание**

Данные рекомендуемые значения были получены при использовании латунных кабельных вводов IP68 компании Weidmüller.

**Размеры монтажной пластины**





Высота / Ширина / Глубина 350 / 260 / 150 мм

**Данные для заказа**

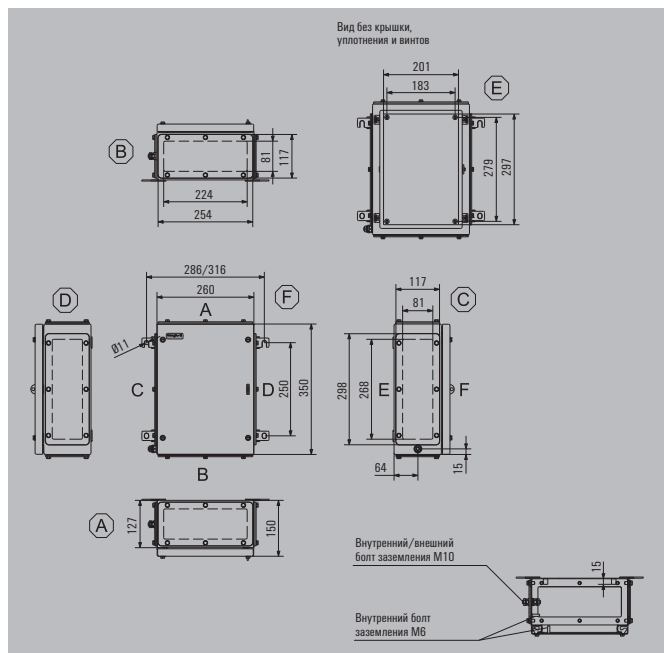
Нержавеющая сталь 1.4404 316L, электрополировка	№ для заказа
1 кабельная пластина - снизу (B)	1194810000
2 кабельные пластины - сверху и снизу (A и B)	1194820000
3 кабельные пластины - снизу, слева и справа (B, C и D)	1194830000
4 кабельные пластины - сверху, снизу, слева и справа (A, B, C и D)	1194840000

**Примечание** По запросу доступен окрашенный корпус из листовой стали. Стандартный цвет идентичен RAL 7035.

**Аксессуары**

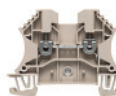
Монтажные пластины и крепежные винты	№ для заказа
Сталь листовая, оцинкованная	1193970000
Нержавеющая сталь 1.4301	1193840000
Со схемой расположения отверстий, термически необработанная нержавеющая сталь 1.4301	1257680000
Крепежные винты для монтажных пластин	0642600000
Крепежные винты для клеммных реек	1274150000
<b>Прокладка из нержавеющей стали M6 x 8, комплект из 4 шт.</b>	
Длина 10 мм	0935110000
Длина 15 мм	0935120000
Длина 20 мм	0935130000
Длина 30 мм	0935140000
<b>Кабельные пластины и винты - 6 мм</b>	
Сверху и снизу (A и B), нержавеющая сталь с электрополировкой 1.4404	1256380000
Слева и справа (C и D), нержавеющая сталь с электрополировкой 1.4404	1256390000
Крепежный винт, нержавеющая сталь 1.4404	1253230000
<b>Дождевой кожух из нержавеющей стали с зеркальной полировкой 1.4301 (2R)</b>	
	1281410000
<b>Держатель шильдика</b>	
70 x 70 уголкового нержавеющей стали 1.4301	1279320000
130x50 нержавеющей стали 1.4301	1283450000
100x25 нержавеющей стали 1.4301	1257640000
<b>Держатель документов</b>	
Для документов с размером DIN A6	1252780000
Для документов с размером DIN A5	
Для документов с размером DIN A4	
<b>Комплект креплений</b>	
Для держателей шильдик, дождевых кожухов и держателей документов (защелка)	1252190000
Для пластиковой (Trafolyte) идентификационной пластины (винт)	1285200000
<b>Болт заземления</b>	
Нержавеющая сталь 1.4404	1192690000
<b>Навесной замок с двумя ключами</b>	
Нержавеющая сталь 1.4301	0905680000

**Примечание**



**Макс. количество клемм (промышленное исп.)**

Макс. количество клемм (промышленное исп.)	вертикальный	горизонтальный
2,5 мм <sup>2</sup>	2x53	2x34
4 мм <sup>2</sup>	1x44	2x29
6 мм <sup>2</sup>	1x33	2x22
10 мм <sup>2</sup>	1x27	2x17
16 мм <sup>2</sup>	1x22	1x14
35 мм <sup>2</sup>		1x11



**Примечание**

\*Для исполнений корпусов без кабельных пластин, с одной или двумя кабельными пластинами расстояние по горизонтали между монтажными опорами уменьшается на 30 мм. При комплектации клеммами в каждом случае учитывается расстояние 10 мм до конца монтажной рейки. Рекомендации для заказа: монтажная рейка TS 35 (винтовые клеммы) WDU 2.5 1020000000 / (пружинные клеммы) ZDU 2.5 1608510000 / (пружинные клеммы) PDU 2.5 1896110000 монтажная рейка TS 32 (винтовые клеммы) SAK 2.5 0279660000 монтажная рейка TS 15 (винтовые клеммы) AKZ 2.5 0697160000

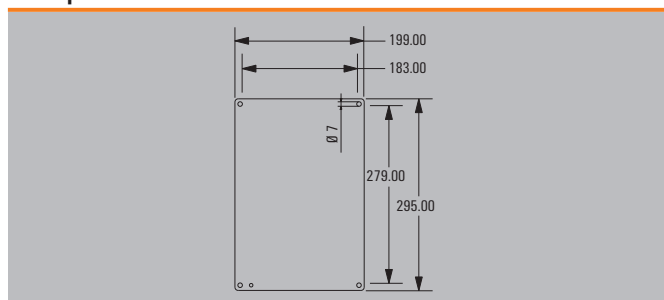
**Количество кабельных вводов**

Количество кабельных вводов	A / B	C / D
M12	20	23
M16	11	13
M20	9	11
M25	4	5
M32	3	4
M40	3	3
M50	2	3
M63	0	0
M75	0	0

**Примечание**

Данные рекомендуемые значения были получены при использовании латунных кабельных вводах IP68 компании Weidmüller.

**Размеры монтажной пластины**





Высота / Ширина / Глубина 350 / 260 / 200 мм

**Данные для заказа**

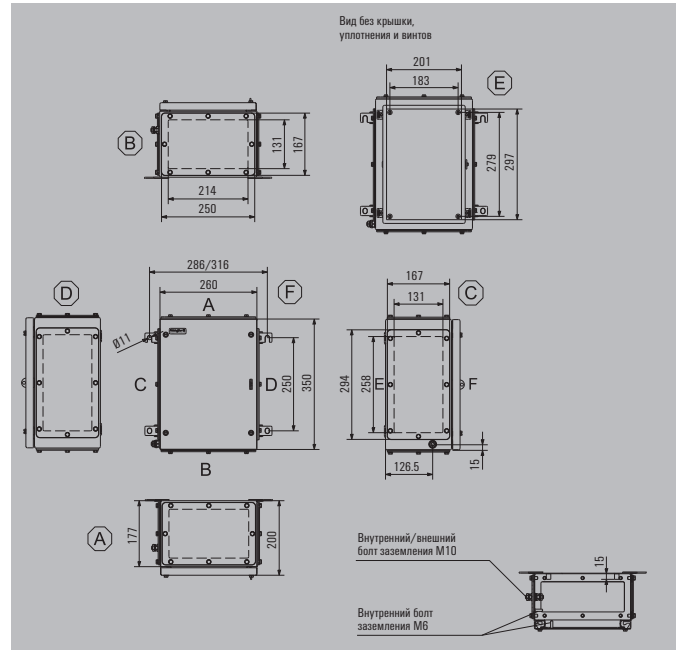
Нержавеющая сталь 1.4404 316L, электрополировка	№ для заказа
1 кабельная пластина - снизу (B)	1194860000
2 кабельные пластины - сверху и снизу (A и B)	1194870000
3 кабельные пластины - снизу, слева и справа (B, C и D)	1194880000
4 кабельные пластины - сверху, снизу, слева и справа (A, B, C и D)	1194890000

**Примечание** По запросу доступен окрашенный корпус из листовой стали. Стандартный цвет идентичен RAL 7035.

**Аксессуары**

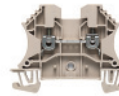
Монтажные пластины и крепежные винты	№ для заказа
Сталь листовая, оцинкованная	1193970000
Нержавеющая сталь 1.4301	1193840000
Со схемой расположения отверстий, термически необработанная нержавеющая сталь 1.4301	1257680000
Крепежные винты для монтажных пластин	0642600000
Крепежные винты для клеммных реек	1274150000
<b>Прокладка из нержавеющей стали M6 x 8, комплект из 4 шт.</b>	
Длина 10 мм	0935110000
Длина 15 мм	0935120000
Длина 20 мм	0935130000
Длина 30 мм	0935140000
<b>Кабельные пластины и винты - 6 мм</b>	
Сверху и снизу (A и B), нержавеющая сталь с электрополировкой 1.4404	1256410000
Слева и справа (C и D), нержавеющая сталь с электрополировкой 1.4404	1256420000
Крепежный винт, нержавеющая сталь 1.4404	1253230000
<b>Дождевой кожух из нержавеющей стали с зеркальной полировкой 1.4301 (2R)</b>	
	1281420000
<b>Держатель шильдика</b>	
70 x 70 уголковая нержавеющая сталь 1.4301	1279320000
130x50 нержавеющая сталь 1.4301	1283450000
100x25 нержавеющая сталь 1.4301	1257640000
<b>Держатель документов</b>	
Для документов с размером DIN A6	1252780000
Для документов с размером DIN A5	
Для документов с размером DIN A4	
<b>Комплект креплений</b>	
Для держателей шильдиков, дождевых кожухов и держателей документов (защелка)	1252190000
Для пластиковой (Trafolyte) идентификационной пластины (винт)	1285200000
<b>Болт заземления</b>	
Нержавеющая сталь 1.4404	1192690000
<b>Навесной замок с двумя ключами</b>	
Нержавеющая сталь 1.4301	0905680000

**Примечание**



**Макс. количество клемм (промышленное исп.)**

Макс. количество клемм (промышленное исп.)	вертикальный	горизонтальный
2,5 мм²	2x53	2x34
4 мм²	1x44	2x29
6 мм²	1x33	2x22
10 мм²	1x27	2x17
16 мм²	1x22	1x14
35 мм²		1x11



**Примечание**

\*Для исполнений корпусов без кабельных пластин, с одной или двумя кабельными пластинами расстояние по горизонтали между монтажными опорами уменьшается на 30 мм. При комплектации клеммами в каждом случае учитывается расстояние 10 мм до конца монтажной рейки. Рекомендации для заказа: монтажная рейка TS 35 (винтовые клеммы) WDU 2.5 1020000000 / (пружинные клеммы) ZDU 2.5 1608510000 / (пружинные клеммы) PDU 2.5 1896110000 монтажная рейка TS 32 (винтовые клеммы) SAK 2.5 0279660000 монтажная рейка TS 15 (винтовые клеммы) AKZ 2.5 0697160000

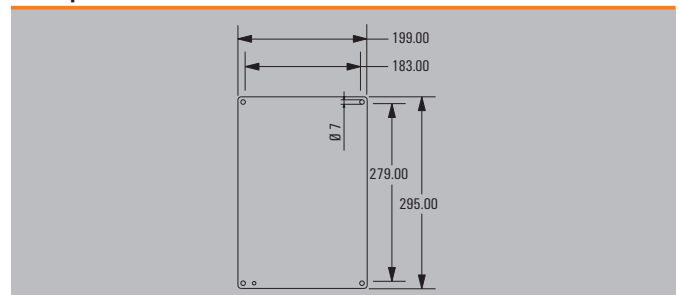
**Количество кабельных вводов**

Количество кабельных вводов	A / B	C / D
M12	33	38
M16	22	26
M20	14	17
M25	12	14
M32	6	7
M40	5	6
M50	2	3
M63	2	2
M75	1	2

**Примечание**

Данные рекомендуемые значения были получены при использовании латунных кабельных вводов IP68 компании Weidmüller.

**Размеры монтажной пластины**





Высота / Ширина / Глубина 400 / 300 / 150 мм

**Данные для заказа**

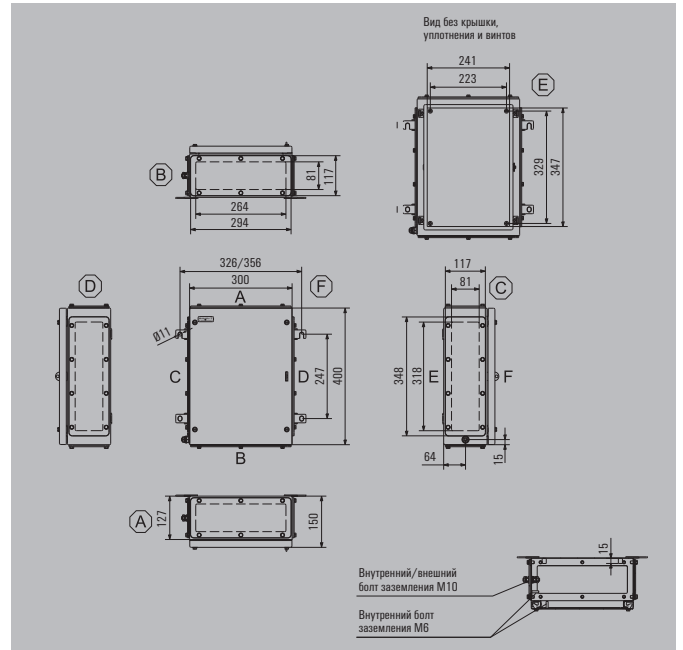
Нержавеющая сталь 1.4404 316L, электрополировка	№ для заказа
1 кабельная пластина - снизу (B)	1194910000
2 кабельные пластины - сверху и снизу (A и B)	1194920000
3 кабельные пластины - снизу, слева и справа (B, C и D)	1194930000
4 кабельные пластины - сверху, снизу, слева и справа (A, B, C и D)	1194940000

**Примечание** По запросу доступен окрашенный корпус из листовой стали. Стандартный цвет идентичен RAL 7035.

**Аксессуары**

Монтажные пластины и крепежные винты	№ для заказа
Сталь листовая, оцинкованная	1193980000
Нержавеющая сталь 1.4301	1193850000
Со схемой расположения отверстий, термически необработанная нержавеющая сталь 1.4301	1257690000
Крепежные винты для монтажных пластин	0642600000
Крепежные винты для клеммных реек	1274150000
<b>Прокладка из нержавеющей стали M6 x 8, комплект из 4 шт.</b>	
Длина 10 мм	0935110000
Длина 15 мм	0935120000
Длина 20 мм	0935130000
Длина 30 мм	0935140000
<b>Кабельные пластины и винты - 6 мм</b>	
Сверху и снизу (A и B), нержавеющая сталь с электрополировкой 1.4404	1256430000
Слева и справа (C и D), нержавеющая сталь с электрополировкой 1.4404	1256440000
Крепежный винт, нержавеющая сталь 1.4404	1253230000
<b>Дождевой кожух из нержавеющей стали с зеркальной полировкой 1.4301 (2R)</b>	
	1281430000
<b>Держатель шильдика</b>	
70 x 70 уголковая нержавеющая сталь 1.4301	1279320000
130x50 нержавеющая сталь 1.4301	1283450000
100x25 нержавеющая сталь 1.4301	1257640000
<b>Держатель документов</b>	
Для документов с размером DIN A6	1252780000
Для документов с размером DIN A5	
Для документов с размером DIN A4	
<b>Комплект креплений</b>	
Для держателей шильдиков, дождевых кожухов и держателей документов (защелка)	1252190000
Для пластиковой (Trafolyte) идентификационной пластины (винт)	1285200000
<b>Болт заземления</b>	
Нержавеющая сталь 1.4404	1192690000
<b>Навесной замок с двумя ключами</b>	
Нержавеющая сталь 1.4301	0905680000

**Примечание**



**Макс. количество клемм (промышленное исп.)**

Макс. количество клемм (промышленное исп.)	вертикальный	горизонтальный
2,5 мм <sup>2</sup>	2x62	3x42
4 мм <sup>2</sup>	2x52	3x35
6 мм <sup>2</sup>	1x39	2x26
10 мм <sup>2</sup>	1x32	2x21
16 мм <sup>2</sup>	1x26	2x18
35 мм <sup>2</sup>	1x20	1x13

**Примечание**

\*Для исполнений корпусов без кабельных пластин, с одной или двумя кабельными пластинами расстояние по горизонтали между монтажными опорами уменьшается на 30 мм. При комплектации клеммами в каждом случае учитывается расстояние 10 мм до конца монтажной рейки. Рекомендации для заказа: монтажная рейка TS 35 (винтовые клеммы) WDU 2.5 1020000000 / (пружинные клеммы) ZDU 2.5 1608510000 / (пружинные клеммы) PDU 2.5 1896110000 монтажная рейка TS 32 (винтовые клеммы) SAK 2.5 0279660000 монтажная рейка TS 15 (винтовые клеммы) AKZ 2.5 0697160000

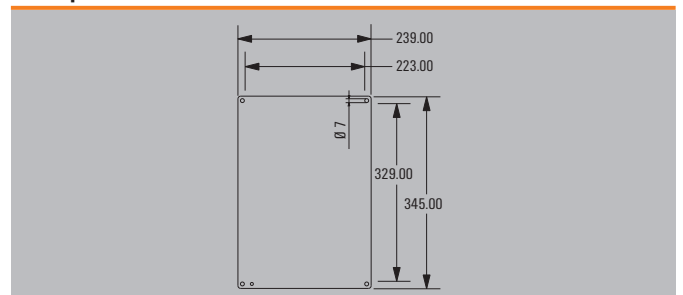
**Количество кабельных вводов**

Количество кабельных вводов	A / B	C / D
M12	23	29
M16	13	16
M20	11	13
M25	5	6
M32	4	5
M40	3	4
M50	3	3
M63	0	0
M75	0	0

**Примечание**

Данные рекомендуемые значения были получены при использовании латунных кабельных вводов IP68 компании Weidmüller.

**Размеры монтажной пластины**





Высота / Ширина / Глубина 400 / 300 / 200 мм

**Данные для заказа**

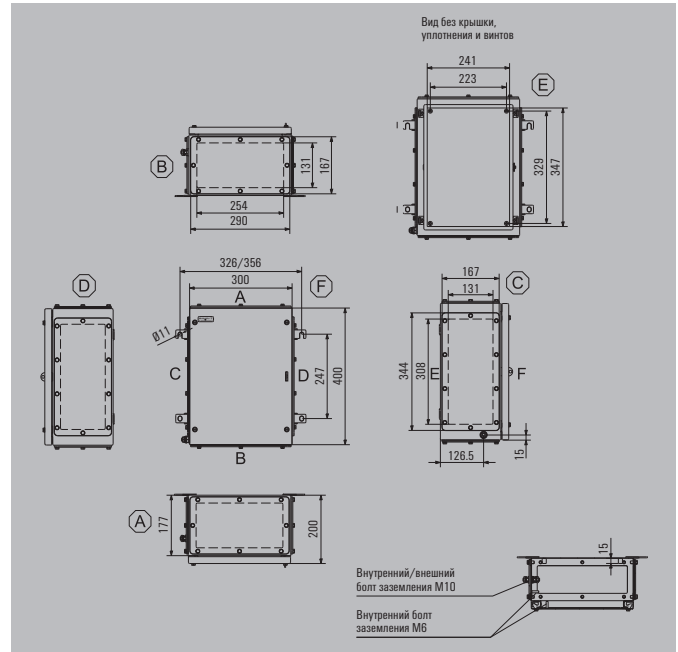
Нержавеющая сталь 1.4404 316L, электрополировка	№ для заказа
1 кабельная пластина - снизу (B)	1194960000
2 кабельные пластины - сверху и снизу (A и B)	1194970000
3 кабельные пластины - снизу, слева и справа (B, C и D)	1194980000
4 кабельные пластины - сверху, снизу, слева и справа (A, B, C и D)	1194990000

**Примечание** По запросу доступен окрашенный корпус из листовой стали. Стандартный цвет идентичен RAL 7035.

**Аксессуары**

Монтажные пластины и крепежные винты	№ для заказа
Сталь листовая, оцинкованная	1193980000
Нержавеющая сталь 1.4301	1193850000
Со схемой расположения отверстий, термически необработанная нержавеющая сталь 1.4301	1257690000
Крепежные винты для монтажных пластин	0642600000
Крепежные винты для клеммных реек	1274150000
<b>Прокладка из нержавеющей стали М6 х 8, комплект из 4 шт.</b>	
Длина 10 мм	0935110000
Длина 15 мм	0935120000
Длина 20 мм	0935130000
Длина 30 мм	0935140000
<b>Кабельные пластины и винты - 6 мм</b>	
Сверху и снизу (A и B), нержавеющая сталь с электрополировкой 1.4404	1256450000
Слева и справа (C и D), нержавеющая сталь с электрополировкой 1.4404	1256470000
Крепежный винт, нержавеющая сталь 1.4404	1253230000
<b>Дождевой кожух из нержавеющей стали с зеркальной полировкой 1.4301 (2R)</b>	
	1281440000
<b>Держатель шильдика</b>	
70 x 70 уголковая нержавеющая сталь 1.4301	1279320000
130x50 нержавеющая сталь 1.4301	1283450000
100x25 нержавеющая сталь 1.4301	1257640000
<b>Держатель документов</b>	
Для документов с размером DIN A6	1252780000
Для документов с размером DIN A5	
Для документов с размером DIN A4	
<b>Комплект креплений</b>	
Для держателей шильдиков, дождевых кожухов и держателей документов (защелка)	1252190000
Для пластиковой (Trafolyte) идентификационной пластины (винт)	1285200000
<b>Болт заземления</b>	
Нержавеющая сталь 1.4404	1192690000
<b>Навесной замок с двумя ключами</b>	
Нержавеющая сталь 1.4301	0905680000

**Примечание**



**Макс. количество клемм (промышленное исп.)**

Макс. количество клемм (промышленное исп.)	вертикальный	горизонтальный
2,5 мм <sup>2</sup>	2x62	3x42
4 мм <sup>2</sup>	2x52	3x35
6 мм <sup>2</sup>	1x39	2x26
10 мм <sup>2</sup>	1x32	2x21
16 мм <sup>2</sup>	1x26	2x18
35 мм <sup>2</sup>	1x20	1x13

**Примечание**

\*Для исполнений корпусов без кабельных пластин, с одной или двумя кабельными пластинами расстояние по горизонтали между монтажными опорами уменьшается на 30 мм. При комплектации клеммами в каждом случае учитывается расстояние 10 мм до конца монтажной рейки.  
Рекомендации для заказа:  
монтажная рейка TS 35 (винтовые клеммы) WDU 2.5 1020000000 / (пружинные клеммы) ZDU 2.5 1608510000 / (пружинные клеммы) PDU 2.5 1896110000  
монтажная рейка TS 32 (винтовые клеммы) SAK 2.5 0279660000  
монтажная рейка TS 15 (винтовые клеммы) AKZ 2.5 0697160000

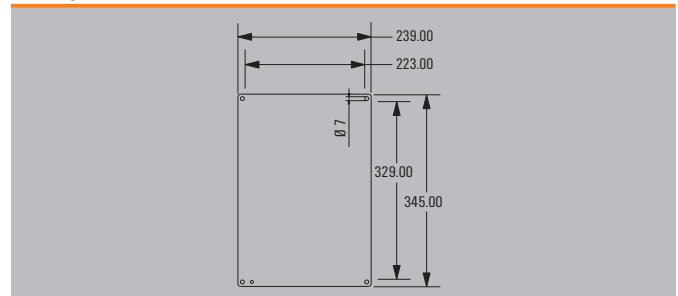
**Количество кабельных вводов**

Количество кабельных вводов	A / B	C / D
M12	38	48
M16	26	32
M20	17	20
M25	14	17
M32	7	9
M40	6	7
M50	3	3
M63	2	3
M75	2	2

**Примечание**

Данные рекомендуемые значения были получены при использовании латунных кабельных вводов IP68 компании Weidmüller.

**Размеры монтажной пластины**





Высота / Ширина / Глубина 458 / 382 / 150 мм

**Данные для заказа**

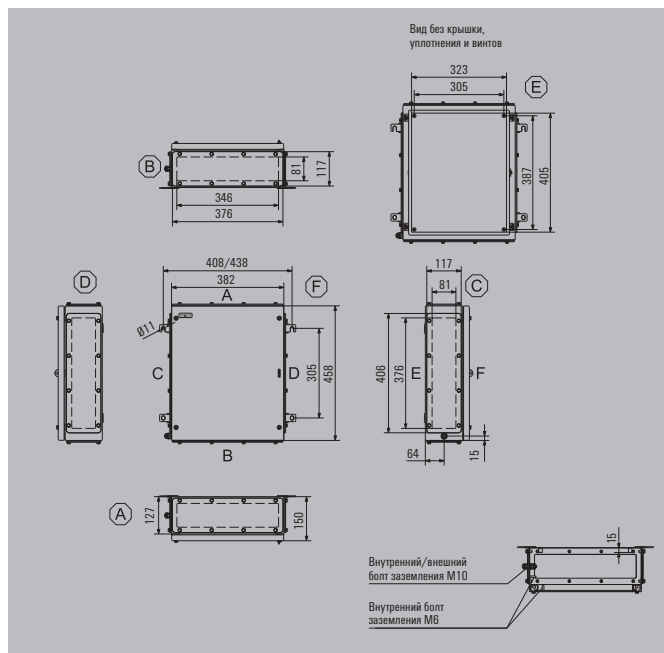
Нержавеющая сталь 1.4404 316L, электрополировка	№ для заказа
1 кабельная пластина - снизу (B)	1195010000
2 кабельные пластины - сверху и снизу (A и B)	1195020000
3 кабельные пластины - снизу, слева и справа (B, C и D)	1195030000
4 кабельные пластины - сверху, снизу, слева и справа (A, B, C и D)	1195040000

**Примечание** По запросу доступен окрашенный корпус из листовой стали. Стандартный цвет идентичен RAL 7035.

**Аксессуары**

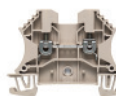
Монтажные пластины и крепежные винты	№ для заказа
Сталь листовая, оцинкованная	1193990000
Нержавеющая сталь 1.4301	1193860000
Со схемой расположения отверстий, термически необработанная нержавеющая сталь 1.4301	1257700000
Крепежные винты для монтажных пластин	0642600000
Крепежные винты для клеммных реек	1274150000
<b>Прокладка из нержавеющей стали M6 x 8, комплект из 4 шт.</b>	
Длина 10 мм	0935110000
Длина 15 мм	0935120000
Длина 20 мм	0935130000
Длина 30 мм	0935140000
<b>Кабельные пластины и винты - 6 мм</b>	
Сверху и снизу (A и B), нержавеющая сталь с электрополировкой 1.4404	1256480000
Слева и справа (C и D), нержавеющая сталь с электрополировкой 1.4404	1256490000
Крепежный винт, нержавеющая сталь 1.4404	1253230000
<b>Дождевой кожух из нержавеющей стали с зеркальной полировкой 1.4301 (2R)</b>	
	1281450000
<b>Держатель шильдика</b>	
70 x 70 уголковая нержавеющая сталь 1.4301	1279320000
130x50 нержавеющая сталь 1.4301	1283450000
100x25 нержавеющая сталь 1.4301	1257640000
<b>Держатель документов</b>	
Для документов с размером DIN A6	1252780000
Для документов с размером DIN A5	1252750000
Для документов с размером DIN A4	
<b>Комплект креплений</b>	
Для держателей шильдиков, дождевых кожухов и держателей документов (защелка)	1252190000
Для пластиковой (Trafolyte) идентификационной пластины (винт)	1285200000
<b>Болт заземления</b>	
Нержавеющая сталь 1.4404	1192690000
<b>Навесной замок с двумя ключами</b>	
Нержавеющая сталь 1.4301	0905680000

**Примечание**



**Макс. количество клемм (промышленное исп.)**

Макс. количество клемм (промышленное исп.)	вертикальный	горизонтальный
2,5 мм <sup>2</sup>	3x73	4x58
4 мм <sup>2</sup>	2x62	3x48
6 мм <sup>2</sup>	2x46	3x36
10 мм <sup>2</sup>	2x37	2x29
16 мм <sup>2</sup>	2x31	2x24
35 мм <sup>2</sup>	1x23	1x18



**Примечание**

\*Для исполнений корпусов без кабельных пластин, с одной или двумя кабельными пластинами расстояние по горизонтали между монтажными опорами уменьшается на 30 мм. При комплектации клеммами в каждом случае учитывается расстояние 10 мм до конца монтажной рейки. Рекомендации для заказа: монтажная рейка TS 35 (винтовые клеммы) WDU 2.5 1020000000 / (пружинные клеммы) ZDU 2.5 1608510000 / (пружинные клеммы) PDU 2.5 1896110000 монтажная рейка TS 32 (винтовые клеммы) SAK 2.5 0279660000 монтажная рейка TS 15 (винтовые клеммы) AKZ 2.5 0697160000

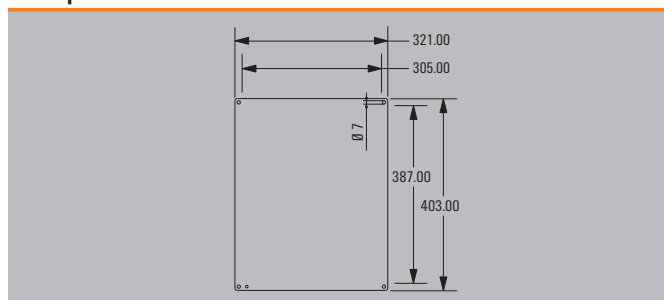
**Количество кабельных вводов**

Количество кабельных вводов	A / B	C / D
M12	30	33
M16	17	19
M20	15	16
M25	6	7
M32	5	6
M40	4	5
M50	4	4
M63	0	0
M75	0	0

**Примечание**

Данные рекомендуемые значения были получены при использовании латунных кабельных вводов IP68 компании Weidmüller.

**Размеры монтажной пластины**







Высота / Ширина / Глубина 458 / 382 / 200 мм

**Данные для заказа**

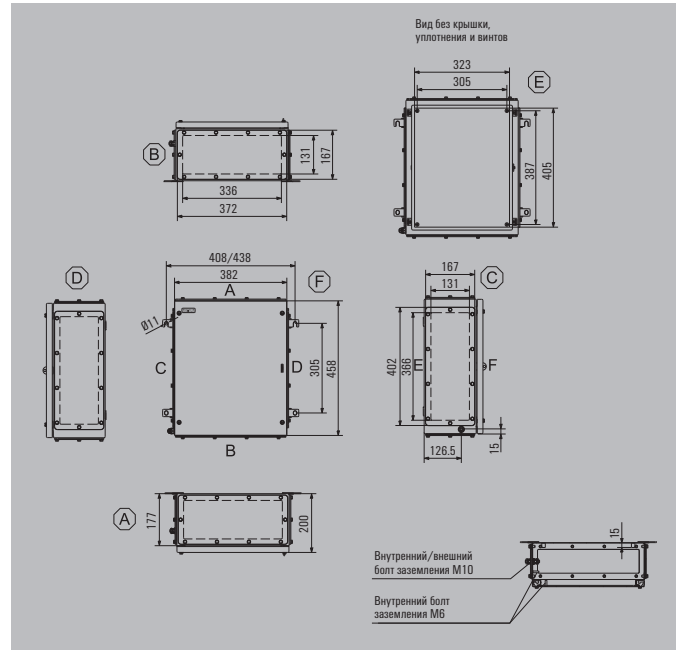
Нержавеющая сталь 1.4404 316L, электрополировка	№ для заказа
1 кабельная пластина - снизу (B)	1195060000
2 кабельные пластины - сверху и снизу (A и B)	1195070000
3 кабельные пластины - снизу, слева и справа (B, C и D)	1195080000
4 кабельные пластины - сверху, снизу, слева и справа (A, B, C и D)	1195090000

**Примечание** По запросу доступен окрашенный корпус из листовой стали. Стандартный цвет идентичен RAL 7035.

**Аксессуары**

Монтажные пластины и крепежные винты	№ для заказа
Сталь листовая, оцинкованная	1193990000
Нержавеющая сталь 1.4301	1193860000
Со схемой расположения отверстий, термически необработанная нержавеющая сталь 1.4301	1257700000
Крепежные винты для монтажных пластин	0642600000
Крепежные винты для клеммных реек	1274150000
<b>Прокладка из нержавеющей стали M6 x 8, комплект из 4 шт.</b>	
Длина 10 мм	0935110000
Длина 15 мм	0935120000
Длина 20 мм	0935130000
Длина 30 мм	0935140000
<b>Кабельные пластины и винты - 6 мм</b>	
Сверху и снизу (A и B), нержавеющая сталь с электрополировкой 1.4404	1256510000
Слева и справа (C и D), нержавеющая сталь с электрополировкой 1.4404	1256520000
Крепежный винт, нержавеющая сталь 1.4404	1253230000
<b>Дождевой кожух из нержавеющей стали с зеркальной полировкой 1.4301 (2R)</b>	
	1281460000
<b>Держатель шильдика</b>	
70 x 70 уголковая нержавеющая сталь 1.4301	1279320000
130x50 нержавеющая сталь 1.4301	1283450000
100x25 нержавеющая сталь 1.4301	1257640000
<b>Держатель документов</b>	
Для документов с размером DIN A6	1252780000
Для документов с размером DIN A5	1252750000
Для документов с размером DIN A4	
<b>Комплект креплений</b>	
Для держателей шильдиков, дождевых кожухов и держателей документов (защелка)	1252190000
Для пластиковой (Trafolyte) идентификационной пластины (винт)	1285200000
<b>Болт заземления</b>	
Нержавеющая сталь 1.4404	1192690000
<b>Навесной замок с двумя ключами</b>	
Нержавеющая сталь 1.4301	0905680000

**Примечание**



**Макс. количество клемм (промышленное исп.)**

Макс. количество клемм (промышленное исп.)	вертикальный	горизонтальный
2,5 мм <sup>2</sup>	3x73	4x58
4 мм <sup>2</sup>	2x62	3x48
6 мм <sup>2</sup>	2x46	3x36
10 мм <sup>2</sup>	2x37	2x29
16 мм <sup>2</sup>	2x31	2x24
35 мм <sup>2</sup>	1x23	1x18

**Примечание**

\*Для исполнений корпусов без кабельных пластин, с одной или двумя кабельными пластинами расстояние по горизонтали между монтажными опорами уменьшается на 30 мм. При комплектации клеммами в каждом случае учитывается расстояние 10 мм до конца монтажной рейки. Рекомендации для заказа: монтажная рейка TS 35 (винтовые клеммы) WDU 2.5 1020000000 / (пружинные клеммы) ZDU 2.5 1608510000 / (пружинные клеммы) PDU 2.5 1896110000 монтажная рейка TS 32 (винтовые клеммы) SAK 2.5 0279660000 монтажная рейка TS 15 (винтовые клеммы) AKZ 2.5 0697160000

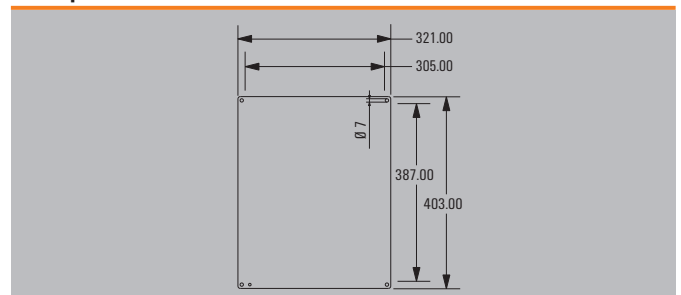
**Количество кабельных вводов**

Количество кабельных вводов	A / B	C / D
M12	50	55
M16	34	38
M20	23	24
M25	18	21
M32	10	11
M40	8	9
M50	4	4
M63	3	3
M75	2	3

**Примечание**

Данные рекомендуемые значения были получены при использовании латунных кабельных вводов IP68 компании Weidmüller.

**Размеры монтажной пластины**





Высота / Ширина / Глубина 480 / 480 / 150 мм

**Данные для заказа**

Нержавеющая сталь 1.4404 316L, электрополировка	№ для заказа
1 кабельная пластина - снизу (B)	1195110000
2 кабельные пластины - сверху и снизу (A и B)	1195120000
3 кабельные пластины - снизу, слева и справа (B, C и D)	1195130000
4 кабельные пластины - сверху, снизу, слева и справа (A, B, C и D)	1195140000

**Примечание** По запросу доступен окрашенный корпус из листовой стали. Стандартный цвет идентичен RAL 7035.

**Аксессуары**

Монтажные пластины и крепежные винты	№ для заказа
Сталь листовая, оцинкованная	1194000000
Нержавеющая сталь 1.4301	1193870000
Со схемой расположения отверстий, термически необработанная нержавеющая сталь 1.4301	1257710000
Крепежные винты для монтажных пластин	0642600000
Крепежные винты для клеммных реек	1274150000

Прокладка из нержавеющей стали M6 x 8, комплект из 4 шт.	
Длина 10 мм	0935110000
Длина 15 мм	0935120000
Длина 20 мм	0935130000
Длина 30 мм	0935140000

Кабельные пластины и винты - 6 мм	
Сверху и снизу (A и B), нержавеющая сталь с электрополировкой 1.4404	1256530000
Слева и справа (C и D), нержавеющая сталь с электрополировкой 1.4404	1256540000
Крепежный винт, нержавеющая сталь 1.4404	1253230000

Дождевой кожух из нержавеющей стали с зеркальной полировкой 1.4301 (2R)	
	1281470000

Держатель шильдика	
70 x 70 уголковая нержавеющая сталь 1.4301	1279320000
130x50 нержавеющая сталь 1.4301	1283450000
100x25 нержавеющая сталь 1.4301	1257640000

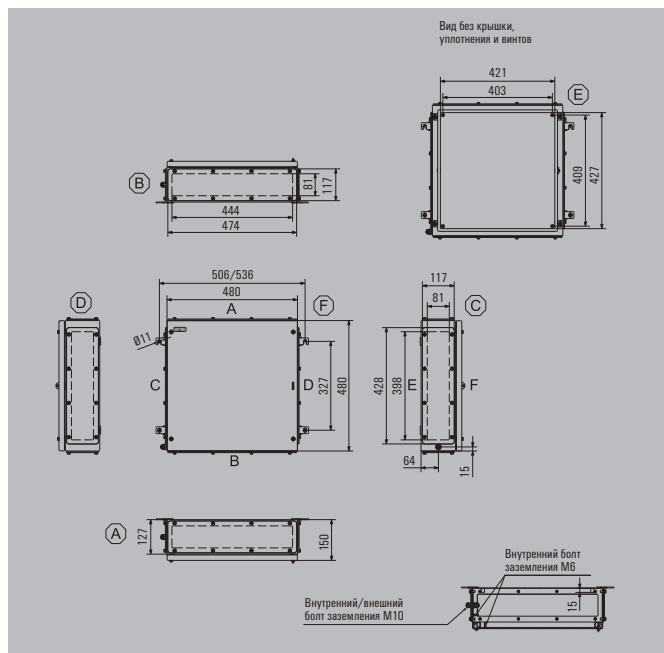
Держатель документов	
Для документов с размером DIN A6	1252780000
Для документов с размером DIN A5	1252750000
Для документов с размером DIN A4	1252730000

Комплект креплений	
Для держателей шильдиков, дождевых кожухов и держателей документов (защелка)	1252190000
Для пластиковой (Trafolyte) идентификационной пластины (винт)	1285200000

Болт заземления	
Нержавеющая сталь 1.4404	1192690000

Навесной замок с двумя ключами	
Нержавеющая сталь 1.4301	0905680000

**Примечание**



**Макс. количество клемм (промышленное исп.)**

Макс. количество клемм (промышленное исп.)	вертикальный	горизонтальный
2,5 мм <sup>2</sup>	4x78	4x77
4 мм <sup>2</sup>	3x65	3x64
6 мм <sup>2</sup>	3x49	3x48
10 мм <sup>2</sup>	2x39	3x39
16 мм <sup>2</sup>	2x33	2x32
35 мм <sup>2</sup>	1x25	2x24

**Примечание**

\*Для исполнений корпусов без кабельных пластин, с одной или двумя кабельными пластинами расстояние по горизонтали между монтажными опорами уменьшается на 30 мм. При комплектации клеммами в каждом случае учитывается расстояние 10 мм до конца монтажной рейки. Рекомендации для заказа: монтажная рейка TS 35 (винтовые клеммы) WDU 2.5 1020000000 / (пружинные клеммы) ZDU 2.5 1608510000 / (пружинные клеммы) PDU 2.5 1896110000 монтажная рейка TS 32 (винтовые клеммы) SAK 2.5 0279660000 монтажная рейка TS 15 (винтовые клеммы) AKZ 2.5 0697160000

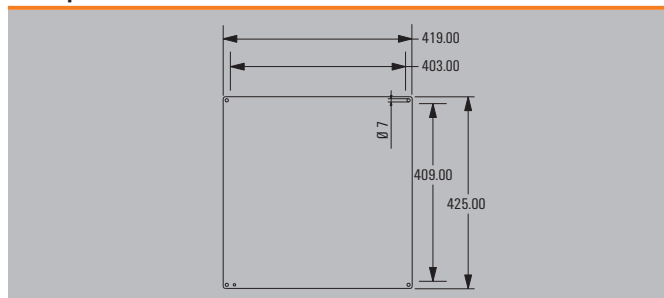
**Количество кабельных вводов**

Количество кабельных вводов	A / B	C / D
M12	39	36
M16	22	20
M20	19	17
M25	8	7
M32	7	6
M40	6	5
M50	5	4
M63	0	0
M75	0	0

**Примечание**

Данные рекомендуемые значения были получены при использовании латунных кабельных вводов IP68 компании Weidmüller.

**Размеры монтажной пластины**





Высота / Ширина / Глубина 480 / 480 / 200 мм

**Данные для заказа**

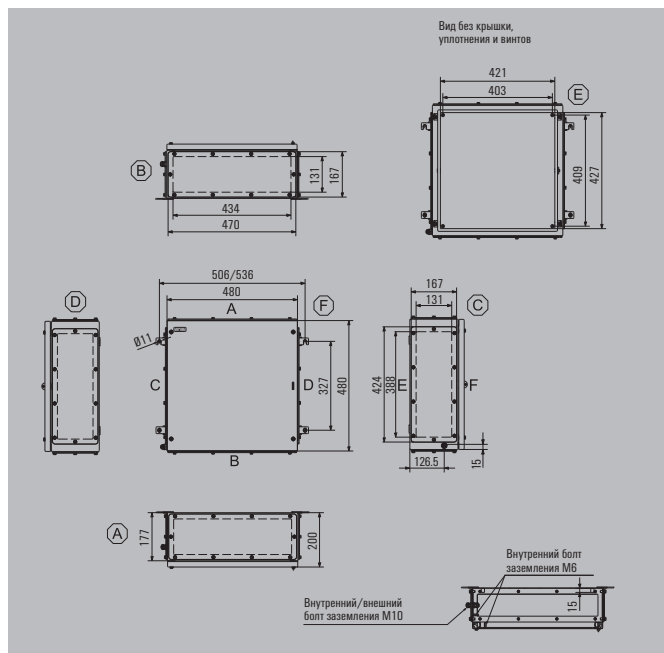
Нержавеющая сталь 1.4404 316L, электрополировка	№ для заказа
1 кабельная пластина - снизу (B)	1195160000
2 кабельные пластины - сверху и снизу (A и B)	1195170000
3 кабельные пластины - снизу, слева и справа (B, C и D)	1195180000
4 кабельные пластины - сверху, снизу, слева и справа (A, B, C и D)	1195190000

**Примечание** По запросу доступен окрашенный корпус из листовой стали. Стандартный цвет идентичен RAL 7035.

**Аксессуары**

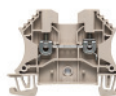
Монтажные пластины и крепежные винты	№ для заказа
Сталь листовая, оцинкованная	1194000000
Нержавеющая сталь 1.4301	1193870000
Со схемой расположения отверстий, термически необработанная нержавеющая сталь 1.4301	1257710000
Крепежные винты для монтажных пластин	0642600000
Крепежные винты для клеммных реек	1274150000
<b>Прокладка из нержавеющей стали М6 х 8, комплект из 4 шт.</b>	
Длина 10 мм	0935110000
Длина 15 мм	0935120000
Длина 20 мм	0935130000
Длина 30 мм	0935140000
<b>Кабельные пластины и винты - 6 мм</b>	
Сверху и снизу (A и B), нержавеющая сталь с электрополировкой 1.4404	1256550000
Слева и справа (C и D), нержавеющая сталь с электрополировкой 1.4404	1256560000
Крепежный винт, нержавеющая сталь 1.4404	1253230000
<b>Дождевой кожух из нержавеющей стали с зеркальной полировкой 1.4301 (2R)</b>	
	1281480000
<b>Держатель шильдика</b>	
70 x 70 уголкового нержавеющей стали 1.4301	1279320000
130x50 нержавеющей стали 1.4301	1283450000
100x25 нержавеющей стали 1.4301	1257640000
<b>Держатель документов</b>	
Для документов с размером DIN A6	1252780000
Для документов с размером DIN A5	1252750000
Для документов с размером DIN A4	1252730000
<b>Комплект креплений</b>	
Для держателей шильдик, дождевых кожухов и держателей документов (защелка)	1252190000
Для пластиковой (Trafolyte) идентификационной пластины (винт)	1285200000
<b>Болт заземления</b>	
Нержавеющая сталь 1.4404	1192690000
<b>Навесной замок с двумя ключами</b>	
Нержавеющая сталь 1.4301	0905680000

**Примечание**



**Макс. количество клемм (промышленное исп.)**

Макс. количество клемм (промышленное исп.)	вертикальный	горизонтальный
2,5 мм <sup>2</sup>	4x78	4x77
4 мм <sup>2</sup>	3x65	3x64
6 мм <sup>2</sup>	3x49	3x48
10 мм <sup>2</sup>	2x39	3x39
16 мм <sup>2</sup>	2x33	2x32
35 мм <sup>2</sup>	1x25	2x24



**Примечание**

\*Для исполнений корпусов без кабельных пластин, с одной или двумя кабельными пластинами расстояние по горизонтали между монтажными опорами уменьшается на 30 мм. При комплектации клеммами в каждом случае учитывается расстояние 10 мм до конца монтажной рейки.  
Рекомендации для заказа:  
монтажная рейка TS 35 (винтовые клеммы) WDU 2.5 1020000000 / (пружинные клеммы) ZDU 2.5 1608510000 / (пружинные клеммы) PDU 2.5 1896110000  
монтажная рейка TS 32 (винтовые клеммы) SAK 2.5 0279660000  
монтажная рейка TS 15 (винтовые клеммы) AKZ 2.5 0697160000

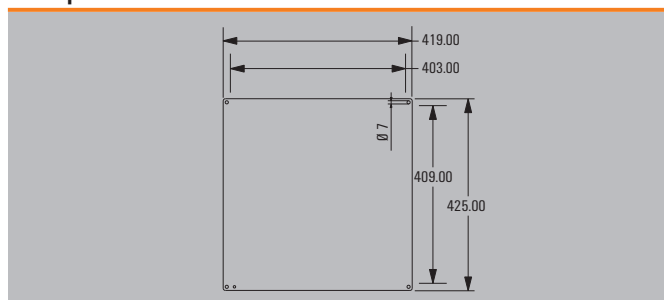
**Количество кабельных вводов**

Количество кабельных вводов	A / B	C / D
M12	65	60
M16	44	40
M20	29	26
M25	24	21
M32	13	12
M40	11	10
M50	5	4
M63	4	4
M75	3	3

**Примечание**

Данные рекомендуемые значения были получены при использовании латунных кабельных вводов IP68 компании Weidmüller.

**Размеры монтажной пластины**





Высота / Ширина / Глубина 550 / 350 / 150 мм

**Данные для заказа**

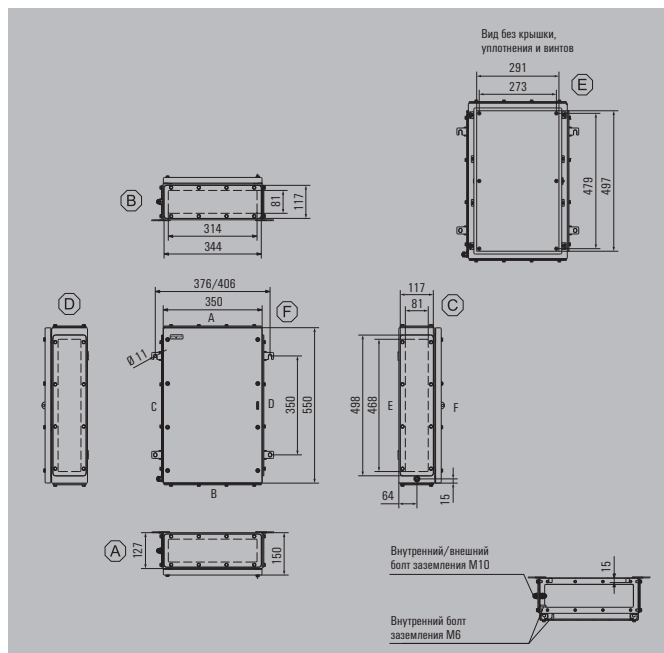
Нержавеющая сталь 1.4404 316L, электрополировка	№ для заказа
1 кабельная пластина - снизу (B)	1195210000
2 кабельные пластины - сверху и снизу (A и B)	1195220000
3 кабельные пластины - снизу, слева и справа (B, C и D)	1195230000
4 кабельные пластины - сверху, снизу, слева и справа (A, B, C и D)	1195240000

**Примечание** По запросу доступен окрашенный корпус из листовой стали. Стандартный цвет идентичен RAL 7035.

**Аксессуары**

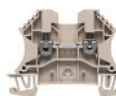
Монтажные пластины и крепежные винты	№ для заказа
Сталь листовая, оцинкованная	1194010000
Нержавеющая сталь 1.4301	1193880000
Со схемой расположения отверстий, термически необработанная нержавеющая сталь 1.4301	1257720000
Крепежные винты для монтажных пластин	0642600000
Крепежные винты для клеммных реек	1274150000
<b>Прокладка из нержавеющей стали М6 х 8, комплект из 4 шт.</b>	
Длина 10 мм	0935110000
Длина 15 мм	0935120000
Длина 20 мм	0935130000
Длина 30 мм	0935140000
<b>Кабельные пластины и винты - 6 мм</b>	
Сверху и снизу (A и B), нержавеющая сталь с электрополировкой 1.4404	1256570000
Слева и справа (C и D), нержавеющая сталь с электрополировкой 1.4404	1256580000
Крепежный винт, нержавеющая сталь 1.4404	1253230000
<b>Дождевой кожух из нержавеющей стали с зеркальной полировкой 1.4301 (2R)</b>	
	1281490000
<b>Держатель шильдика</b>	
70 x 70 уголковая нержавеющая сталь 1.4301	1279320000
130x50 нержавеющая сталь 1.4301	1283450000
100x25 нержавеющая сталь 1.4301	1257640000
<b>Держатель документов</b>	
Для документов с размером DIN A6	1252780000
Для документов с размером DIN A5	1252750000
Для документов с размером DIN A4	1252730000
<b>Комплект креплений</b>	
Для держателей шильдик, дождевых кожухов и держателей документов (защелка)	1252190000
Для пластиковой (Trafolyte) идентификационной пластины (винт)	1285200000
<b>Болт заземления</b>	
Нержавеющая сталь 1.4404	1192690000
<b>Навесной замок с двумя ключами</b>	
Нержавеющая сталь 1.4301	0905680000

**Примечание**



**Макс. количество клемм (промышленное исп.)**

Макс. количество клемм (промышленное исп.)	вертикальный	горизонтальный
2,5 мм <sup>2</sup>	2x91	4x52
4 мм <sup>2</sup>	2x76	4x43
6 мм <sup>2</sup>	2x58	4x32
10 мм <sup>2</sup>	2x46	3x26
16 мм <sup>2</sup>	1x39	3x22
35 мм <sup>2</sup>	1x29	2x16



**Примечание**

\*Для исполнений корпусов без кабельных пластин, с одной или двумя кабельными пластинами расстояние по горизонтали между монтажными опорами уменьшается на 30 мм. При комплектации клеммами в каждом случае учитывается расстояние 10 мм до конца монтажной рейки. Рекомендации для заказа: монтажная рейка TS 35 (винтовые клеммы) WDU 2.5 1020000000 / (пружинные клеммы) ZDU 2.5 1608510000 / (пружинные клеммы) PDU 2.5 1896110000 монтажная рейка TS 32 (винтовые клеммы) SAK 2.5 0279660000 монтажная рейка TS 15 (винтовые клеммы) AKZ 2.5 0697160000

**Количество кабельных вводов**

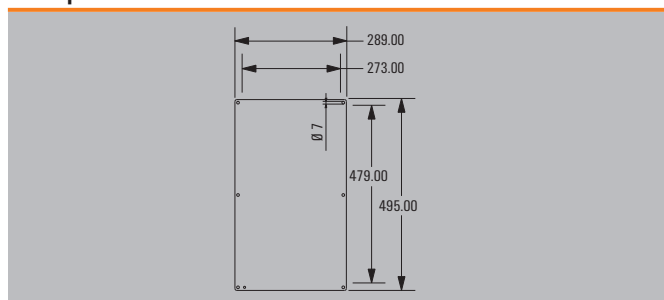
Количество кабельных вводов	A / B	C / D
M12	27	42
M16	15	24
M20	13	20
M25	6	9
M32	5	7
M40	4	6
M50	3	5
M63	0	0
M75	0	0



**Примечание**

Данные рекомендуемые значения были получены при использовании латунных кабельных вводов IP68 компании Weidmüller.

**Размеры монтажной пластины**





Высота / Ширина / Глубина 550 / 350 / 200 мм

**Данные для заказа**

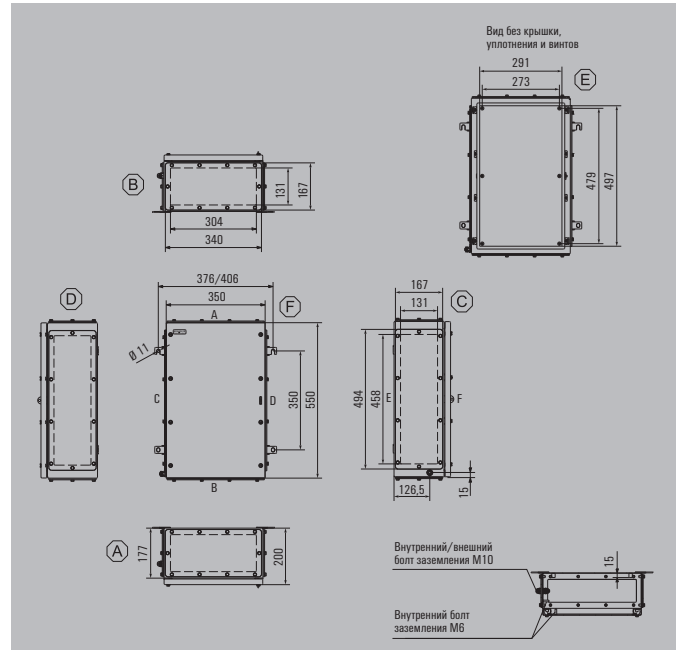
Нержавеющая сталь 1.4404 316L, электрополировка	№ для заказа
1 кабельная пластина - снизу (B)	1195260000
2 кабельные пластины - сверху и снизу (A и B)	1195270000
3 кабельные пластины - снизу, слева и справа (B, C и D)	1195280000
4 кабельные пластины - сверху, снизу, слева и справа (A, B, C и D)	1195290000

**Примечание** По запросу доступен окрашенный корпус из листовой стали. Стандартный цвет идентичен RAL 7035.

**Аксессуары**

Монтажные пластины и крепежные винты	№ для заказа
Сталь листовая, оцинкованная	1194010000
Нержавеющая сталь 1.4301	1193880000
Со схемой расположения отверстий, термически необработанная нержавеющая сталь 1.4301	1257720000
Крепежные винты для монтажных пластин	0642600000
Крепежные винты для клеммных реек	1274150000
<b>Прокладка из нержавеющей стали М6 х 8, комплект из 4 шт.</b>	
Длина 10 мм	0935110000
Длина 15 мм	0935120000
Длина 20 мм	0935130000
Длина 30 мм	0935140000
<b>Кабельные пластины и винты - 6 мм</b>	
Сверху и снизу (A и B), нержавеющая сталь с электрополировкой 1.4404	1256590000
Слева и справа (C и D), нержавеющая сталь с электрополировкой 1.4404	1256610000
Крепежный винт, нержавеющая сталь 1.4404	1253230000
<b>Дождевой кожух из нержавеющей стали с зеркальной полировкой 1.4301 (2R)</b>	
	1281500000
<b>Держатель шильдика</b>	
70 x 70 уголковая нержавеющая сталь 1.4301	1279320000
130x50 нержавеющая сталь 1.4301	1283450000
100x25 нержавеющая сталь 1.4301	1257640000
<b>Держатель документов</b>	
Для документов с размером DIN A6	1252780000
Для документов с размером DIN A5	1252750000
Для документов с размером DIN A4	1252730000
<b>Комплект креплений</b>	
Для держателей шильдик, дождевых кожухов и держателей документов (защелка)	1252190000
Для пластиковой (Trafolyte) идентификационной пластины (винт)	1285200000
<b>Болт заземления</b>	
Нержавеющая сталь 1.4404	1192690000
<b>Навесной замок с двумя ключами</b>	
Нержавеющая сталь 1.4301	0905680000

**Примечание**



**Макс. количество клемм (промышленное исп.)**

Макс. количество клемм (промышленное исп.)	вертикальный	горизонтальный
2,5 мм <sup>2</sup>	2x91	4x52
4 мм <sup>2</sup>	2x76	4x43
6 мм <sup>2</sup>	2x58	4x32
10 мм <sup>2</sup>	2x46	3x26
16 мм <sup>2</sup>	1x39	3x22
35 мм <sup>2</sup>	1x29	2x16

**Примечание**

\*Для исполнений корпусов без кабельных пластин, с одной или двумя кабельными пластинами расстояние по горизонтали между монтажными опорами уменьшается на 30 мм. При комплектации клеммами в каждом случае учитывается расстояние 10 мм до конца монтажной рейки. Рекомендации для заказа: монтажная рейка TS 35 (винтовые клеммы) WDU 2.5 1020000000 / (пружинные клеммы) ZDU 2.5 1608510000 / (пружинные клеммы) PDU 2.5 1896110000 монтажная рейка TS 32 (винтовые клеммы) SAK 2.5 0279660000 монтажная рейка TS 15 (винтовые клеммы) AKZ 2.5 0697160000

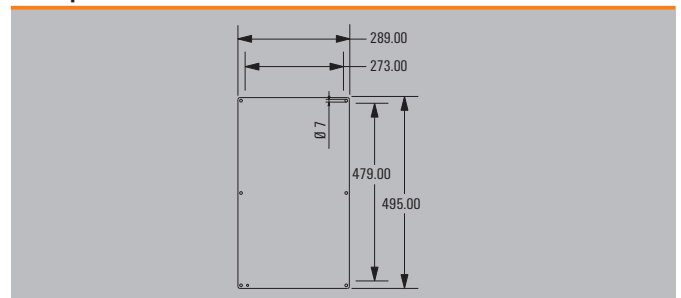
**Количество кабельных вводов**

Количество кабельных вводов	A / B	C / D
M12	45	70
M16	30	48
M20	20	30
M25	17	26
M32	9	14
M40	7	12
M50	3	5
M63	3	4
M75	2	3

**Примечание**

Данные рекомендуемые значения были получены при использовании латунных кабельных вводов IP68 компании Weidmüller.

**Размеры монтажной пластины**





Высота / Ширина / Глубина 620 / 450 / 150 мм

**Данные для заказа**

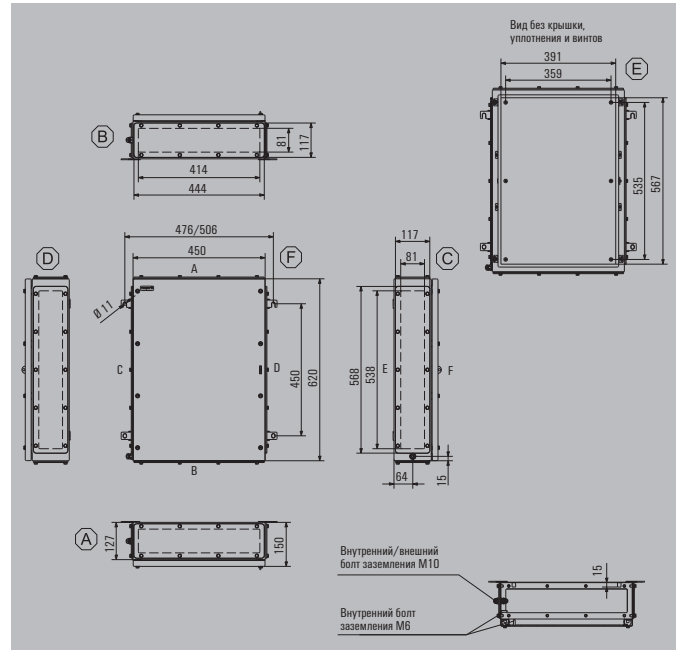
Нержавеющая сталь 1.4404 316L, электрополировка	№ для заказа
1 кабельная пластина - снизу (B)	1195310000
2 кабельные пластины - сверху и снизу (A и B)	1195320000
3 кабельные пластины - снизу, слева и справа (B, C и D)	1195330000
4 кабельные пластины - сверху, снизу, слева и справа (A, B, C и D)	1195340000

**Примечание** По запросу доступен окрашенный корпус из листовой стали. Стандартный цвет идентичен RAL 7035.

**Аксессуары**

Монтажные пластины и крепежные винты	№ для заказа
Сталь листовая, оцинкованная	1194020000
Нержавеющая сталь 1.4301	1193890000
Со схемой расположения отверстий, термически необработанная нержавеющая сталь 1.4301	1257740000
Крепежные винты для монтажных пластин	0642600000
Крепежные винты для клеммных реек	1274150000
<b>Прокладка из нержавеющей стали M6 x 8, комплект из 4 шт.</b>	
Длина 10 мм	0935110000
Длина 15 мм	0935120000
Длина 20 мм	0935130000
Длина 30 мм	0935140000
<b>Кабельные пластины и винты - 6 мм</b>	
Сверху и снизу (A и B), нержавеющая сталь с электрополировкой 1.4404	1256620000
Слева и справа (C и D), нержавеющая сталь с электрополировкой 1.4404	1256630000
Крепежный винт, нержавеющая сталь 1.4404	1253230000
<b>Дождевой кожух из нержавеющей стали с зеркальной полировкой 1.4301 (2R)</b>	
	1281510000
<b>Держатель шильдика</b>	
70 x 70 уголкового нержавеющей стали 1.4301	1279320000
130x50 нержавеющей стали 1.4301	1283450000
100x25 нержавеющей стали 1.4301	1257640000
<b>Держатель документов</b>	
Для документов с размером DIN A6	1252780000
Для документов с размером DIN A5	1252750000
Для документов с размером DIN A4	1252730000
<b>Комплект креплений</b>	
Для держателей шильдиков, дождевых кожухов и держателей документов (защелка)	1252190000
Для пластиковой (Trafolyte) идентификационной пластины (винт)	1285200000
<b>Болт заземления</b>	
Нержавеющая сталь 1.4404	1192690000
<b>Навесной замок с двумя ключами</b>	
Нержавеющая сталь 1.4301	0905680000

**Примечание**



**Макс. количество клемм (промышленное исп.)**

Макс. количество клемм (промышленное исп.)	вертикальный	горизонтальный
2,5 мм <sup>2</sup>	3x105	5x71
4 мм <sup>2</sup>	3x88	5x59
6 мм <sup>2</sup>	3x66	4x45
10 мм <sup>2</sup>	2x53	4x36
16 мм <sup>2</sup>	2x44	3x30
35 мм <sup>2</sup>	1x33	2x22

**Примечание**

\*Для исполнений корпусов без кабельных пластин, с одной или двумя кабельными пластинами расстояние по горизонтали между монтажными опорами уменьшается на 30 мм. При комплектации клеммами в каждом случае учитывается расстояние 10 мм до конца монтажной рейки. Рекомендации для заказа: монтажная рейка TS 35 (винтовые клеммы) WDU 2.5 1020000000 / (пружинные клеммы) ZDU 2.5 1608510000 / (пружинные клеммы) PDU 2.5 1896110000 монтажная рейка TS 32 (винтовые клеммы) SAK 2.5 0279660000 монтажная рейка TS 15 (винтовые клеммы) AKZ 2.5 0697160000

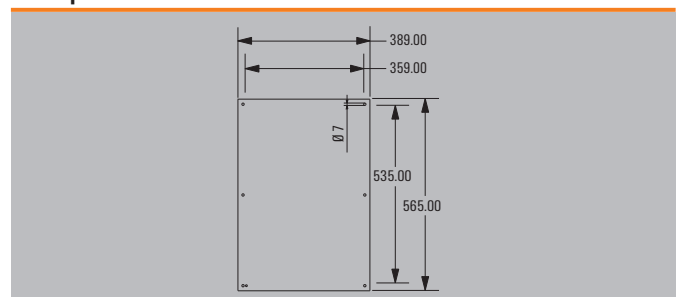
**Количество кабельных вводов**

Количество кабельных вводов	A / B	C / D
M12	38	48
M16	21	27
M20	18	24
M25	8	10
M32	6	9
M40	5	7
M50	4	6
M63	0	0
M75	0	0

**Примечание**

Данные рекомендуемые значения были получены при использовании латунных кабельных вводов IP68 компании Weidmüller.

**Размеры монтажной пластины**





Высота / Ширина / Глубина 620 / 450 / 200 мм

**Данные для заказа**

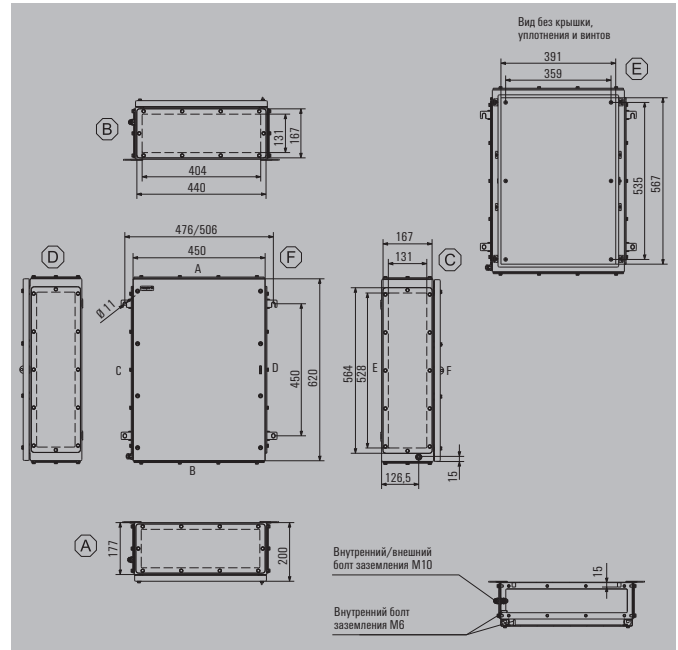
Нержавеющая сталь 1.4404 316L, электрополировка	№ для заказа
1 кабельная пластина - снизу (B)	1195360000
2 кабельные пластины - сверху и снизу (A и B)	1195370000
3 кабельные пластины - снизу, слева и справа (B, C и D)	1195380000
4 кабельные пластины - сверху, снизу, слева и справа (A, B, C и D)	1195390000

**Примечание** По запросу доступен окрашенный корпус из листовой стали. Стандартный цвет идентичен RAL 7035.

**Аксессуары**

Монтажные пластины и крепежные винты	№ для заказа
Сталь листовая, оцинкованная	1194020000
Нержавеющая сталь 1.4301	1193890000
Со схемой расположения отверстий, термически необработанная нержавеющая сталь 1.4301	1257740000
Крепежные винты для монтажных пластин	0642600000
Крепежные винты для клеммных реек	1274150000
<b>Прокладка из нержавеющей стали M6 x 8, комплект из 4 шт.</b>	
Длина 10 мм	0935110000
Длина 15 мм	0935120000
Длина 20 мм	0935130000
Длина 30 мм	0935140000
<b>Кабельные пластины и винты - 6 мм</b>	
Сверху и снизу (A и B), нержавеющая сталь с электрополировкой 1.4404	1256640000
Слева и справа (C и D), нержавеющая сталь с электрополировкой 1.4404	1256650000
Крепежный винт, нержавеющая сталь 1.4404	1253230000
<b>Дождевой кожух из нержавеющей стали с зеркальной полировкой 1.4301 (2R)</b>	
	1281520000
<b>Держатель шильдика</b>	
70 x 70 уголкового нержавеющей стали 1.4301	1279320000
130x50 нержавеющей стали 1.4301	1283450000
100x25 нержавеющей стали 1.4301	1257640000
<b>Держатель документов</b>	
Для документов с размером DIN A6	1252780000
Для документов с размером DIN A5	1252750000
Для документов с размером DIN A4	1252730000
<b>Комплект креплений</b>	
Для держателей шильдиков, дождевых кожухов и держателей документов (защелка)	1252190000
Для пластиковой (Trafolyte) идентификационной пластины (винт)	1285200000
<b>Болт заземления</b>	
Нержавеющая сталь 1.4404	1192690000
<b>Навесной замок с двумя ключами</b>	
Нержавеющая сталь 1.4301	0905680000

**Примечание**



**Макс. количество клемм (промышленное исп.)**

Макс. количество клемм (промышленное исп.)	вертикальный	горизонтальный
2,5 мм <sup>2</sup>	3x105	5x71
4 мм <sup>2</sup>	3x88	5x59
6 мм <sup>2</sup>	3x66	4x45
10 мм <sup>2</sup>	2x53	4x36
16 мм <sup>2</sup>	2x44	3x30
35 мм <sup>2</sup>	1x33	2x22

**Примечание**

\*Для исполнений корпусов без кабельных пластин, с одной или двумя кабельными пластинами расстояние по горизонтали между монтажными опорами уменьшается на 30 мм. При комплектации клеммами в каждом случае учитывается расстояние 10 мм до конца монтажной рейки. Рекомендации для заказа: монтажная рейка TS 35 (винтовые клеммы) WDU 2.5 1020000000 / (пружинные клеммы) ZDU 2.5 1608510000 / (пружинные клеммы) PDU 2.5 1896110000 монтажная рейка TS 32 (винтовые клеммы) SAK 2.5 0279660000 монтажная рейка TS 15 (винтовые клеммы) AKZ 2.5 0697160000

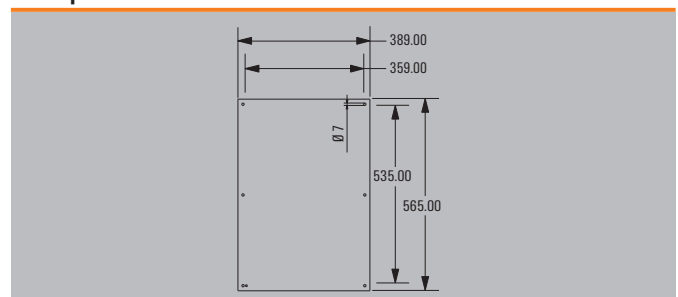
**Количество кабельных вводов**

Количество кабельных вводов	A / B	C / D
M12	63	80
M16	42	54
M20	27	36
M25	23	30
M32	12	17
M40	10	14
M50	4	6
M63	4	5
M75	3	4

**Примечание**

Данные рекомендуемые значения были получены при использовании латунных кабельных вводов IP68 компании Weidmüller.

**Размеры монтажной пластины**





Высота / Ширина / Глубина 762 / 508 / 150 мм

**Данные для заказа**

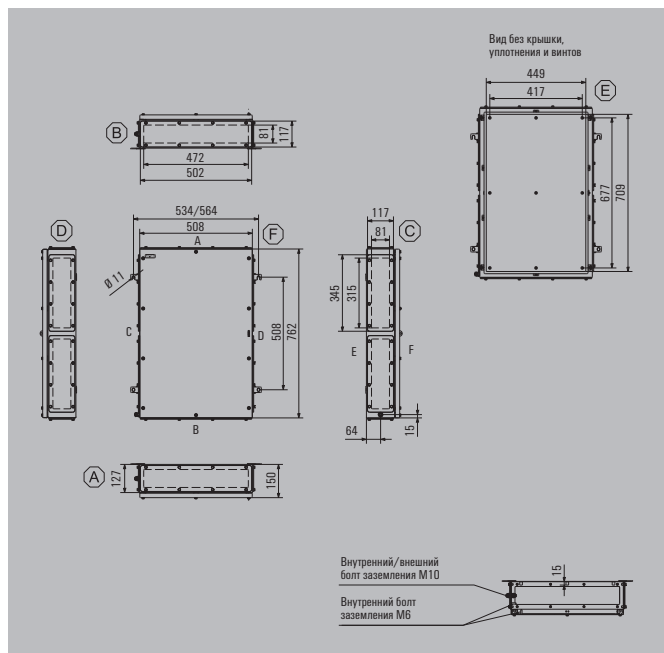
Нержавеющая сталь 1.4404 316L, электрополировка	№ для заказа
1 кабельная пластина - снизу (B)	1195410000
2 кабельные пластины - сверху и снизу (A и B)	1195420000
3 кабельные пластины - снизу, слева и справа (B, C и D)	1195430000
4 кабельные пластины - сверху, снизу, слева и справа (A, B, C и D)	1195440000

**Примечание** По запросу доступен окрашенный корпус из листовой стали. Стандартный цвет идентичен RAL 7035.

**Аксессуары**

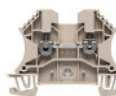
Монтажные пластины и крепежные винты	№ для заказа
Сталь листовая, оцинкованная	1194030000
Нержавеющая сталь 1.4301	1193900000
Со схемой расположения отверстий, термически необработанная нержавеющая сталь 1.4301	1257750000
Крепежные винты для монтажных пластин	0642600000
Крепежные винты для клеммных реек	1274150000
<b>Прокладка из нержавеющей стали М6 х 8, комплект из 4 шт.</b>	
Длина 10 мм	0935110000
Длина 15 мм	0935120000
Длина 20 мм	0935130000
Длина 30 мм	0935140000
<b>Кабельные пластины и винты - 6 мм</b>	
Сверху и снизу (A и B), нержавеющая сталь с электрополировкой 1.4404	1256660000
Слева и справа (C и D), нержавеющая сталь с электрополировкой 1.4404	1256670000
Крепежный винт, нержавеющая сталь 1.4404	1253230000
<b>Дождевой кожух из нержавеющей стали с зеркальной полировкой 1.4301 (2R)</b>	
	1281530000
<b>Держатель шильдика</b>	
70 x 70 уголковая нержавеющая сталь 1.4301	1279320000
130x50 нержавеющая сталь 1.4301	1283450000
100x25 нержавеющая сталь 1.4301	1257640000
<b>Держатель документов</b>	
Для документов с размером DIN A6	1252780000
Для документов с размером DIN A5	1252750000
Для документов с размером DIN A4	1252730000
<b>Комплект креплений</b>	
Для держателей шильдиков, дождевых кожухов и держателей документов (защелка)	1252190000
Для пластиковой (Trafolyte) идентификационной пластины (винт)	1285200000
<b>Болт заземления</b>	
Нержавеющая сталь 1.4404	1192690000
<b>Навесной замок с двумя ключами</b>	
Нержавеющая сталь 1.4301	0905680000

**Примечание**



**Макс. количество клемм (промышленное исп.)**

Макс. количество клемм (промышленное исп.)	вертикальный	горизонтальный
2,5 мм <sup>2</sup>	4x132	7x82
4 мм <sup>2</sup>	4x111	6x69
6 мм <sup>2</sup>	3x83	5x52
10 мм <sup>2</sup>	3x67	5x42
16 мм <sup>2</sup>	2x56	4x35
35 мм <sup>2</sup>	2x42	3x26



**Примечание**

\*Для исполнений корпусов без кабельных пластин, с одной или двумя кабельными пластинами расстояние по горизонтали между монтажными опорами уменьшается на 30 мм. При комплектации клеммами в каждом случае учитывается расстояние 10 мм до конца монтажной рейки. Рекомендации для заказа: монтажная рейка TS 35 (винтовые клеммы) WDU 2.5 1020000000 / (пружинные клеммы) ZDU 2.5 1608510000 / (пружинные клеммы) PDU 2.5 1896110000 монтажная рейка TS 32 (винтовые клеммы) SAK 2.5 0279660000 монтажная рейка TS 15 (винтовые клеммы) AKZ 2.5 0697160000

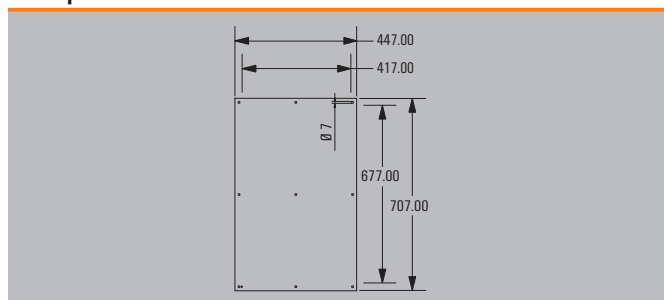
**Количество кабельных вводов**

Количество кабельных вводов	A / B	C / D
M12	42	58
M16	24	32
M20	21	26
M25	9	12
M32	7	10
M40	6	8
M50	5	6
M63	0	0
M75	0	0

**Примечание**

Данные рекомендуемые значения были получены при использовании латунных кабельных вводов IP68 компании Weidmüller.

**Размеры монтажной пластины**







Высота / Ширина / Глубина 762 / 508 / 200 мм

**Данные для заказа**

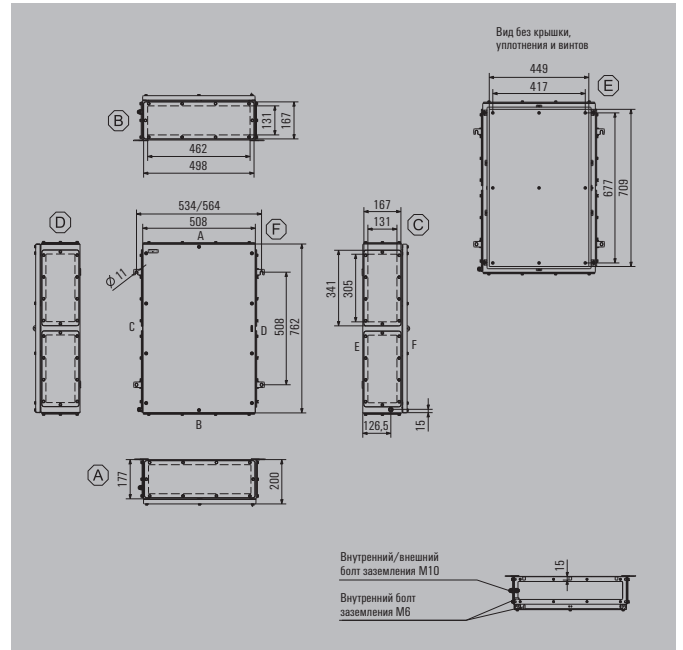
Нержавеющая сталь 1.4404 316L, электрополировка	№ для заказа
1 кабельная пластина - снизу (B)	1195460000
2 кабельные пластины - сверху и снизу (A и B)	1195470000
3 кабельные пластины - снизу, слева и справа (B, C и D)	1195480000
4 кабельные пластины - сверху, снизу, слева и справа (A, B, C и D)	1195490000

**Примечание** По запросу доступен окрашенный корпус из листовой стали. Стандартный цвет идентичен RAL 7035.

**Аксессуары**

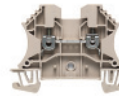
Монтажные пластины и крепежные винты	№ для заказа
Сталь листовая, оцинкованная	1194030000
Нержавеющая сталь 1.4301	1193900000
Со схемой расположения отверстий, термически необработанная нержавеющая сталь 1.4301	1257750000
Крепежные винты для монтажных пластин	0642600000
Крепежные винты для клеммных реек	1274150000
<b>Прокладка из нержавеющей стали M6 x 8, комплект из 4 шт.</b>	
Длина 10 мм	0935110000
Длина 15 мм	0935120000
Длина 20 мм	0935130000
Длина 30 мм	0935140000
<b>Кабельные пластины и винты - 6 мм</b>	
Сверху и снизу (A и B), нержавеющая сталь с электрополировкой 1.4404	1256680000
Слева и справа (C и D), нержавеющая сталь с электрополировкой 1.4404	1256690000
Крепежный винт, нержавеющая сталь 1.4404	1253230000
<b>Дождевой кожух из нержавеющей стали с зеркальной полировкой 1.4301 (2R)</b>	
	1281540000
<b>Держатель шильдика</b>	
70 x 70 уголковая нержавеющая сталь 1.4301	1279320000
130x50 нержавеющая сталь 1.4301	1283450000
100x25 нержавеющая сталь 1.4301	1257640000
<b>Держатель документов</b>	
Для документов с размером DIN A6	1252780000
Для документов с размером DIN A5	1252750000
Для документов с размером DIN A4	1252730000
<b>Комплект креплений</b>	
Для держателей шильдиков, дождевых кожухов и держателей документов (защелка)	1252190000
Для пластиковой (Trafolyte) идентификационной пластины (винт)	1285200000
<b>Болт заземления</b>	
Нержавеющая сталь 1.4404	1192690000
<b>Навесной замок с двумя ключами</b>	
Нержавеющая сталь 1.4301	0905680000

**Примечание**



**Макс. количество клемм (промышленное исп.)**

Макс. количество клемм (промышленное исп.)	вертикальный	горизонтальный
2,5 мм <sup>2</sup>	4x132	7x82
4 мм <sup>2</sup>	4x111	6x69
6 мм <sup>2</sup>	3x83	5x52
10 мм <sup>2</sup>	3x67	5x42
16 мм <sup>2</sup>	2x56	4x35
35 мм <sup>2</sup>	2x42	3x26



**Примечание**

\*Для исполнений корпусов без кабельных пластин, с одной или двумя кабельными пластинами расстояние по горизонтали между монтажными опорами уменьшается на 30 мм. При комплектации клеммами в каждом случае учитывается расстояние 10 мм до конца монтажной рейки. Рекомендации для заказа: монтажная рейка TS 35 (винтовые клеммы) WDU 2.5 1020000000 / (пружинные клеммы) ZDU 2.5 1608510000 / (пружинные клеммы) PDU 2.5 1896110000 монтажная рейка TS 32 (винтовые клеммы) SAK 2.5 0279660000 монтажная рейка TS 15 (винтовые клеммы) AKZ 2.5 0697160000

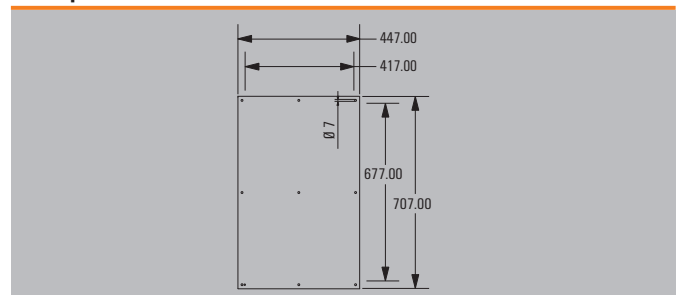
**Количество кабельных вводов**

Количество кабельных вводов	A / B	C / D
M12	70	96
M16	48	64
M20	32	40
M25	26	34
M32	14	18
M40	12	14
M50	5	6
M63	4	6
M75	3	4

**Примечание**

Данные рекомендуемые значения были получены при использовании латунных кабельных вводов IP68 компании Weidmüller.

**Размеры монтажной пластины**





Высота / Ширина / Глубина 914 / 610 / 150 мм

**Данные для заказа**

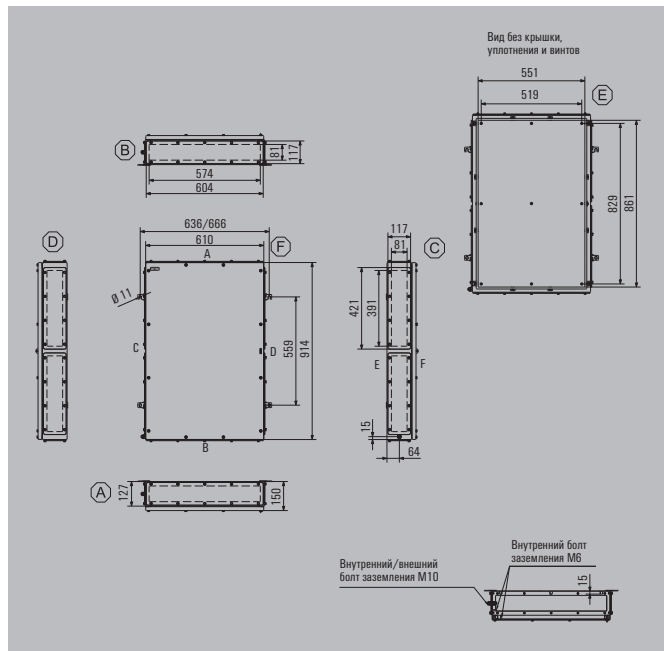
Нержавеющая сталь 1.4404 316L, электрополировка	№ для заказа
1 кабельная пластина - снизу (B)	1195510000
2 кабельные пластины - сверху и снизу (A и B)	1195520000
3 кабельные пластины - снизу, слева и справа (B, C и D)	1195530000
4 кабельные пластины - сверху, снизу, слева и справа (A, B, C и D)	1195540000

**Примечание** По запросу доступен окрашенный корпус из листовой стали. Стандартный цвет идентичен RAL 7035.

**Аксессуары**

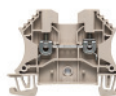
Монтажные пластины и крепежные винты	№ для заказа
Сталь листовая, оцинкованная	1194040000
Нержавеющая сталь 1.4301	1193910000
Со схемой расположения отверстий, термически необработанная нержавеющая сталь 1.4301	1257760000
Крепежные винты для монтажных пластин	0642600000
Крепежные винты для клеммных реек	1274150000
<b>Прокладка из нержавеющей стали М6 х 8, комплект из 4 шт.</b>	
Длина 10 мм	0935110000
Длина 15 мм	0935120000
Длина 20 мм	0935130000
Длина 30 мм	0935140000
<b>Кабельные пластины и винты - 6 мм</b>	
Сверху и снизу (A и B), нержавеющая сталь с электрополировкой 1.4404	1256710000
Слева и справа (C и D), нержавеющая сталь с электрополировкой 1.4404	1256720000
Крепежный винт, нержавеющая сталь 1.4404	1253230000
<b>Дождевой кожух из нержавеющей стали с зеркальной полировкой 1.4301 (2R)</b>	
	1281550000
<b>Держатель шильдика</b>	
70 x 70 уголкового нержавеющей стали 1.4301	1279320000
130x50 нержавеющей стали 1.4301	1283450000
100x25 нержавеющей стали 1.4301	1257640000
<b>Держатель документов</b>	
Для документов с размером DIN A6	1252780000
Для документов с размером DIN A5	1252750000
Для документов с размером DIN A4	1252730000
<b>Комплект креплений</b>	
Для держателей шильдик, дождевых кожухов и держателей документов (защелка)	1252190000
Для пластиковой (Trafolyte) идентификационной пластины (винт)	1285200000
<b>Болт заземления</b>	
Нержавеющая сталь 1.4404	1192690000
<b>Навесной замок с двумя ключами</b>	
Нержавеющая сталь 1.4301	0905680000

**Примечание**



**Макс. количество клемм (промышленное исп.)**

Макс. количество клемм (промышленное исп.)	вертикальный	горизонтальный
2,5 мм <sup>2</sup>	5x161	8x102
4 мм <sup>2</sup>	4x135	7x85
6 мм <sup>2</sup>	4x102	7x64
10 мм <sup>2</sup>	3x82	6x52
16 мм <sup>2</sup>	3x68	5x43
35 мм <sup>2</sup>	2x51	4x32



**Примечание**

\*Для исполнений корпусов без кабельных пластин, с одной или двумя кабельными пластинами расстояние по горизонтали между монтажными опорами уменьшается на 30 мм. При комплектации клеммами в каждом случае учитывается расстояние 10 мм до конца монтажной рейки. Рекомендации для заказа: монтажная рейка TS 35 (винтовые клеммы) WDU 2.5 1020000000 / (пружинные клеммы) ZDU 2.5 1608510000 / (пружинные клеммы) PDU 2.5 1896110000 монтажная рейка TS 32 (винтовые клеммы) SAK 2.5 0279660000 монтажная рейка TS 15 (винтовые клеммы) AKZ 2.5 0697160000

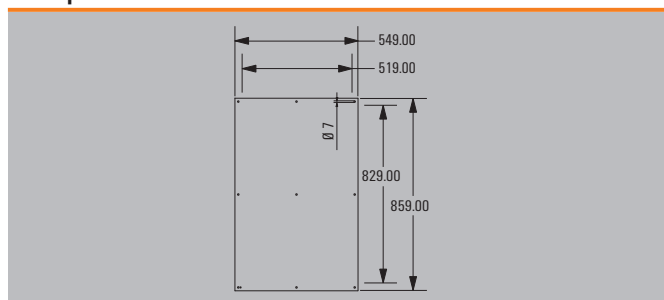
**Количество кабельных вводов**

Количество кабельных вводов	A / B	C / D
M12	53	70
M16	29	40
M20	25	34
M25	11	14
M32	9	12
M40	8	10
M50	6	8
M63	0	0
M75	0	0

**Примечание**

Данные рекомендуемые значения были получены при использовании латунных кабельных вводов IP68 компании Weidmüller.

**Размеры монтажной пластины**





Высота / Ширина / Глубина 914 / 610 / 200 мм

**Данные для заказа**

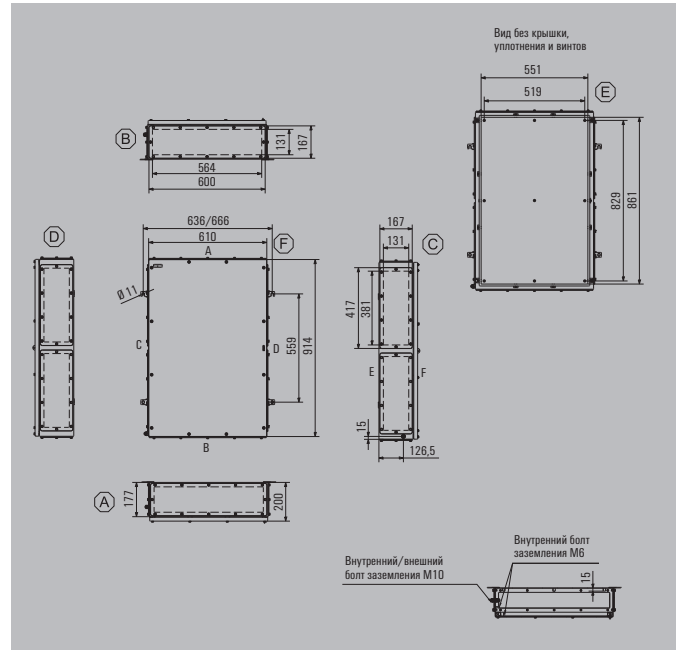
Нержавеющая сталь 1.4404 316L, электрополировка	№ для заказа
1 кабельная пластина - снизу (B)	1195560000
2 кабельные пластины - сверху и снизу (A и B)	1195570000
3 кабельные пластины - снизу, слева и справа (B, C и D)	1195580000
4 кабельные пластины - сверху, снизу, слева и справа (A, B, C и D)	1195590000

**Примечание** По запросу доступен окрашенный корпус из листовой стали. Стандартный цвет идентичен RAL 7035.

**Аксессуары**

Монтажные пластины и крепежные винты	№ для заказа
Сталь листовая, оцинкованная	1194040000
Нержавеющая сталь 1.4301	1193910000
Со схемой расположения отверстий, термически необработанная нержавеющая сталь 1.4301	1257760000
Крепежные винты для монтажных пластин	0642600000
Крепежные винты для клеммных реек	1274150000
<b>Прокладка из нержавеющей стали М6 x 8, комплект из 4 шт.</b>	
Длина 10 мм	0935110000
Длина 15 мм	0935120000
Длина 20 мм	0935130000
Длина 30 мм	0935140000
<b>Кабельные пластины и винты - 6 мм</b>	
Сверху и снизу (A и B), нержавеющая сталь с электрополировкой 1.4404	1256730000
Слева и справа (C и D), нержавеющая сталь с электрополировкой 1.4404	1256740000
Крепежный винт, нержавеющая сталь 1.4404	1253230000
<b>Дождевой кожух из нержавеющей стали с зеркальной полировкой 1.4301 (2R)</b>	
	1281570000
<b>Держатель шильдика</b>	
70 x 70 уголковая нержавеющая сталь 1.4301	1279320000
130x50 нержавеющая сталь 1.4301	1283450000
100x25 нержавеющая сталь 1.4301	1257640000
<b>Держатель документов</b>	
Для документов с размером DIN A6	1252780000
Для документов с размером DIN A5	1252750000
Для документов с размером DIN A4	1252730000
<b>Комплект креплений</b>	
Для держателей шильдиков, дождевых кожухов и держателей документов (защелка)	1252190000
Для пластиковой (Trafolyte) идентификационной пластины (винт)	1285200000
<b>Болт заземления</b>	
Нержавеющая сталь 1.4404	1192690000
<b>Навесной замок с двумя ключами</b>	
Нержавеющая сталь 1.4301	0905680000

**Примечание**



**Макс. количество клемм (промышленное исп.)**

Макс. количество клемм (промышленное исп.)	вертикальный	горизонтальный
2,5 мм <sup>2</sup>	5x161	8x102
4 мм <sup>2</sup>	4x135	7x85
6 мм <sup>2</sup>	4x102	7x64
10 мм <sup>2</sup>	3x82	6x52
16 мм <sup>2</sup>	3x68	5x43
35 мм <sup>2</sup>	2x51	4x32

**Примечание**

\*Для исполнений корпусов без кабельных пластин, с одной или двумя кабельными пластинами расстояние по горизонтали между монтажными опорами уменьшается на 30 мм. При комплектации клеммами в каждом случае учитывается расстояние 10 мм до конца монтажной рейки. Рекомендации для заказа: монтажная рейка TS 35 (винтовые клеммы) WDU 2.5 1020000000 / (пружинные клеммы) ZDU 2.5 1608510000 / (пружинные клеммы) PDU 2.5 1896110000 монтажная рейка TS 32 (винтовые клеммы) SAK 2.5 0279660000 монтажная рейка TS 15 (винтовые клеммы) AKZ 2.5 0697160000

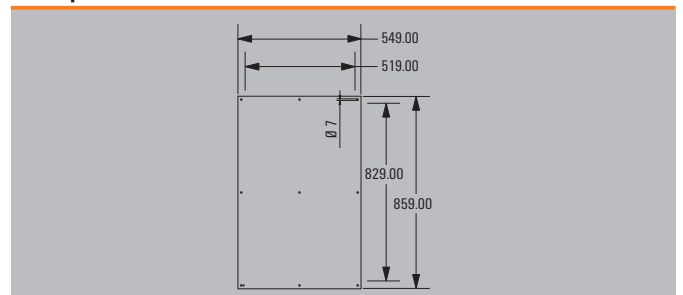
**Количество кабельных вводов**

Количество кабельных вводов	A / B	C / D
M12	88	116
M16	58	80
M20	38	52
M25	33	42
M32	18	24
M40	15	20
M50	6	8
M63	5	6
M75	4	6

**Примечание**

Данные рекомендуемые значения были получены при использовании латунных кабельных вводов IP68 компании Weidmüller.

**Размеры монтажной пластины**





Высота / Ширина / Глубина 980 / 740 / 200 мм

**Данные для заказа**

Нержавеющая сталь 1.4404 316L, электрополировка	№ для заказа
1 кабельная пластина - снизу (B)	1195610000
2 кабельные пластины - сверху и снизу (A и B)	1195620000
3 кабельные пластины - снизу, слева и справа (B, C и D)	1195630000
4 кабельные пластины - сверху, снизу, слева и справа (A, B, C и D)	1195640000

**Примечание** По запросу доступен окрашенный корпус из листовой стали. Стандартный цвет идентичен RAL 7035.

**Аксессуары**

Монтажные пластины и крепежные винты	№ для заказа
Сталь листовая, оцинкованная	1194050000
Нержавеющая сталь 1.4301	1193920000
Со схемой расположения отверстий, термически необработанная нержавеющая сталь 1.4301	1257770000
Крепежные винты для монтажных пластин	0642600000
Крепежные винты для клеммных реек	1274150000

Прокладка из нержавеющей стали М6 x 8, комплект из 4 шт.	Длина	№ для заказа
	10 мм	0935110000
	15 мм	0935120000
	20 мм	0935130000
	30 мм	0935140000

Кабельные пластины и винты - 6 мм	№ для заказа
Сверху и снизу (A и B), нержавеющая сталь с электрополировкой 1.4404	1256750000
Слева и справа (C и D), нержавеющая сталь с электрополировкой 1.4404	1256760000
Крепежный винт, нержавеющая сталь 1.4404	1253230000

Дождевой кожух из нержавеющей стали с зеркальной полировкой 1.4301 (2R)	№ для заказа
	1281580000

Держатель шильдика	№ для заказа
70 x 70 уголковая нержавеющая сталь 1.4301	1279320000
130x50 нержавеющая сталь 1.4301	1283450000
100x25 нержавеющая сталь 1.4301	1257640000

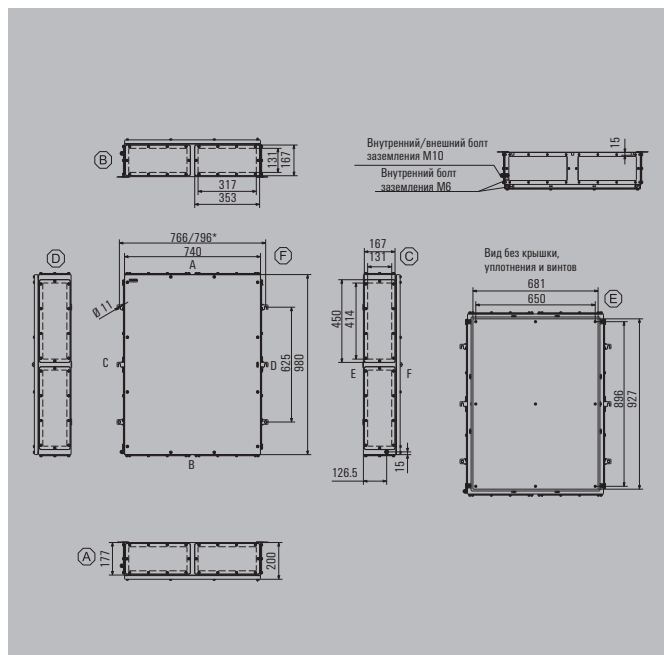
Держатель документов	№ для заказа
Для документов с размером DIN A6	1252780000
Для документов с размером DIN A5	1252750000
Для документов с размером DIN A4	1252730000

Комплект креплений	№ для заказа
Для держателей шильдик, дождевых кожухов и держателей документов (защелка)	1252190000
Для пластиковой (Trafolyte) идентификационной пластины (винт)	1285200000

Болт заземления	№ для заказа
Нержавеющая сталь 1.4404	1192690000

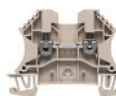
Навесной замок с двумя ключами	№ для заказа
Нержавеющая сталь 1.4301	0905680000

**Примечание**



**Макс. количество клемм (промышленное исп.)**

Макс. количество клемм (промышленное исп.)	вертикальный	горизонтальный
2,5 мм <sup>2</sup>	6x174	9x127
4 мм <sup>2</sup>	6x146	8x106
6 мм <sup>2</sup>	5x110	7x80
10 мм <sup>2</sup>	4x88	6x64
16 мм <sup>2</sup>	4x74	5x54
35 мм <sup>2</sup>	3x55	4x40



**Примечание**

\*Для исполнений корпусов без кабельных пластин, с одной или двумя кабельными пластинами расстояние по горизонтали между монтажными опорами уменьшается на 30 мм. При комплектации клеммами в каждом случае учитывается расстояние 10 мм до конца монтажной рейки. Рекомендации для заказа: монтажная рейка TS 35 (винтовые клеммы) WDU 2.5 1020000000 / (пружинные клеммы) ZDU 2.5 1608510000 / (пружинные клеммы) PDU 2.5 1896110000 монтажная рейка TS 32 (винтовые клеммы) SAK 2.5 0279660000 монтажная рейка TS 15 (винтовые клеммы) AKZ 2.5 0697160000

**Количество кабельных вводов**

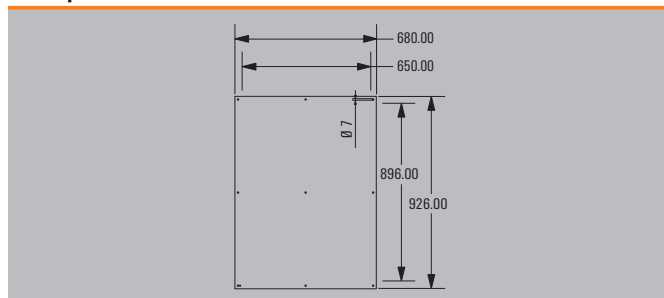
Количество кабельных вводов	A / B	C / D
M12	96	126
M16	64	84
M20	42	54
M25	36	48
M32	20	26
M40	16	22
M50	6	10
M63	6	8
M75	4	6



**Примечание**

Данные рекомендуемые значения были получены при использовании латунных кабельных вводов IP68 компании Weidmüller.

**Размеры монтажной пластины**





# Klippon® TB QL - Quarter Lock

**Корпуса из нержавеющей стали для применения в промышленных и взрывоопасных зонах**

Корпуса серии Klippon® TB имеют непревзойденные характеристики, подходящие даже для самых тяжелых условий окружающей среды, и соответствуют возрастающим требованиям для применения во взрывоопасных областях, которые, в частности, предъявляются в обрабатывающей промышленности и при производстве энергии. Серия корпусов Klippon® TB QL – это улучшенная версия уже успешной и занимающей лидирующее место на рынке серии изделий.

Компания Weidmüller производит и предлагает клиентам готовые корпуса с установленными по заказу клеммами и кабельными вводами.



## Обзор корпусов

### Данные для заказа

Описание	Высота x Ширина x Глубина в мм	1 кабельная пластина (снизу)	2 кабельные пластины (сверху + снизу)	3 кабельные пластины (снизу + сбоку)	4 кабельные пластины (все стороны)
КТВ QL 221513 S4E_*	229 x 152 x 133	1199860000	1199870000	1199880000	1199890000
КТВ QL 262615 S4E_*	260 x 260 x 150	1199910000	1199920000	1199930000	1199940000
КТВ QL 262620 S4E_*	260 x 260 x 200	1199960000	1199970000	1199980000	1199990000
КТВ QL 303015 S4E_*	306 x 306 x 150	1200020000	1200030000	1200040000	1200050000
КТВ QL 303020 S4E_*	306 x 306 x 200	1200070000	1200080000	1200090000	1200100000
КТВ QL 352615 S4E_*	350 x 260 x 150	1200120000	1200130000	1200140000	1200150000
КТВ QL 352620 S4E_*	350 x 260 x 200	1200170000	1200180000	1200190000	1200200000
КТВ QL 403015 S4E_*	400 x 300 x 150	1200230000	1200240000	1200250000	1200260000
КТВ QL 403020 S4E_*	400 x 300 x 200	1200280000	1200290000	1200300000	1200310000
КТВ QL 453815 S4E_*	458 x 382 x 150	1200340000	1200350000	1200360000	1200370000
КТВ QL 453820 S4E_*	458 x 382 x 200	1200390000	1200400000	1200410000	1200420000
КТВ QL 484815 S4E_*	480 x 480 x 150	1200450000	1200460000	1200470000	1200480000
КТВ QL 484820 S4E_*	480 x 480 x 200	1200510000	1200520000	1200530000	1200540000
КТВ QL 553515 S4E_*	550 x 350 x 150	1200560000	1200570000	1200580000	1200590000
КТВ QL 553520 S4E_*	550 x 350 x 200	1200620000	1200630000	1200640000	1200650000
КТВ QL 624515 S4E_*	620 x 450 x 150	1200670000	1200680000	1200690000	1200700000
КТВ QL 624520 S4E_*	620 x 450 x 200	1200730000	1200740000	1200750000	1200760000
КТВ QL 765015 S4E_*	762 x 508 x 150	1200780000	1200790000	1200800000	1200810000
КТВ QL 765020 S4E_*	762 x 508 x 200	1200840000	1200850000	1200860000	1200870000
КТВ QL 916115 S4E_*	914 x 610 x 150	1200890000	1200900000	1200910000	1200920000
КТВ QL 916120 S4E_*	914 x 610 x 200	1200950000	1200960000	1200970000	1200980000
КТВ QL 987420 S4E_*	980 x 740 x 200	1201010000	1201020000	1201030000	1201040000

**Примечание** \* Символ-заполнитель для количества кабельных пластин (1, 2, 3, 4). По запросу доступны корпуса Klippon® TB QL без кабельных пластин.

**Технический обзор****Характеристики**

- Доступны в 12 размерах и 3 стандартных вариантах глубины
- Оснащены макс. 4 кабельными пластинами
- Защита от пережатия уплотнения
- Крышка с быстродействующим запором, в стандартном исполнении снабжена шлицем
- Улучшенные температурные показатели
- Степень защиты IP66
- Болты заземления в крышке и нижней части корпуса
- Приваренные крепежные кронштейны

**Примечание****Технические параметры**

Материал корпуса**	Нержавеющая сталь 1.4404 (316L) 1,5 мм
Поверхность	Электрополированная
Степень защиты IP	IP 66 согласно IEC EN 60079-0
Степень защиты по NEMA	3, 4х, 12
Кабельные пластины	1 - 4 (крепятся винтами М6 с шестигранными головками, размер под ключ 10 мм), опционально без кабельной пластины
Толщина кабельной пластины	3 мм (другая толщина, до 20 мм, возможна по запросу)
Внутреннее заземление	Нижняя часть и крышка корпуса: приваренные болты заземления М6 из нержавеющей стали
Внешнее заземление	Прочный болт заземления М10 из латуни (по заказу - из нержавеющей стали)
Монтажное крепление	4 или 9 монтажных гнезд с резьбовыми отверстиями М6 для крепления монтажной пластины или монтажной рейки
Крепление корпуса	4 приваренных крепежных кронштейна с отверстиями 11 мм (2 шлицевых и 2 круглых отверстия)
Открытие крышки	Полностью съемная, угол открытия крышки 130 °
Крепление крышки	Замок на четверть оборота со шлицевой вставкой (другие вставки доступны по запросу)
Ударпрочность	7 Дж применение в зоне АTEX, 10 Дж промышленное применение
Материал уплотнения	Силикон
Диапазон рабочих температур	от -60 °С до +135 °С
Момент затяжки винтов крышки*	2,5 Нм
<b>Примечание</b>	* Для привинчивания крышек используйте наши торцовые шестигранные ключи (размер 10 мм) (9009070000) ** По запросу доступны окрашенные корпуса из листовой стали.

**Сертификаты для пустых корпусов**

Сертификат АТЕХ	КЕМА 10АТЕХ0047 U
Маркировка АТЕХ	II 2 G Ex e IIC Gb II 2 D Ex tb IIIC Db IP66
Сертификат IECEx	IECEx KEM 10.0016U
Маркировка IECEx	Ex e IIC Gb Ex tb IIIC Db IP66
ГОСТ Ex	РОСС DE.ME92.802036
cULus	E243298
Германский Ллойд	11534 - 10 NH
Российский морской регистр	10.04095.250
INMETRO	На стадии подготовки
<b>Примечание</b>	Серия корпусов Klippon® TB QL, по желанию клиента, может быть укомплектована в нашем отделении специализированного производства, например, клеммами или другими сертифицированными компонентами.

**Сертификаты для распределительных коробок**

Сертификат АТЕХ	КЕМА 10АТЕХ0051
Маркировка АТЕХ	II 2 G Ex eb IIC T6...T4 II 1 G Ex ia IIC T6...T4 II 2(1) G Ex eb ia IIC T6...T4 II 2 D Ex tb IIIC T85 °C...T135 °C IP66
Сертификат IECEx	IECEx KEM 10.0020
Маркировка IECEx	Ex eb IIC T... Ex ia IIC T... Ex eb ia IIC T... Ex tb IIIC T85 °C...T135 °C IP66
<b>Примечание</b>	Маркировка зависит от схемы применения.

# Интеграция, расширение и индивидуализация: подходящее дополнение для любой цели применения

Полностью структурированная система аксессуаров для серии корпусов Klippon® TB позволяет просто приспособить корпуса к специфическим требованиям каждого случая применения.

Доступны следующие опции:

## 1 Держатель документов

Держатели документов для хранения важных документов в корпусе.

## 2 Болты заземления

Болты заземления являются заменяемыми. Имеются два варианта – из латуни и нержавеющей стали.

## 3 Кабельные пластины

Предлагаются в качестве запчастей, с различной толщиной материала.

## 4 Монтажные пластины

Монтажные пластины со схемой отверстий для сверления или без нее, для горизонтальной или вертикальной установки монтажных реек или непосредственно устанавливаемых компонентов.

## 5 Крепежные комплекты

Монтажные комплекты для быстрой и простой установки держателей шильдиков, монтажных пластин, кабельных пластин, держателей документов и дождевых кожухов.

## 6 Держатель дверцы

Обеспечивает надежную фиксацию открытой крышки корпуса, независимо от монтажного положения корпуса. Этот элемент поставляется **только** на условиях франко-завод.

## 7 Замковые системы

Для надежного запираения корпуса предлагаются различные замки. Имеются висячие замки для корпусов серии Klippon® TB MH и замочные вставки для корпусов серии Klippon® TB QL.

## 8 Держатель шильдика типа

Для идентификации продукта используются различные держатели шильдиков.

## 9 Дождевые кожухи

Дождевой кожух обеспечивает идеальный дополнительный уровень защиты для корпуса. Особенно полезен для защиты от сильного дождя или от прямого солнечного света.







Высота / Ширина / Глубина 229 / 152 / 133 мм

**Данные для заказа**

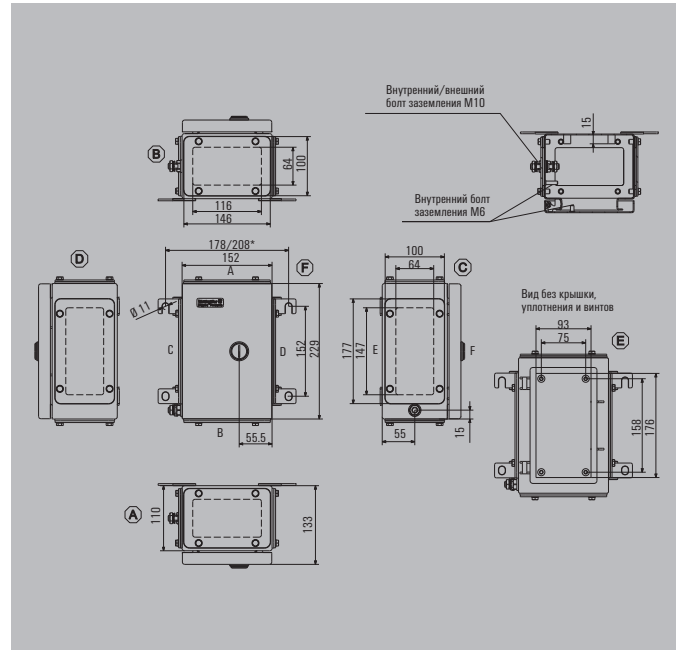
Нержавеющая сталь 1.4404 316L, электрополировка	№ для заказа
1 кабельная пластина - снизу	1199860000
2 кабельные пластины - сверху и снизу (А и В)	1199870000
3 кабельные пластины - снизу, слева и справа (В, С и D)	1199880000
4 кабельные пластины - сверху, снизу, слева и справа (А, В, С и D)	1199890000

**Примечание** По запросу доступен окрашенный корпус из листовой стали. Стандартный цвет идентичен RAL 7035.

**Аксессуары**

Монтажные пластины и крепежные винты	№ для заказа
Сталь листовая, оцинкованная	1193930000
Нержавеющая сталь 1.4301	1193810000
Со схемой расположения отверстий, термически необработанная нержавеющая сталь 1.4301	1257650000
Крепежные винты для монтажных пластин	0642600000
Крепежные винты для клеммных реек	1274150000
<b>Прокладка из нержавеющей стали М6 х 8, комплект из 4 шт.</b>	
Длина 10 мм	0935110000
Длина 15 мм	0935120000
Длина 20 мм	0935130000
Длина 30 мм	0935140000
<b>Кабельные пластины и винты - 6 мм</b>	
Сверху и снизу (А и В), нержавеющая сталь с электрополировкой 1.4404	1256270000
Слева и справа (С и D), нержавеющая сталь с электрополировкой 1.4404	1256280000
Крепежный винт, нержавеющая сталь 1.4404	1253230000
<b>Дождевой кожух из нержавеющей стали с зеркальной полировкой 1.4301 (2R)</b>	
	1281360000
<b>Держатель шильдика</b>	
70 x 70 уголкоая нержавеющая сталь 1.4301	1279320000
130x50 нержавеющая сталь 1.4301	1283450000
100x25 нержавеющая сталь 1.4301	1257640000
<b>Держатель документов</b>	
Для документов с размером DIN А6	
Для документов с размером DIN А5	
Для документов с размером DIN А4	
<b>Комплект креплений</b>	
Для держателей шильдиков, дождевых кожухов и держателей документов (защелка)	1252190000
Для пластиковой (Trafolyte) идентификационной пластины (винт)	1285200000
<b>Болт заземления</b>	
Нержавеющая сталь 1.4404	1192690000

**Примечание**



**Макс. количество клемм (промышленное исп.)**

Макс. количество клемм (промышленное исп.)	вертикальный	горизонтальный
2,5 мм <sup>2</sup>	1x29	1x15
4 мм <sup>2</sup>		1x13
6 мм <sup>2</sup>		1x9
10 мм <sup>2</sup>		1x7
16 мм <sup>2</sup>		1x6
35 мм <sup>2</sup>		

**Примечание**

\*Для исполнений корпусов без кабельных пластин, с одной или двумя кабельными пластинами расстояние по горизонтали между монтажными опорами уменьшается на 30 мм. При комплектации клеммами в каждом случае учитывается расстояние 10 мм до конца монтажной рейки. Рекомендации для заказа: монтажная рейка TS 35 (винтовые клеммы) WDU 2.5 1020000000 / (пружинные клеммы) ZDU 2.5 1608510000 / (пружинные клеммы) PDU 2.5 1896110000 монтажная рейка TS 32 (винтовые клеммы) SAK 2.5 0279660000 монтажная рейка TS 15 (винтовые клеммы) AKZ 2.5 0697160000

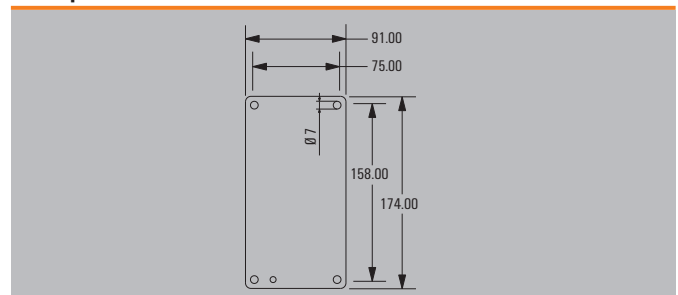
**Количество кабельных вводов**

Количество кабельных вводов	А / В	С / D
M12	6	8
M16	5	6
M20	2	3
M25	2	2
M32	1	2
M40	1	2
M50	0	0
M63	0	0
M75	0	0

**Примечание**

Данные рекомендуемые значения были получены при использовании латунных кабельных вводов IP68 компании Weidmüller.

**Размеры монтажной пластины**





Высота / Ширина / Глубина 260 / 260 / 150 мм

**Данные для заказа**

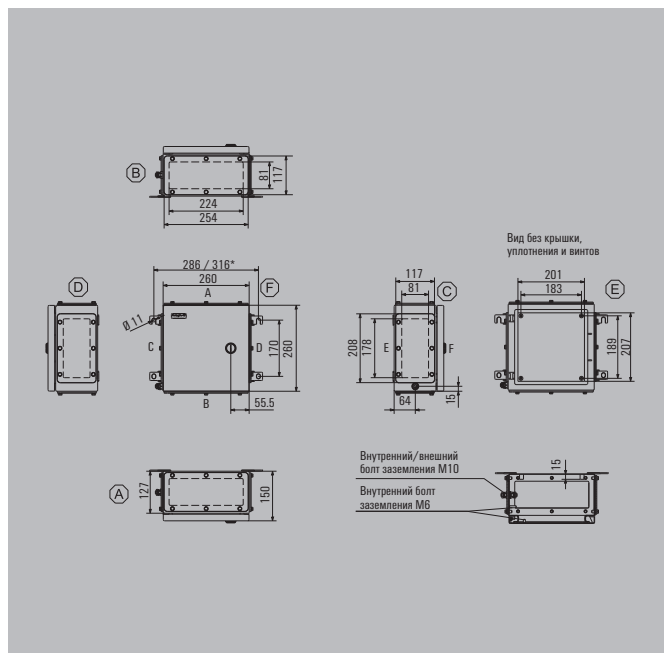
Нержавеющая сталь 1.4404 316L, электрополировка	№ для заказа
1 кабельная пластина - снизу	1199910000
2 кабельные пластины - сверху и снизу (А и В)	1199920000
3 кабельные пластины - снизу, слева и справа (В, С и D)	1199930000
4 кабельные пластины - сверху, снизу, слева и справа (А, В, С и D)	1199940000

**Примечание** По запросу доступен окрашенный корпус из листовой стали. Стандартный цвет идентичен RAL 7035.

**Аксессуары**

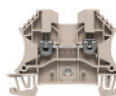
Монтажные пластины и крепежные винты	№ для заказа
Сталь листовая, оцинкованная	1193950000
Нержавеющая сталь 1.4301	1193820000
Со схемой расположения отверстий, термически необработанная нержавеющая сталь 1.4301	1257660000
Крепежные винты для монтажных пластин	0642600000
Крепежные винты для клеммных реек	1274150000
<b>Прокладка из нержавеющей стали М6 х 8, комплект из 4 шт.</b>	
Длина 10 мм	0935110000
Длина 15 мм	0935120000
Длина 20 мм	0935130000
Длина 30 мм	0935140000
<b>Кабельные пластины и винты - 6 мм</b>	
Сверху и снизу (А и В), нержавеющая сталь с электрополировкой 1.4404	1256290000
Слева и справа (С и D), нержавеющая сталь с электрополировкой 1.4404	1256310000
Крепежный винт, нержавеющая сталь 1.4404	1253230000
<b>Дождевой кожух из нержавеющей стали с зеркальной полировкой 1.4301 (2R)</b>	
	1281370000
<b>Держатель шильдика</b>	
70 х 70 уголковая нержавеющая сталь 1.4301	1279320000
130х50 нержавеющая сталь 1.4301	1283450000
100х25 нержавеющая сталь 1.4301	1257640000
<b>Держатель документов</b>	
Для документов с размером DIN А6	1252780000
Для документов с размером DIN А5	
Для документов с размером DIN А4	
<b>Комплект креплений</b>	
Для держателей шильдиков, дождевых кожухов и держателей документов (защелка)	1252190000
Для пластиковой (Trafolyte) идентификационной пластины (винт)	1285200000
<b>Болт заземления</b>	
Нержавеющая сталь 1.4404	1192690000

**Примечание**



**Макс. количество клемм (промышленное исп.)**

Макс. количество клемм (промышленное исп.)	вертикальный	горизонтальный
2,5 мм <sup>2</sup>	2x35	2x34
4 мм <sup>2</sup>	1x30	1x29
6 мм <sup>2</sup>	1x22	1x22
10 мм <sup>2</sup>	1x18	1x17
16 мм <sup>2</sup>	1x15	1x14
35 мм <sup>2</sup>		



**Примечание**

\*Для исполнений корпусов без кабельных пластин, с одной или двумя кабельными пластинами расстояние по горизонтали между монтажными опорами уменьшается на 30 мм. При комплектации клеммами в каждом случае учитывается расстояние 10 мм до конца монтажной рейки. Рекомендации для заказа: монтажная рейка TS 35 (винтовые клеммы) WDU 2.5 1020000000 / (пружинные клеммы) ZDU 2.5 1608510000 / (пружинные клеммы) PDU 2.5 1896110000 монтажная рейка TS 32 (винтовые клеммы) SAK 2.5 0279660000 монтажная рейка TS 15 (винтовые клеммы) AKZ 2.5 0697160000

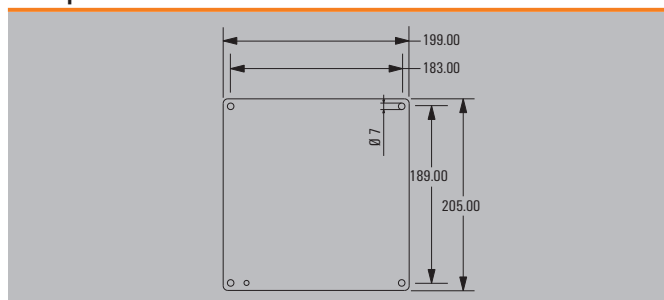
**Количество кабельных вводов**

Количество кабельных вводов	А / В	С / D
M12	20	15
M16	11	8
M20	9	7
M25	4	3
M32	3	2
M40	3	2
M50	2	2
M63	0	0
M75	0	0

**Примечание**

Данные рекомендуемые значения были получены при использовании латунных кабельных вводов IP68 компании Weidmüller.

**Размеры монтажной пластины**





Высота / Ширина / Глубина 260 / 260 / 200 мм

**Данные для заказа**

Нержавеющая сталь 1.4404 316L, электрополировка	№ для заказа
1 кабельная пластина - снизу	1199960000
2 кабельные пластины - сверху и снизу (А и В)	1199970000
3 кабельные пластины - снизу, слева и справа (В, С и D)	1199980000
4 кабельные пластины - сверху, снизу, слева и справа (А, В, С и D)	1199990000

**Примечание** По запросу доступен окрашенный корпус из листовой стали. Стандартный цвет идентичен RAL 7035.

**Аксессуары**

Монтажные пластины и крепежные винты	№ для заказа
Сталь листовая, оцинкованная	1193950000
Нержавеющая сталь 1.4301	1193820000
Со схемой расположения отверстий, термически необработанная нержавеющая сталь 1.4301	1257660000
Крепежные винты для монтажных пластин	0642600000
Крепежные винты для клеммных реек	1274150000

Прокладка из нержавеющей стали М6 х 8, комплект из 4 шт.	Длина	№ для заказа
	10 мм	0935110000
	15 мм	0935120000
	20 мм	0935130000
	30 мм	0935140000

Кабельные пластины и винты - 6 мм	№ для заказа
Сверху и снизу (А и В), нержавеющая сталь с электрополировкой 1.4404	1256320000
Слева и справа (С и D), нержавеющая сталь с электрополировкой 1.4404	1256330000
Крепежный винт, нержавеющая сталь 1.4404	1253230000

Дождевой кожух из нержавеющей стали с зеркальной полировкой 1.4301 (2R)	№ для заказа
	1281380000

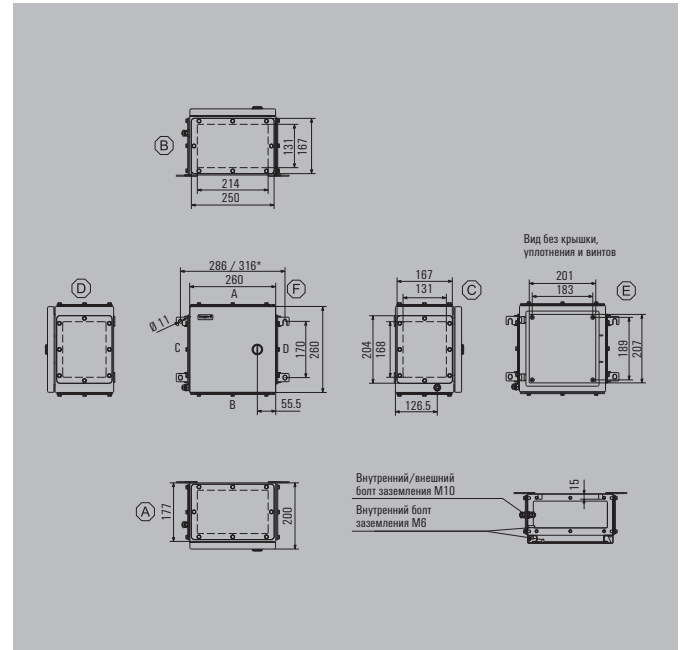
Держатель шильдика	№ для заказа
70 х 70 уголковая нержавеющая сталь 1.4301	1279320000
130x50 нержавеющая сталь 1.4301	1283450000
100x25 нержавеющая сталь 1.4301	1257640000

Держатель документов	№ для заказа
Для документов с размером DIN А6	1252780000
Для документов с размером DIN А5	
Для документов с размером DIN А4	

Комплект креплений	№ для заказа
Для держателей шильдиков, дождевых кожухов и держателей документов (защелка)	1252190000
Для пластиковой (Trafolyte) идентификационной пластины (винт)	1285200000

Болт заземления	№ для заказа
Нержавеющая сталь 1.4404	1192690000

Примечание



**Макс. количество клемм (промышленное исп.)**

Макс. количество клемм (промышленное исп.)	вертикальный	горизонтальный
2,5 мм²	2x35	2x34
4 мм²	1x30	1x29
6 мм²	1x22	1x22
10 мм²	1x18	1x17
16 мм²	1x15	1x14
35 мм²		

**Примечание**

\*Для исполнений корпусов без кабельных пластин, с одной или двумя кабельными пластинами расстояние по горизонтали между монтажными опорами уменьшается на 30 мм. При комплектации клеммами в каждом случае учитывается расстояние 10 мм до конца монтажной рейки. Рекомендации для заказа: монтажная рейка TS 35 (винтовые клеммы) WDU 2.5 1020000000 / (пружинные клеммы) ZDU 2.5 1608510000 / (пружинные клеммы) PDU 2.5 1896110000 монтажная рейка TS 32 (винтовые клеммы) SAK 2.5 0279660000 монтажная рейка TS 15 (винтовые клеммы) AKZ 2.5 0697160000

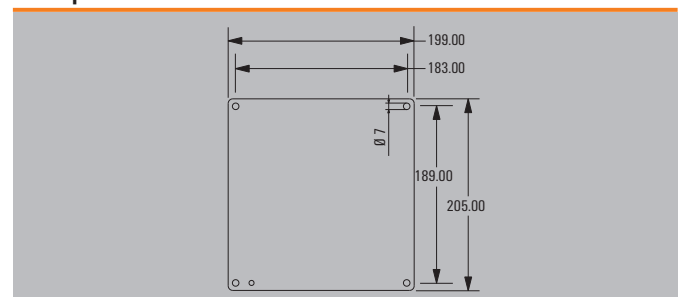
**Количество кабельных вводов**

Количество кабельных вводов	А / В	С / D
M12	33	25
M16	22	16
M20	14	11
M25	12	9
M32	6	4
M40	5	4
M50	2	2
M63	2	1
M75	1	1

**Примечание**

Данные рекомендуемые значения были получены при использовании латунных кабельных вводов IP68 компании Weidmüller.

**Размеры монтажной пластины**





Высота / Ширина / Глубина 306 / 306 / 150 мм

**Данные для заказа**

Нержавеющая сталь 1.4404 316L, электрополировка	№ для заказа
1 кабельная пластина - снизу	1200020000
2 кабельные пластины - сверху и снизу (А и В)	1200030000
3 кабельные пластины - снизу, слева и справа (В, С и D)	1200040000
4 кабельные пластины - сверху, снизу, слева и справа (А, В, С и D)	1200050000

**Примечание** По запросу доступен окрашенный корпус из листовой стали. Стандартный цвет идентичен RAL 7035.

**Аксессуары**

Монтажные пластины и крепежные винты	№ для заказа
Сталь листовая, оцинкованная	1193960000
Нержавеющая сталь 1.4301	1193830000
Со схемой расположения отверстий, термически необработанная нержавеющая сталь 1.4301	1257670000
Крепежные винты для монтажных пластин	0642600000
Крепежные винты для клеммных реек	1274150000

Прокладка из нержавеющей стали М6 х 8, комплект из 4 шт.	
Длина 10 мм	0935110000
Длина 15 мм	0935120000
Длина 20 мм	0935130000
Длина 30 мм	0935140000

Кабельные пластины и винты - 6 мм	
Сверху и снизу (А и В), нержавеющая сталь с электрополировкой 1.4404	1256340000
Слева и справа (С и D), нержавеющая сталь с электрополировкой 1.4404	1256350000
Крепежный винт, нержавеющая сталь 1.4404	1253230000

Дождевой кожух из нержавеющей стали с зеркальной полировкой 1.4301 (2R)	
	1281390000

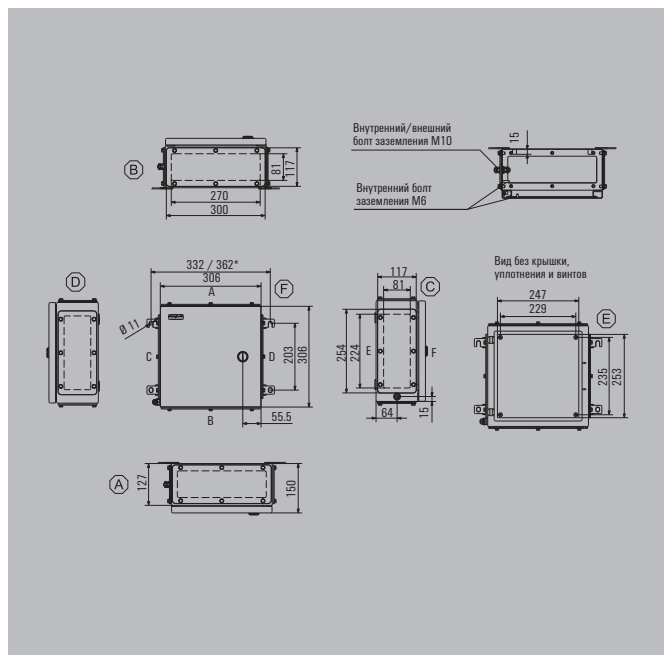
Держатель шильдика	
70 x 70 уголовая нержавеющая сталь 1.4301	1279320000
130x50 нержавеющая сталь 1.4301	1283450000
100x25 нержавеющая сталь 1.4301	1257640000

Держатель документов	
Для документов с размером DIN A6	1252780000
Для документов с размером DIN A5	
Для документов с размером DIN A4	

Комплект креплений	
Для держателей шильдик, дождевых кожухов и держателей документов (защелка)	1252190000
Для пластиковой (Trafolyte) идентификационной пластины (винт)	1285200000

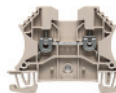
Болт заземления	
Нержавеющая сталь 1.4404	1192690000

Примечание



**Макс. количество клемм (промышленное исп.)**

Макс. количество клемм (промышленное исп.)	вертикальный	горизонтальный
2,5 мм <sup>2</sup>	2x44	2x43
4 мм <sup>2</sup>	2x37	2x36
6 мм <sup>2</sup>	2x28	2x27
10 мм <sup>2</sup>	1x22	1x22
16 мм <sup>2</sup>	1x19	1x18
35 мм <sup>2</sup>	1x14	1x13



**Примечание**

\*Для исполнений корпусов без кабельных пластин, с одной или двумя кабельными пластинами расстояние по горизонтали между монтажными опорами уменьшается на 30 мм. При комплектации клеммами в каждом случае учитывается расстояние 10 мм до конца монтажной рейки. Рекомендации для заказа: монтажная рейка TS 35 (винтовые клеммы) WDU 2.5 1020000000 / (пружинные клеммы) ZDU 2.5 1608510000 / (пружинные клеммы) PDU 2.5 1896110000 монтажная рейка TS 32 (винтовые клеммы) SAK 2.5 0279660000 монтажная рейка TS 15 (винтовые клеммы) AKZ 2.5 0697160000

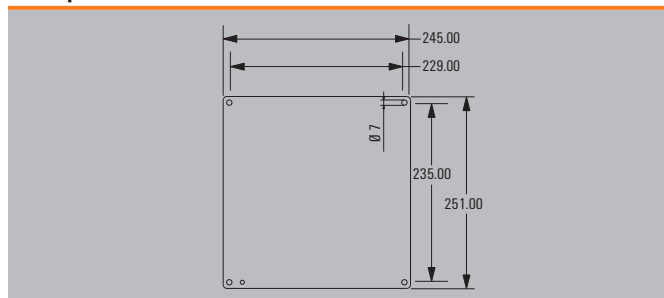
**Количество кабельных вводов**

Количество кабельных вводов	А / В	С / D
M12	24	20
M16	13	11
M20	11	9
M25	5	4
M32	4	3
M40	3	3
M50	3	2
M63	0	0
M75	0	0

**Примечание**

Данные рекомендуемые значения были получены при использовании латунных кабельных вводов IP68 компании Weidmüller.

**Размеры монтажной пластины**





Высота / Ширина / Глубина 306 / 306 / 200 мм

**Данные для заказа**

Нержавеющая сталь 1.4404 316L, электрополировка	№ для заказа
1 кабельная пластина - снизу	1200070000
2 кабельные пластины - сверху и снизу (А и В)	1200080000
3 кабельные пластины - снизу, слева и справа (В, С и D)	1200090000
4 кабельные пластины - сверху, снизу, слева и справа (А, В, С и D)	1200100000

**Примечание** По запросу доступен окрашенный корпус из листовой стали. Стандартный цвет идентичен RAL 7035.

**Аксессуары**

Монтажные пластины и крепежные винты	№ для заказа
Сталь листовая, оцинкованная	1193960000
Нержавеющая сталь 1.4301	1193830000
Со схемой расположения отверстий, термически необработанная нержавеющая сталь 1.4301	1257670000
Крепежные винты для монтажных пластин	0642600000
Крепежные винты для клеммных реек	1274150000

Прокладка из нержавеющей стали М6 х 8, комплект из 4 шт.	
Длина 10 мм	0935110000
Длина 15 мм	0935120000
Длина 20 мм	0935130000
Длина 30 мм	0935140000

Кабельные пластины и винты - 6 мм	
Сверху и снизу (А и В), нержавеющая сталь с электрополировкой 1.4404	1256360000
Слева и справа (С и D), нержавеющая сталь с электрополировкой 1.4404	1256370000
Крепежный винт, нержавеющая сталь 1.4404	1253230000

Дождевой кожух из нержавеющей стали с зеркальной полировкой 1.4301 (2R)	
	1281400000

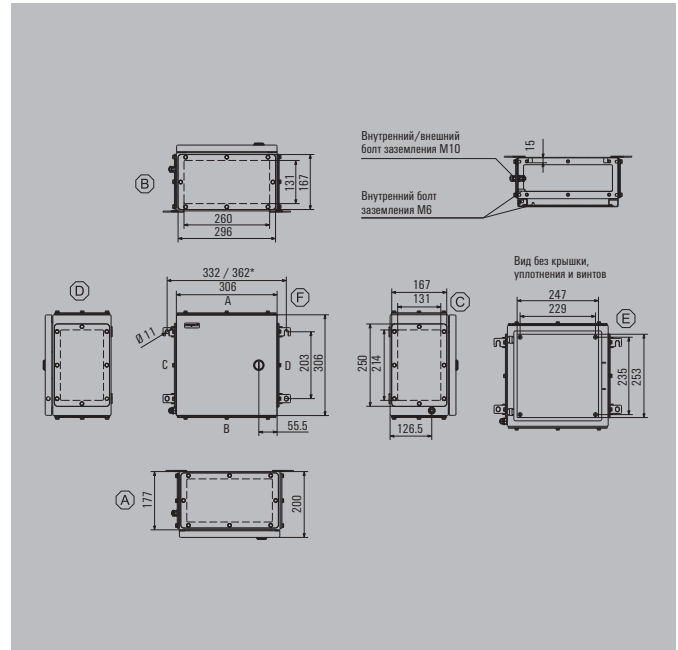
Держатель шильдика	
70 x 70 уголовая нержавеющая сталь 1.4301	1279320000
130x50 нержавеющая сталь 1.4301	1283450000
100x25 нержавеющая сталь 1.4301	1257640000

Держатель документов	
Для документов с размером DIN А6	1252780000
Для документов с размером DIN А5	
Для документов с размером DIN А4	

Комплект креплений	
Для держателей шильдик, дождевых кожухов и держателей документов (защелка)	1252190000
Для пластиковой (Trafolyte) идентификационной пластины (винт)	1285200000

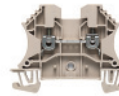
Болт заземления	
Нержавеющая сталь 1.4404	1192690000

Примечание



**Макс. количество клемм (промышленное исп.)**

Макс. количество клемм (промышленное исп.)	вертикальный	горизонтальный
2,5 мм <sup>2</sup>	2x44	2x43
4 мм <sup>2</sup>	2x37	2x36
6 мм <sup>2</sup>	2x28	2x27
10 мм <sup>2</sup>	1x22	1x22
16 мм <sup>2</sup>	1x19	1x18
35 мм <sup>2</sup>	1x14	1x13



**Примечание**

\*Для исполнений корпусов без кабельных пластин, с одной или двумя кабельными пластинами расстояние по горизонтали между монтажными опорами уменьшается на 30 мм. При комплектации клеммами в каждом случае учитывается расстояние 10 мм до конца монтажной рейки. Рекомендации для заказа: монтажная рейка TS 35 (винтовые клеммы) WDU 2.5 1020000000 / (пружинные клеммы) ZDU 2.5 1608510000 / (пружинные клеммы) PDU 2.5 1896110000 монтажная рейка TS 32 (винтовые клеммы) SAK 2.5 0279660000 монтажная рейка TS 15 (винтовые клеммы) AKZ 2.5 0697160000

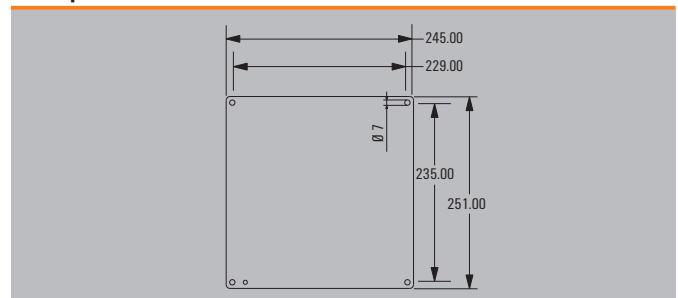
**Количество кабельных вводов**

Количество кабельных вводов	А / В	С / D
M12	40	33
M16	26	22
M20	17	14
M25	14	12
M32	8	6
M40	6	5
M50	3	2
M63	2	2
M75	2	1

**Примечание**

Данные рекомендуемые значения были получены при использовании латунных кабельных вводов IP68 компании Weidmüller.

**Размеры монтажной пластины**





Высота / Ширина / Глубина 350 / 260 / 150 мм

**Данные для заказа**

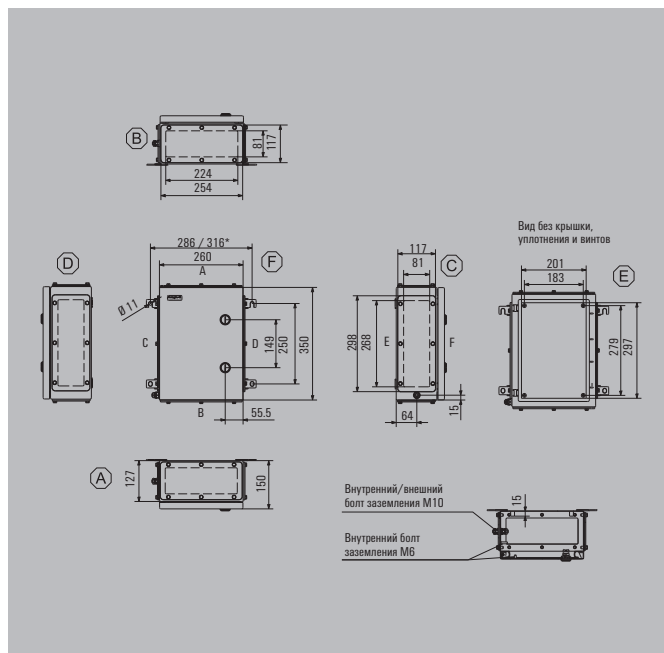
Нержавеющая сталь 1.4404 316L, электрополировка	№ для заказа
1 кабельная пластина - снизу	1200120000
2 кабельные пластины - сверху и снизу (А и В)	1200130000
3 кабельные пластины - снизу, слева и справа (В, С и D)	1200140000
4 кабельные пластины - сверху, снизу, слева и справа (А, В, С и D)	1200150000

**Примечание** По запросу доступен окрашенный корпус из листовой стали. Стандартный цвет идентичен RAL 7035.

**Аксессуары**

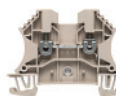
Монтажные пластины и крепежные винты	№ для заказа
Сталь листовая, оцинкованная	1193970000
Нержавеющая сталь 1.4301	1193840000
Со схемой расположения отверстий, термически необработанная нержавеющая сталь 1.4301	1257680000
Крепежные винты для монтажных пластин	0642600000
Крепежные винты для клеммных реек	1274150000
<b>Прокладка из нержавеющей стали М6 х 8, комплект из 4 шт.</b>	
Длина 10 мм	0935110000
Длина 15 мм	0935120000
Длина 20 мм	0935130000
Длина 30 мм	0935140000
<b>Кабельные пластины и винты - 6 мм</b>	
Сверху и снизу (А и В), нержавеющая сталь с электрополировкой 1.4404	1256380000
Слева и справа (С и D), нержавеющая сталь с электрополировкой 1.4404	1256390000
Крепежный винт, нержавеющая сталь 1.4404	1253230000
<b>Дождевой кожух из нержавеющей стали с зеркальной полировкой 1.4301 (2R)</b>	
	1281410000
<b>Держатель шильдика</b>	
70 x 70 уголкового нержавеющей сталь 1.4301	1279320000
130x50 нержавеющей сталь 1.4301	1283450000
100x25 нержавеющей сталь 1.4301	1257640000
<b>Держатель документов</b>	
Для документов с размером DIN A6	1252780000
Для документов с размером DIN A5	
Для документов с размером DIN A4	
<b>Комплект креплений</b>	
Для держателей шильдик, дождевых кожухов и держателей документов (защелка)	1252190000
Для пластиковой (Trafolyte) идентификационной пластины (винт)	1285200000
<b>Болт заземления</b>	
Нержавеющая сталь 1.4404	1192690000

**Примечание**



**Макс. количество клемм (промышленное исп.)**

Макс. количество клемм (промышленное исп.)	вертикальный	горизонтальный
2,5 мм <sup>2</sup>	2x53	2x34
4 мм <sup>2</sup>	1x44	2x29
6 мм <sup>2</sup>	1x33	2x22
10 мм <sup>2</sup>	1x27	2x17
16 мм <sup>2</sup>	1x22	1x14
35 мм <sup>2</sup>		1x11



**Примечание**

\*Для исполнений корпусов без кабельных пластин, с одной или двумя кабельными пластинами расстояние по горизонтали между монтажными опорами уменьшается на 30 мм. При комплектации клеммами в каждом случае учитывается расстояние 10 мм до конца монтажной рейки. Рекомендации для заказа: монтажная рейка TS 35 (винтовые клеммы) WDU 2.5 1020000000 / (пружинные клеммы) ZDU 2.5 1608510000 / (пружинные клеммы) PDU 2.5 1896110000 монтажная рейка TS 32 (винтовые клеммы) SAK 2.5 0279660000 монтажная рейка TS 15 (винтовые клеммы) AKZ 2.5 0697160000

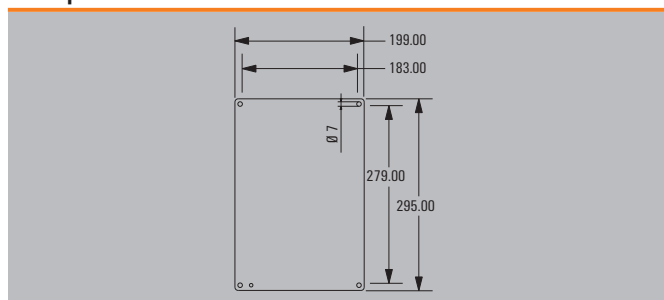
**Количество кабельных вводов**

Количество кабельных вводов	А / В	С / D
M12	20	23
M16	11	13
M20	9	11
M25	4	5
M32	3	4
M40	3	3
M50	2	3
M63	0	0
M75	0	0

**Примечание**

Данные рекомендуемые значения были получены при использовании латунных кабельных вводов IP68 компании Weidmüller.

**Размеры монтажной пластины**





Высота / Ширина / Глубина 350 / 260 / 200 мм

**Данные для заказа**

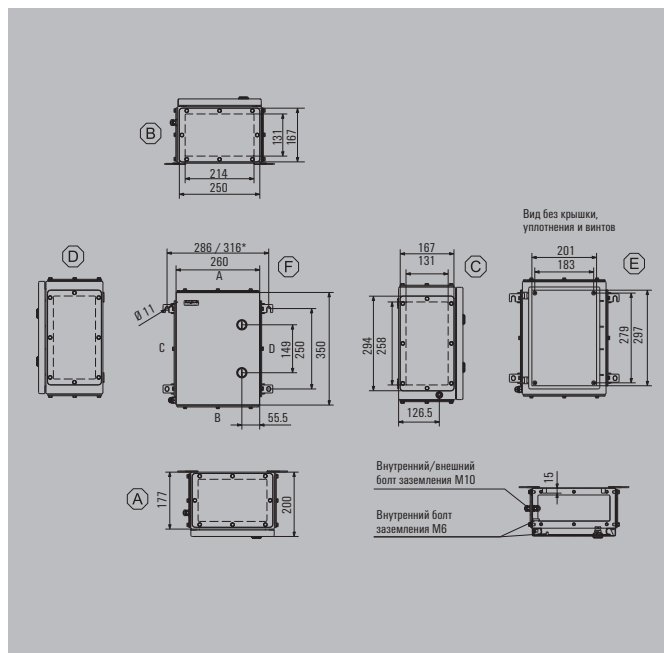
Нержавеющая сталь 1.4404 316L, электрополировка	№ для заказа
1 кабельная пластина - снизу	1200170000
2 кабельные пластины - сверху и снизу (А и В)	1200180000
3 кабельные пластины - снизу, слева и справа (В, С и D)	1200190000
4 кабельные пластины - сверху, снизу, слева и справа (А, В, С и D)	1200210000

**Примечание** По запросу доступен окрашенный корпус из листовой стали. Стандартный цвет идентичен RAL 7035.

**Аксессуары**

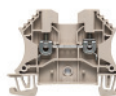
Монтажные пластины и крепежные винты	№ для заказа
Сталь листовая, оцинкованная	1193970000
Нержавеющая сталь 1.4301	1193840000
Со схемой расположения отверстий, термически необработанная нержавеющая сталь 1.4301	1257680000
Крепежные винты для монтажных пластин	0642600000
Крепежные винты для клеммных реек	1274150000
<b>Прокладка из нержавеющей стали М6 х 8, комплект из 4 шт.</b>	
Длина 10 мм	0935110000
Длина 15 мм	0935120000
Длина 20 мм	0935130000
Длина 30 мм	0935140000
<b>Кабельные пластины и винты - 6 мм</b>	
Сверху и снизу (А и В), нержавеющая сталь с электрополировкой 1.4404	1256410000
Слева и справа (С и D), нержавеющая сталь с электрополировкой 1.4404	1256420000
Крепежный винт, нержавеющая сталь 1.4404	1253230000
<b>Дождевой кожух из нержавеющей стали с зеркальной полировкой 1.4301 (2R)</b>	
	1281420000
<b>Держатель шильдика</b>	
70 x 70 уголкового нержавеющей стали 1.4301	1279320000
130x50 нержавеющей стали 1.4301	1283450000
100x25 нержавеющей стали 1.4301	1257640000
<b>Держатель документов</b>	
Для документов с размером DIN A6	1252780000
Для документов с размером DIN A5	
Для документов с размером DIN A4	
<b>Комплект креплений</b>	
Для держателей шильдик, дождевых кожухов и держателей документов (защелка)	1252190000
Для пластиковой (Trafolyte) идентификационной пластины (винт)	1285200000
<b>Болт заземления</b>	
Нержавеющая сталь 1.4404	1192690000

**Примечание**



**Макс. количество клемм (промышленное исп.)**

Макс. количество клемм (промышленное исп.)	вертикальный	горизонтальный
2,5 мм <sup>2</sup>	2x53	2x34
4 мм <sup>2</sup>	1x44	2x29
6 мм <sup>2</sup>	1x33	2x22
10 мм <sup>2</sup>	1x27	2x17
16 мм <sup>2</sup>	1x22	1x14
35 мм <sup>2</sup>		1x11



**Примечание**

\*Для исполнений корпусов без кабельных пластин, с одной или двумя кабельными пластинами расстояние по горизонтали между монтажными опорами уменьшается на 30 мм. При комплектации клеммами в каждом случае учитывается расстояние 10 мм до конца монтажной рейки. Рекомендации для заказа: монтажная рейка TS 35 (винтовые клеммы) WDU 2.5 1020000000 / (пружинные клеммы) ZDU 2.5 1608510000 / (пружинные клеммы) PDU 2.5 1896110000 монтажная рейка TS 32 (винтовые клеммы) SAK 2.5 0279660000 монтажная рейка TS 15 (винтовые клеммы) AKZ 2.5 0697160000

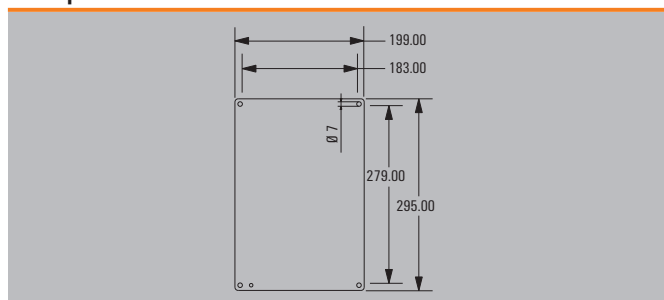
**Количество кабельных вводов**

Количество кабельных вводов	А / В	С / D
M12	33	38
M16	22	26
M20	14	17
M25	12	14
M32	6	7
M40	5	6
M50	2	3
M63	2	2
M75	1	2

**Примечание**

Данные рекомендуемые значения были получены при использовании латунных кабельных вводов IP68 компании Weidmüller.

**Размеры монтажной пластины**





Высота / Ширина / Глубина 400 / 300 / 150 мм

**Данные для заказа**

Нержавеющая сталь 1.4404 316L, электрополировка	№ для заказа
1 кабельная пластина - снизу	1200230000
2 кабельные пластины - сверху и снизу (А и В)	1200240000
3 кабельные пластины - снизу, слева и справа (В, С и D)	1200250000
4 кабельные пластины - сверху, снизу, слева и справа (А, В, С и D)	1200260000

**Примечание** По запросу доступен окрашенный корпус из листовой стали. Стандартный цвет идентичен RAL 7035.

**Аксессуары**

Монтажные пластины и крепежные винты	№ для заказа
Сталь листовая, оцинкованная	1193980000
Нержавеющая сталь 1.4301	1193850000
Со схемой расположения отверстий, термически необработанная нержавеющая сталь 1.4301	1257690000
Крепежные винты для монтажных пластин	0642600000
Крепежные винты для клеммных реек	1274150000

Прокладка из нержавеющей стали М6 х 8, комплект из 4 шт.	
Длина 10 мм	0935110000
Длина 15 мм	0935120000
Длина 20 мм	0935130000
Длина 30 мм	0935140000

Кабельные пластины и винты - 6 мм	
Сверху и снизу (А и В), нержавеющая сталь с электрополировкой 1.4404	1256430000
Слева и справа (С и D), нержавеющая сталь с электрополировкой 1.4404	1256440000
Крепежный винт, нержавеющая сталь 1.4404	1253230000

Дождевой кожух из нержавеющей стали с зеркальной полировкой 1.4301 (2R)	
	1281430000

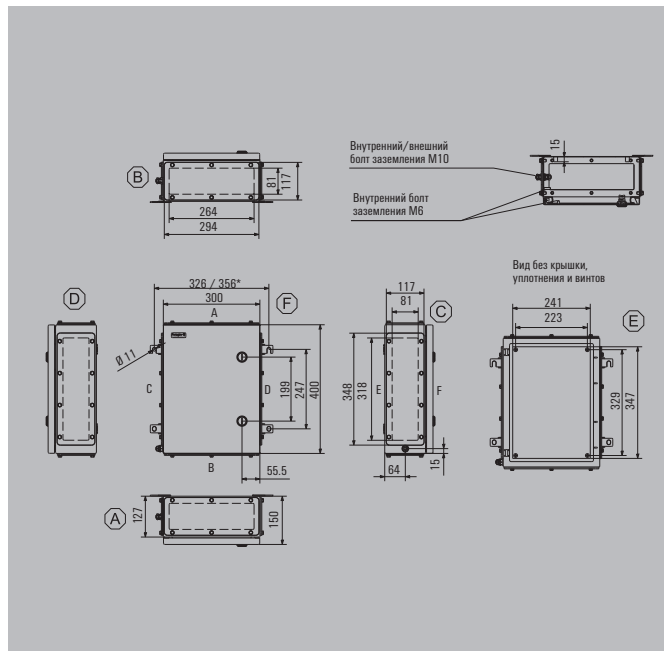
Держатель шильдика	
70 x 70 уголковая нержавеющая сталь 1.4301	1279320000
130x50 нержавеющая сталь 1.4301	1283450000
100x25 нержавеющая сталь 1.4301	1257640000

Держатель документов	
Для документов с размером DIN A6	1252780000
Для документов с размером DIN A5	
Для документов с размером DIN A4	

Комплект креплений	
Для держателей шильдик, дождевых кожухов и держателей документов (защелка)	1252190000
Для пластиковой (Trafolyte) идентификационной пластины (винт)	1285200000

Болт заземления	
Нержавеющая сталь 1.4404	1192690000

**Примечание**



**Макс. количество клемм (промышленное исп.)**

Макс. количество клемм (промышленное исп.)	вертикальный	горизонтальный
2,5 мм <sup>2</sup>	2x62	3x42
4 мм <sup>2</sup>	2x52	3x35
6 мм <sup>2</sup>	1x39	2x26
10 мм <sup>2</sup>	1x32	2x21
16 мм <sup>2</sup>	1x26	2x18
35 мм <sup>2</sup>	1x20	1x13

**Примечание**

\*Для исполнений корпусов без кабельных пластин, с одной или двумя кабельными пластинами расстояние по горизонтали между монтажными опорами уменьшается на 30 мм. При комплектации клеммами в каждом случае учитывается расстояние 10 мм до конца монтажной рейки.  
Рекомендации для заказа:  
монтажная рейка TS 35 (винтовые клеммы) WDU 2.5 1020000000 / (пружинные клеммы) ZDU 2.5 1608510000 / (пружинные клеммы) PDU 2.5 1896110000  
монтажная рейка TS 32 (винтовые клеммы) SAK 2.5 0279660000  
монтажная рейка TS 15 (винтовые клеммы) AKZ 2.5 0697160000

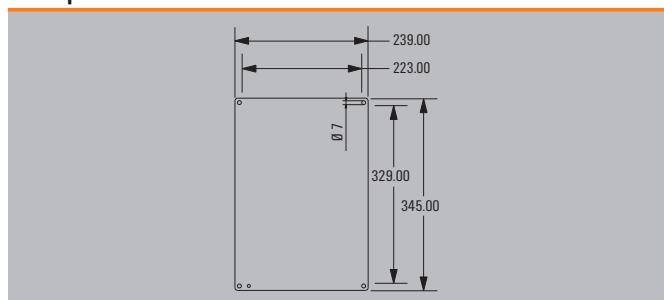
**Количество кабельных вводов**

Количество кабельных вводов	А / В	С / D
M12	23	29
M16	13	16
M20	11	13
M25	5	6
M32	4	5
M40	3	4
M50	3	3
M63	0	0
M75	0	0

**Примечание**

Данные рекомендуемые значения были получены при использовании латунных кабельных вводов IP68 компании Weidmüller.

**Размеры монтажной пластины**







Высота / Ширина / Глубина 400 / 300 / 200 мм

**Данные для заказа**

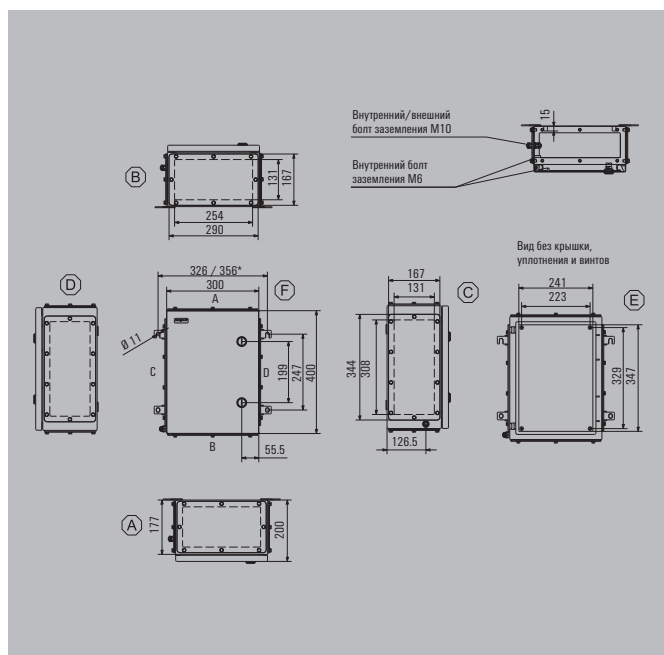
Нержавеющая сталь 1.4404 316L, электрополировка	№ для заказа
1 кабельная пластина - снизу	1200280000
2 кабельные пластины - сверху и снизу (А и В)	1200290000
3 кабельные пластины - снизу, слева и справа (В, С и D)	1200310000
4 кабельные пластины - сверху, снизу, слева и справа (А, В, С и D)	1200320000

**Примечание** По запросу доступен окрашенный корпус из листовой стали. Стандартный цвет идентичен RAL 7035.

**Аксессуары**

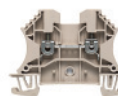
Монтажные пластины и крепежные винты	№ для заказа
Сталь листовая, оцинкованная	1193980000
Нержавеющая сталь 1.4301	1193850000
Со схемой расположения отверстий, термически необработанная нержавеющая сталь 1.4301	1257690000
Крепежные винты для монтажных пластин	0642600000
Крепежные винты для клеммных реек	1274150000
<b>Прокладка из нержавеющей стали М6 х 8, комплект из 4 шт.</b>	
Длина 10 мм	0935110000
Длина 15 мм	0935120000
Длина 20 мм	0935130000
Длина 30 мм	0935140000
<b>Кабельные пластины и винты - 6 мм</b>	
Сверху и снизу (А и В), нержавеющая сталь с электрополировкой 1.4404	1256450000
Слева и справа (С и D), нержавеющая сталь с электрополировкой 1.4404	1256470000
Крепежный винт, нержавеющая сталь 1.4404	1253230000
<b>Дождевой кожух из нержавеющей стали с зеркальной полировкой 1.4301 (2R)</b>	
	1281440000
<b>Держатель шильдика</b>	
70 x 70 уголкоая нержавеющая сталь 1.4301	1279320000
130x50 нержавеющая сталь 1.4301	1283450000
100x25 нержавеющая сталь 1.4301	1257640000
<b>Держатель документов</b>	
Для документов с размером DIN A6	1252780000
Для документов с размером DIN A5	
Для документов с размером DIN A4	
<b>Комплект креплений</b>	
Для держателей шильдиков, дождевых кожухов и держателей документов (защелка)	1252190000
Для пластиковой (Trafolyte) идентификационной пластины (винт)	1285200000
<b>Болт заземления</b>	
Нержавеющая сталь 1.4404	1192690000

**Примечание**



**Макс. количество клемм (промышленное исп.)**

Макс. количество клемм (промышленное исп.)	вертикальный	горизонтальный
2,5 мм²	2x62	3x42
4 мм²	2x52	3x35
6 мм²	1x39	2x26
10 мм²	1x32	2x21
16 мм²	1x26	2x18
35 мм²	1x20	1x13



**Примечание**

\*Для исполнений корпусов без кабельных пластин, с одной или двумя кабельными пластинами расстояние по горизонтали между монтажными опорами уменьшается на 30 мм. При комплектации клеммами в каждом случае учитывается расстояние 10 мм до конца монтажной рейки. Рекомендации для заказа: монтажная рейка TS 35 (винтовые клеммы) WDU 2.5 1020000000 / (пружинные клеммы) ZDU 2.5 1608510000 / (пружинные клеммы) PDU 2.5 1896110000 монтажная рейка TS 32 (винтовые клеммы) SAK 2.5 0279660000 монтажная рейка TS 15 (винтовые клеммы) AKZ 2.5 0697160000

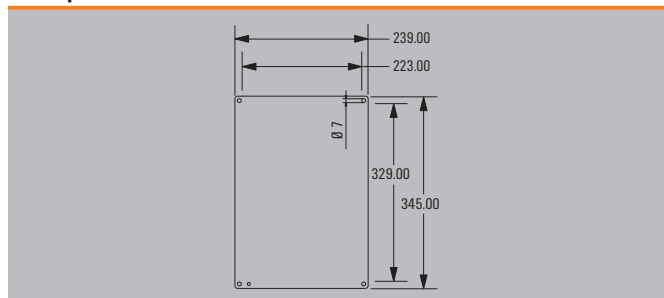
**Количество кабельных вводов**

Количество кабельных вводов	А / В	С / D
M12	38	48
M16	26	32
M20	17	20
M25	14	17
M32	7	9
M40	6	7
M50	3	3
M63	2	3
M75	2	2

**Примечание**

Данные рекомендуемые значения были получены при использовании латунных кабельных вводов IP68 компании Weidmüller.

**Размеры монтажной пластины**





Высота / Ширина / Глубина 458 / 382 / 150 мм

**Данные для заказа**

Нержавеющая сталь 1.4404 316L, электрополировка	№ для заказа
1 кабельная пластина - снизу	1200340000
2 кабельные пластины - сверху и снизу (А и В)	1200350000
3 кабельные пластины - снизу, слева и справа (В, С и D)	1200360000
4 кабельные пластины - сверху, снизу, слева и справа (А, В, С и D)	1200370000

**Примечание** По запросу доступен окрашенный корпус из листовой стали. Стандартный цвет идентичен RAL 7035.

**Аксессуары**

Монтажные пластины и крепежные винты	№ для заказа
Сталь листовая, оцинкованная	1193990000
Нержавеющая сталь 1.4301	1193860000
Со схемой расположения отверстий, термически необработанная нержавеющая сталь 1.4301	1257700000
Крепежные винты для монтажных пластин	0642600000
Крепежные винты для клеммных реек	1274150000

Прокладка из нержавеющей стали М6 х 8, комплект из 4 шт.	
Длина 10 мм	0935110000
Длина 15 мм	0935120000
Длина 20 мм	0935130000
Длина 30 мм	0935140000

Кабельные пластины и винты - 6 мм	
Сверху и снизу (А и В), нержавеющая сталь с электрополировкой 1.4404	1256480000
Слева и справа (С и D), нержавеющая сталь с электрополировкой 1.4404	1256490000
Крепежный винт, нержавеющая сталь 1.4404	1253230000

Дождевой кожух из нержавеющей стали с зеркальной полировкой 1.4301 (2R)	
	1281450000

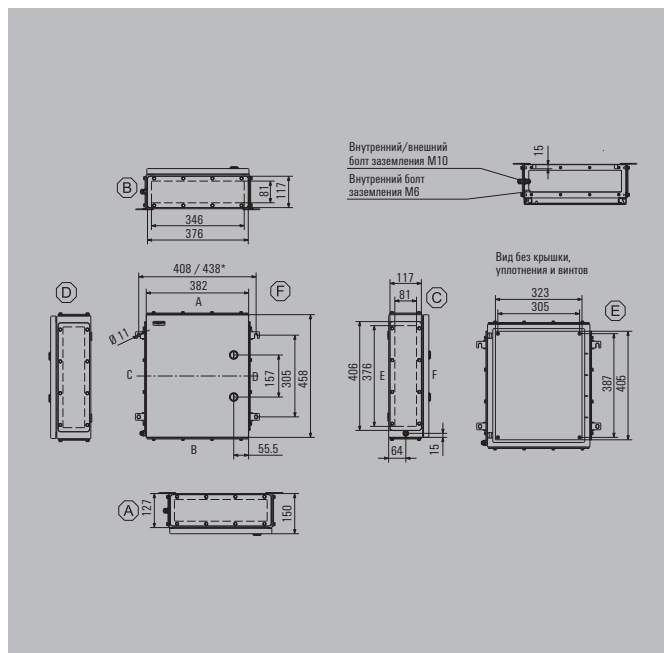
Держатель шильдика	
70 x 70 уголковая нержавеющая сталь 1.4301	1279320000
130x50 нержавеющая сталь 1.4301	1283450000
100x25 нержавеющая сталь 1.4301	1257640000

Держатель документов	
Для документов с размером DIN A6	1252780000
Для документов с размером DIN A5	1252750000
Для документов с размером DIN A4	1252730000

Комплект креплений	
Для держателей шильдиков, дождевых кожухов и держателей документов (защелка)	1252190000
Для пластиковой (Trafolyte) идентификационной пластины (винт)	1285200000

Болт заземления	
Нержавеющая сталь 1.4404	1192690000

Примечание



**Макс. количество клемм (промышленное исп.)**

Макс. количество клемм (промышленное исп.)	вертикальный	горизонтальный
2,5 мм <sup>2</sup>	3x73	4x58
4 мм <sup>2</sup>	2x62	3x48
6 мм <sup>2</sup>	2x46	3x36
10 мм <sup>2</sup>	2x37	2x29
16 мм <sup>2</sup>	2x31	2x24
35 мм <sup>2</sup>	1x23	1x18

**Примечание**

\*Для исполнений корпусов без кабельных пластин, с одной или двумя кабельными пластинами расстояние по горизонтали между монтажными опорами уменьшается на 30 мм. При комплектации клеммами в каждом случае учитывается расстояние 10 мм до конца монтажной рейки.  
Рекомендации для заказа:  
монтажная рейка TS 35 (винтовые клеммы) WDU 2.5 1020000000 / (пружинные клеммы) ZDU 2.5 1608510000 / (пружинные клеммы) PDU 2.5 1896110000  
монтажная рейка TS 32 (винтовые клеммы) SAK 2.5 0279660000  
монтажная рейка TS 15 (винтовые клеммы) AKZ 2.5 0697160000

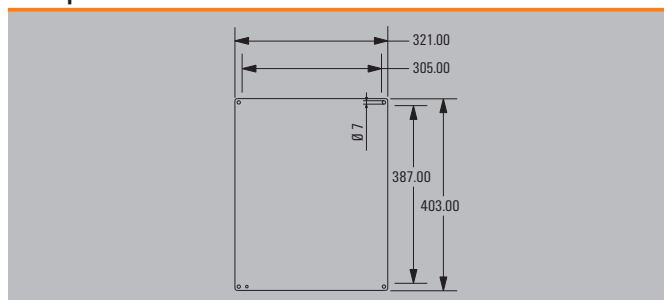
**Количество кабельных вводов**

Количество кабельных вводов	А / В	С / D
M12	30	33
M16	17	19
M20	15	16
M25	6	7
M32	5	6
M40	4	5
M50	4	4
M63	0	0
M75	0	0

**Примечание**

Данные рекомендуемые значения были получены при использовании латунных кабельных вводов IP68 компании Weidmüller.

**Размеры монтажной пластины**





Высота / Ширина / Глубина 458 / 382 / 200 мм

**Данные для заказа**

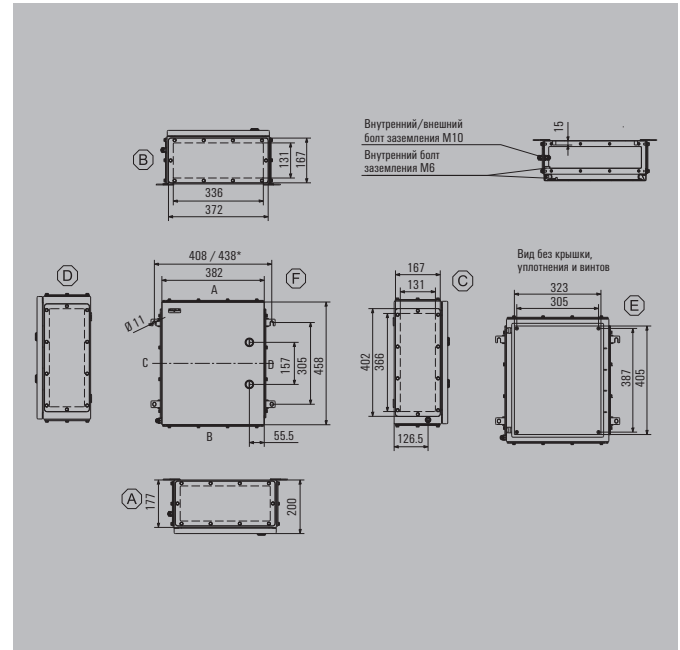
Нержавеющая сталь 1.4404 316L, электрополировка	№ для заказа
1 кабельная пластина - снизу	1200390000
2 кабельные пластины - сверху и снизу (А и В)	1200410000
3 кабельные пластины - снизу, слева и справа (В, С и D)	1200420000
4 кабельные пластины - сверху, снизу, слева и справа (А, В, С и D)	1200430000

**Примечание** По запросу доступен окрашенный корпус из листовой стали. Стандартный цвет идентичен RAL 7035.

**Аксессуары**

Монтажные пластины и крепежные винты	№ для заказа
Сталь листовая, оцинкованная	1193990000
Нержавеющая сталь 1.4301	1193860000
Со схемой расположения отверстий, термически необработанная нержавеющая сталь 1.4301	1257700000
Крепежные винты для монтажных пластин	0642600000
Крепежные винты для клеммных реек	1274150000
<b>Прокладка из нержавеющей стали М6 х 8, комплект из 4 шт.</b>	
Длина 10 мм	0935110000
Длина 15 мм	0935120000
Длина 20 мм	0935130000
Длина 30 мм	0935140000
<b>Кабельные пластины и винты - 6 мм</b>	
Сверху и снизу (А и В), нержавеющая сталь с электрополировкой 1.4404	1256510000
Слева и справа (С и D), нержавеющая сталь с электрополировкой 1.4404	1256520000
Крепежный винт, нержавеющая сталь 1.4404	1253230000
<b>Дождевой кожух из нержавеющей стали с зеркальной полировкой 1.4301 (2R)</b>	
	1281460000
<b>Держатель шильдика</b>	
70 x 70 уголковая нержавеющая сталь 1.4301	1279320000
130x50 нержавеющая сталь 1.4301	1283450000
100x25 нержавеющая сталь 1.4301	1257640000
<b>Держатель документов</b>	
Для документов с размером DIN А6	1252780000
Для документов с размером DIN А5	1252750000
Для документов с размером DIN А4	1252730000
<b>Комплект креплений</b>	
Для держателей шильдиков, дождевых кожухов и держателей документов (защелка)	1252190000
Для пластиковой (Trafolyte) идентификационной пластины (винт)	1285200000
<b>Болт заземления</b>	
Нержавеющая сталь 1,4404	1192690000

**Примечание**



**Макс. количество клемм (промышленное исп.)**

Макс. количество клемм (промышленное исп.)	вертикальный	горизонтальный
2,5 мм <sup>2</sup>	3x73	4x58
4 мм <sup>2</sup>	2x62	3x48
6 мм <sup>2</sup>	2x46	3x36
10 мм <sup>2</sup>	2x37	2x29
16 мм <sup>2</sup>	2x31	2x24
35 мм <sup>2</sup>	1x23	1x18

**Примечание**

\*Для исполнений корпусов без кабельных пластин, с одной или двумя кабельными пластинами расстояние по горизонтали между монтажными опорами уменьшается на 30 мм. При комплектации клеммами в каждом случае учитывается расстояние 10 мм до конца монтажной рейки. Рекомендации для заказа: монтажная рейка TS 35 (винтовые клеммы) WDU 2.5 1020000000 / (пружинные клеммы) ZDU 2.5 1608510000 / (пружинные клеммы) PDU 2.5 1896110000 монтажная рейка TS 32 (винтовые клеммы) SAK 2.5 0279660000 монтажная рейка TS 15 (винтовые клеммы) AKZ 2.5 0697160000

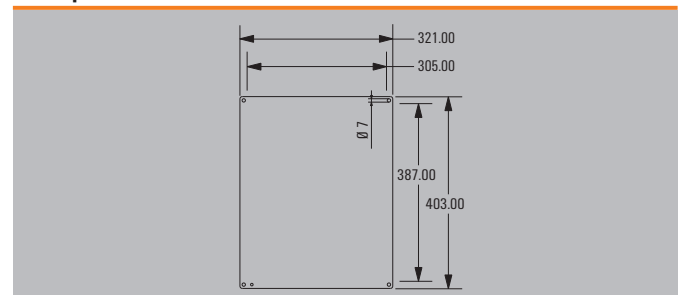
**Количество кабельных вводов**

Количество кабельных вводов	А / В	С / D
M12	50	55
M16	34	38
M20	23	24
M25	18	21
M32	10	11
M40	8	9
M50	4	4
M63	3	3
M75	2	3

**Примечание**

Данные рекомендуемые значения были получены при использовании латунных кабельных вводов IP68 компании Weidmüller.

**Размеры монтажной пластины**





Высота / Ширина / Глубина 480 / 480 / 150 мм

**Данные для заказа**

Нержавеющая сталь 1.4404 316L, электрополировка	№ для заказа
1 кабельная пластина - снизу	1200450000
2 кабельные пластины - сверху и снизу (А и В)	1200460000
3 кабельные пластины - снизу, слева и справа (В, С и D)	1200470000
4 кабельные пластины - сверху, снизу, слева и справа (А, В, С и D)	1200480000

**Примечание** По запросу доступен окрашенный корпус из листовой стали. Стандартный цвет идентичен RAL 7035.

**Аксессуары**

Монтажные пластины и крепежные винты	№ для заказа
Сталь листовая, оцинкованная	1194000000
Нержавеющая сталь 1.4301	1193870000
Со схемой расположения отверстий, термически необработанная нержавеющая сталь 1.4301	1257710000
Крепежные винты для монтажных пластин	0642600000
Крепежные винты для клеммных реек	1274150000

Прокладка из нержавеющей стали М6 х 8, комплект из 4 шт.	
Длина 10 мм	0935110000
Длина 15 мм	0935120000
Длина 20 мм	0935130000
Длина 30 мм	0935140000

Кабельные пластины и винты - 6 мм	
Сверху и снизу (А и В), нержавеющая сталь с электрополировкой 1.4404	1256530000
Слева и справа (С и D), нержавеющая сталь с электрополировкой 1.4404	1256540000
Крепежный винт, нержавеющая сталь 1.4404	1253230000

Дождевой кожух из нержавеющей стали с зеркальной полировкой 1.4301 (2R)	
	1281470000

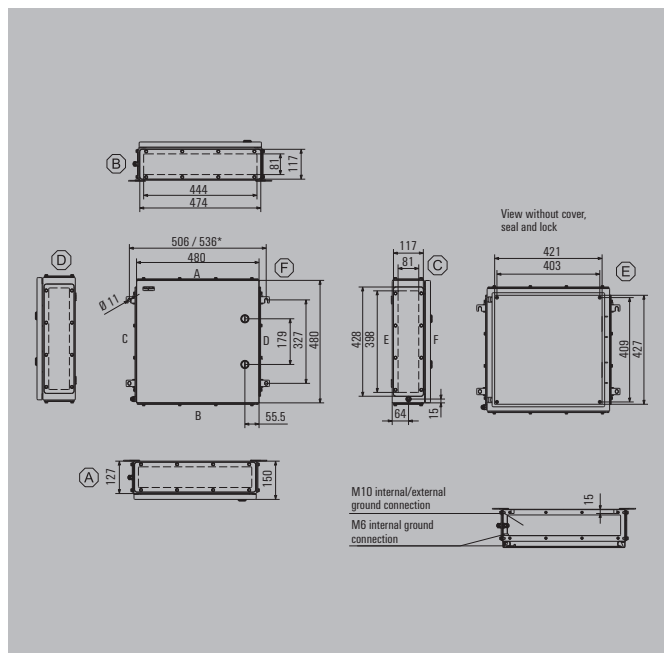
Держатель шильдика	
70 x 70 уголкового нержавеющей стали 1.4301	1279320000
130x50 нержавеющей стали 1.4301	1283450000
100x25 нержавеющей стали 1.4301	1257640000

Держатель документов	
Для документов с размером DIN A6	1252780000
Для документов с размером DIN A5	1252750000
Для документов с размером DIN A4	1252730000

Комплект креплений	
Для держателей шильдик, дождевых кожухов и держателей документов (защелка)	1252190000
Для пластиковой (Trafolyte) идентификационной пластины (винт)	1285200000

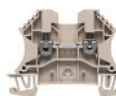
Болт заземления	
Нержавеющая сталь 1.4404	1192690000

Примечание



**Макс. количество клемм (промышленное исп.)**

Макс. количество клемм (промышленное исп.)	вертикальный	горизонтальный
2,5 мм <sup>2</sup>	4x78	4x77
4 мм <sup>2</sup>	3x65	3x64
6 мм <sup>2</sup>	3x49	3x48
10 мм <sup>2</sup>	2x39	3x39
16 мм <sup>2</sup>	2x33	2x32
35 мм <sup>2</sup>	1x25	2x24



**Примечание**

\*Для исполнений корпусов без кабельных пластин, с одной или двумя кабельными пластинами расстояние по горизонтали между монтажными опорами уменьшается на 30 мм. При комплектации клеммами в каждом случае учитывается расстояние 10 мм до конца монтажной рейки. Рекомендации для заказа: монтажная рейка TS 35 (винтовые клеммы) WDU 2.5 1020000000 / (пружинные клеммы) ZDU 2.5 1608510000 / (пружинные клеммы) PDU 2.5 1896110000 монтажная рейка TS 32 (винтовые клеммы) SAK 2.5 0279660000 монтажная рейка TS 15 (винтовые клеммы) AKZ 2.5 0697160000

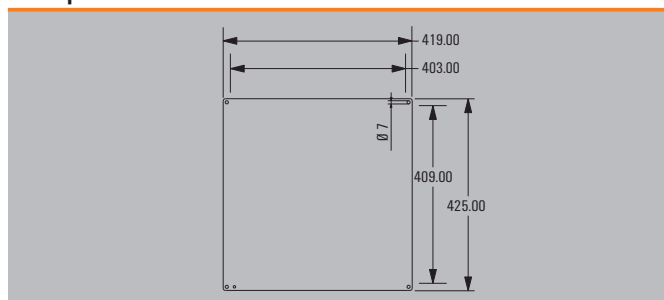
**Количество кабельных вводов**

Количество кабельных вводов	А / В	С / D
M12	39	36
M16	22	20
M20	19	17
M25	8	7
M32	7	6
M40	6	5
M50	5	4
M63	0	0
M75	0	0

**Примечание**

Данные рекомендуемые значения были получены при использовании латунных кабельных вводов IP68 компании Weidmüller.

**Размеры монтажной пластины**





Высота / Ширина / Глубина 480 / 480 / 200 мм

**Данные для заказа**

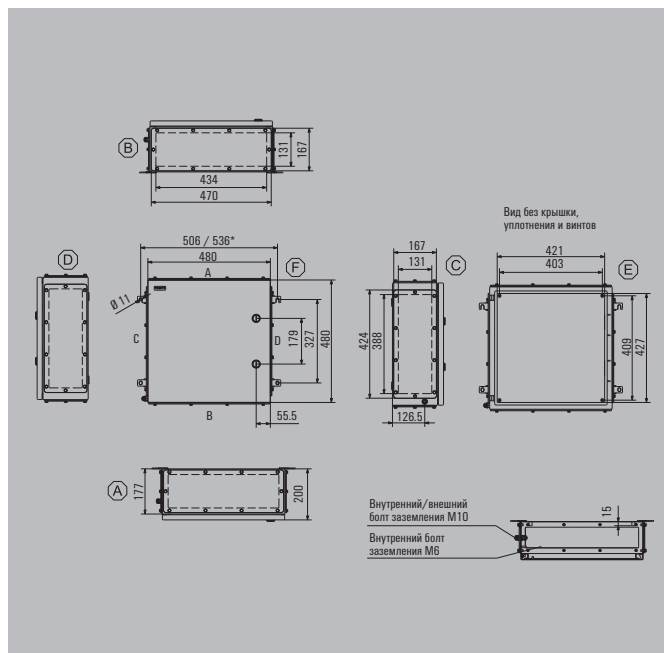
Нержавеющая сталь 1.4404 316L, электрополировка	№ для заказа
1 кабельная пластина - снизу	1200510000
2 кабельные пластины - сверху и снизу (А и В)	1200520000
3 кабельные пластины - снизу, слева и справа (В, С и D)	1200530000
4 кабельные пластины - сверху, снизу, слева и справа (А, В, С и D)	1200540000

**Примечание** По запросу доступен окрашенный корпус из листовой стали. Стандартный цвет идентичен RAL 7035.

**Аксессуары**

Монтажные пластины и крепежные винты	№ для заказа
Сталь листовая, оцинкованная	1194000000
Нержавеющая сталь 1.4301	1193870000
Со схемой расположения отверстий, термически необработанная нержавеющая сталь 1.4301	1257710000
Крепежные винты для монтажных пластин	0642600000
Крепежные винты для клеммных реек	1274150000
<b>Прокладка из нержавеющей стали М6 х 8, комплект из 4 шт.</b>	
Длина 10 мм	0935110000
Длина 15 мм	0935120000
Длина 20 мм	0935130000
Длина 30 мм	0935140000
<b>Кабельные пластины и винты - 6 мм</b>	
Сверху и снизу (А и В), нержавеющая сталь с электрополировкой 1.4404	1256550000
Слева и справа (С и D), нержавеющая сталь с электрополировкой 1.4404	1256560000
Крепежный винт, нержавеющая сталь 1.4404	1253230000
<b>Дождевой кожух из нержавеющей стали с зеркальной полировкой 1.4301 (2R)</b>	
	1281480000
<b>Держатель шильдика</b>	
70 x 70 уголкового нержавеющей стали 1.4301	1279320000
130x50 нержавеющей стали 1.4301	1283450000
100x25 нержавеющей стали 1.4301	1257640000
<b>Держатель документов</b>	
Для документов с размером DIN A6	1252780000
Для документов с размером DIN A5	1252750000
Для документов с размером DIN A4	1252730000
<b>Комплект креплений</b>	
Для держателей шильдик, дождевых кожухов и держателей документов (заклепка)	1252190000
Для пластиковой (Trafolyte) идентификационной пластины (винт)	1285200000
<b>Болт заземления</b>	
Нержавеющая сталь 1,4404	1192690000

**Примечание**



**Макс. количество клемм (промышленное исп.)**

Макс. количество клемм (промышленное исп.)	вертикальный	горизонтальный
2,5 мм <sup>2</sup>	4x78	4x77
4 мм <sup>2</sup>	3x65	3x64
6 мм <sup>2</sup>	3x49	3x48
10 мм <sup>2</sup>	2x39	3x39
16 мм <sup>2</sup>	2x33	2x32
35 мм <sup>2</sup>	1x25	2x24

**Примечание**

\*Для исполнений корпусов без кабельных пластин, с одной или двумя кабельными пластинами расстояние по горизонтали между монтажными опорами уменьшается на 30 мм. При комплектации клеммами в каждом случае учитывается расстояние 10 мм до конца монтажной рейки. Рекомендации для заказа: монтажная рейка TS 35 (винтовые клеммы) WDU 2.5 1020000000 / (пружинные клеммы) ZDU 2.5 1608510000 / (пружинные клеммы) PDU 2.5 1896110000 монтажная рейка TS 32 (винтовые клеммы) SAK 2.5 0279660000 монтажная рейка TS 15 (винтовые клеммы) AKZ 2.5 0697160000

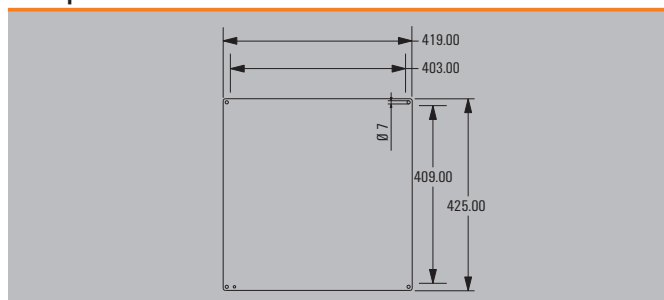
**Количество кабельных вводов**

Количество кабельных вводов	А / В	С / D
M12	65	60
M16	44	40
M20	29	26
M25	24	21
M32	13	12
M40	11	10
M50	5	4
M63	4	4
M75	3	3

**Примечание**

Данные рекомендуемые значения были получены при использовании латунных кабельных вводов IP68 компании Weidmüller.

**Размеры монтажной пластины**





Высота / Ширина / Глубина 550 / 350 / 150 мм

**Данные для заказа**

Нержавеющая сталь 1.4404 316L, электрополировка	№ для заказа
1 кабельная пластина - снизу	1200560000
2 кабельные пластины - сверху и снизу (А и В)	1200570000
3 кабельные пластины - снизу, слева и справа (В, С и D)	1200580000
4 кабельные пластины - сверху, снизу, слева и справа (А, В, С и D)	1200590000

**Примечание** По запросу доступен окрашенный корпус из листовой стали. Стандартный цвет идентичен RAL 7035.

**Аксессуары**

Монтажные пластины и крепежные винты	№ для заказа
Сталь листовая, оцинкованная	1194010000
Нержавеющая сталь 1.4301	1193880000
Со схемой расположения отверстий, термически необработанная нержавеющая сталь 1.4301	1257720000
Крепежные винты для монтажных пластин	0642600000
Крепежные винты для клеммных реек	1274150000

Прокладка из нержавеющей стали М6 х 8, комплект из 4 шт.	
Длина 10 мм	0935110000
Длина 15 мм	0935120000
Длина 20 мм	0935130000
Длина 30 мм	0935140000

Кабельные пластины и винты - 6 мм	
Сверху и снизу (А и В), нержавеющая сталь с электрополировкой 1.4404	1256570000
Слева и справа (С и D), нержавеющая сталь с электрополировкой 1.4404	1256580000
Крепежный винт, нержавеющая сталь 1.4404	1253230000

Дождевой кожух из нержавеющей стали с зеркальной полировкой 1.4301 (2R)	
	1281490000

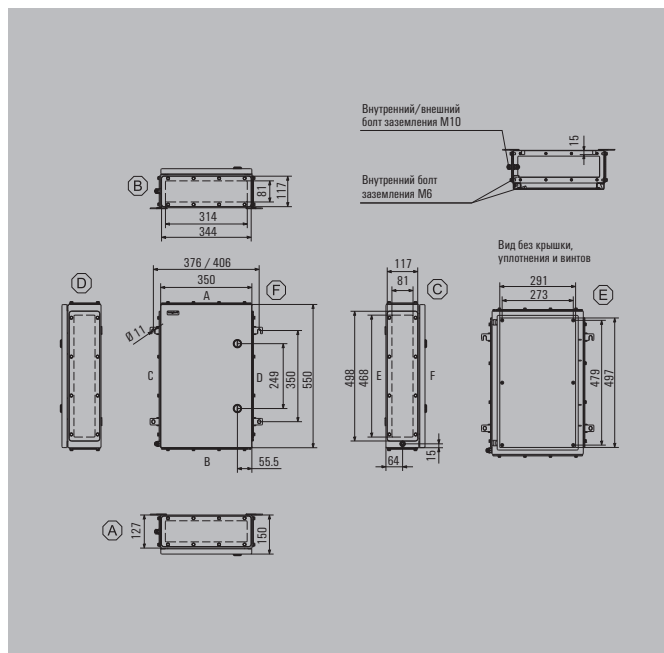
Держатель шильдика	
70 x 70 уголковая нержавеющая сталь 1.4301	1279320000
130x50 нержавеющая сталь 1.4301	1283450000
100x25 нержавеющая сталь 1.4301	1257640000

Держатель документов	
Для документов с размером DIN A6	1252780000
Для документов с размером DIN A5	1252750000
Для документов с размером DIN A4	

Комплект креплений	
Для держателей шильдиков, дождевых кожухов и держателей документов (защелка)	1252190000
Для пластиковой (Trafolyte) идентификационной пластины (винт)	1285200000

Болт заземления	
Нержавеющая сталь 1.4404	1192690000

Примечание



**Макс. количество клемм (промышленное исп.)**

Макс. количество клемм (промышленное исп.)	вертикальный	горизонтальный
2,5 мм <sup>2</sup>	2x91	4x52
4 мм <sup>2</sup>	2x76	4x43
6 мм <sup>2</sup>	2x58	4x32
10 мм <sup>2</sup>	2x46	3x26
16 мм <sup>2</sup>	1x39	3x22
35 мм <sup>2</sup>	1x29	2x16

**Примечание**

\*Для исполнений корпусов без кабельных пластин, с одной или двумя кабельными пластинами расстояние по горизонтали между монтажными опорами уменьшается на 30 мм. При комплектации клеммами в каждом случае учитывается расстояние 10 мм до конца монтажной рейки.  
Рекомендации для заказа:  
монтажная рейка TS 35 (винтовые клеммы) WDU 2.5 1020000000 / (пружинные клеммы) ZDU 2.5 1608510000 / (пружинные клеммы) PDU 2.5 1896110000  
монтажная рейка TS 32 (винтовые клеммы) SAK 2.5 0279660000  
монтажная рейка TS 15 (винтовые клеммы) AKZ 2.5 0697160000

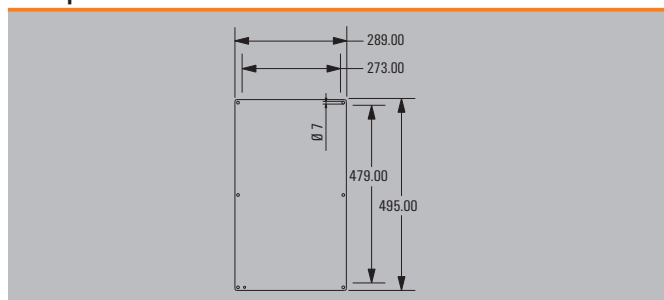
**Количество кабельных вводов**

Количество кабельных вводов	А / В	С / D
M12	27	42
M16	15	24
M20	13	20
M25	6	9
M32	5	7
M40	4	6
M50	3	5
M63	0	0
M75	0	0

**Примечание**

Данные рекомендуемые значения были получены при использовании латунных кабельных вводов IP68 компании Weidmüller.

**Размеры монтажной пластины**





Высота / Ширина / Глубина 550 / 350 / 200 мм

**Данные для заказа**

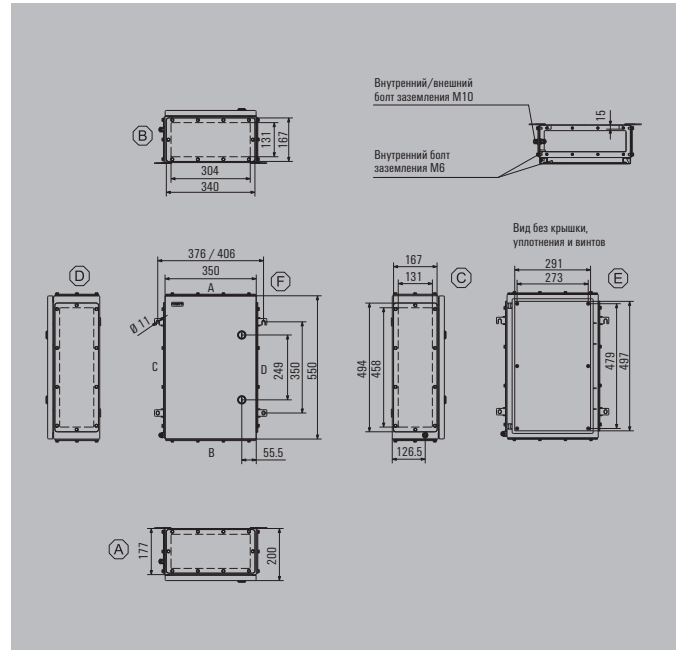
Нержавеющая сталь 1.4404 316L, электрополировка	№ для заказа
1 кабельная пластина - снизу	1200620000
2 кабельные пластины - сверху и снизу (А и В)	1200630000
3 кабельные пластины - снизу, слева и справа (В, С и D)	1200640000
4 кабельные пластины - сверху, снизу, слева и справа (А, В, С и D)	1200650000

**Примечание** По запросу доступен окрашенный корпус из листовой стали. Стандартный цвет идентичен RAL 7035.

**Аксессуары**

Монтажные пластины и крепежные винты	№ для заказа
Сталь листовая, оцинкованная	1194010000
Нержавеющая сталь 1.4301	1193880000
Со схемой расположения отверстий, термически необработанная нержавеющая сталь 1.4301	1257720000
Крепежные винты для монтажных пластин	0642600000
Крепежные винты для клеммных реек	1274150000
<b>Прокладка из нержавеющей стали М6 х 8, комплект из 4 шт.</b>	
Длина 10 мм	0935110000
Длина 15 мм	0935120000
Длина 20 мм	0935130000
Длина 30 мм	0935140000
<b>Кабельные пластины и винты - 6 мм</b>	
Сверху и снизу (А и В), нержавеющая сталь с электрополировкой 1.4404	1256590000
Слева и справа (С и D), нержавеющая сталь с электрополировкой 1.4404	1256610000
Крепежный винт, нержавеющая сталь 1.4404	1253230000
<b>Дождевой кожух из нержавеющей стали с зеркальной полировкой 1.4301 (2R)</b>	
	1281500000
<b>Держатель шильдика</b>	
70 x 70 уголковая нержавеющая сталь 1.4301	1279320000
130x50 нержавеющая сталь 1.4301	1283450000
100x25 нержавеющая сталь 1.4301	1257640000
<b>Держатель документов</b>	
Для документов с размером DIN A6	1252780000
Для документов с размером DIN A5	1252750000
Для документов с размером DIN A4	
<b>Комплект креплений</b>	
Для держателей шильдиков, дождевых кожухов и держателей документов (защелка)	1252190000
Для пластиковой (Trafolyte) идентификационной пластины (винт)	1285200000
<b>Болт заземления</b>	
Нержавеющая сталь 1.4404	1192690000

Примечание



**Макс. количество клемм (промышленное исп.)**

Макс. количество клемм (промышленное исп.)	вертикальный	горизонтальный
2,5 мм²	2x91	4x52
4 мм²	2x76	4x43
6 мм²	2x58	4x32
10 мм²	2x46	3x26
16 мм²	1x39	3x22
35 мм²	1x29	2x16



**Примечание**

\*Для исполнений корпусов без кабельных пластин, с одной или двумя кабельными пластинами расстояние по горизонтали между монтажными опорами уменьшается на 30 мм. При комплектации клеммами в каждом случае учитывается расстояние 10 мм до конца монтажной рейки. Рекомендации для заказа: монтажная рейка TS 35 (винтовые клеммы) WDU 2.5 1020000000 / (пружинные клеммы) ZDU 2.5 1608510000 / (пружинные клеммы) PDU 2.5 1896110000 монтажная рейка TS 32 (винтовые клеммы) SAK 2.5 0279660000 монтажная рейка TS 15 (винтовые клеммы) AKZ 2.5 0697160000

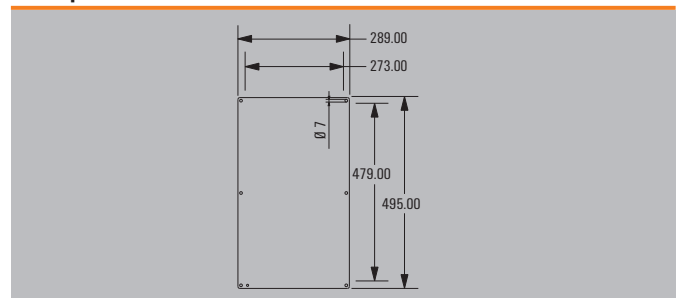
**Количество кабельных вводов**

Количество кабельных вводов	А / В	С / D
M12	45	70
M16	30	48
M20	20	30
M25	17	26
M32	9	14
M40	7	12
M50	3	5
M63	3	4
M75	2	3

**Примечание**

Данные рекомендуемые значения были получены при использовании латунных кабельных вводов IP68 компании Weidmüller.

**Размеры монтажной пластины**





Высота / Ширина / Глубина 620 / 450 / 150 мм

**Данные для заказа**

Нержавеющая сталь 1.4404 316L, электрополировка	№ для заказа
1 кабельная пластина - снизу	1200670000
2 кабельные пластины - сверху и снизу (А и В)	1200680000
3 кабельные пластины - снизу, слева и справа (В, С и D)	1200690000
4 кабельные пластины - сверху, снизу, слева и справа (А, В, С и D)	1200710000

**Примечание** По запросу доступен окрашенный корпус из листовой стали. Стандартный цвет идентичен RAL 7035.

**Аксессуары**

Монтажные пластины и крепежные винты	№ для заказа
Сталь листовая, оцинкованная	1194020000
Нержавеющая сталь 1.4301	1193890000
Со схемой расположения отверстий, термически необработанная нержавеющая сталь 1.4301	1257740000
Крепежные винты для монтажных пластин	0642600000
Крепежные винты для клеммных реек	1274150000

Прокладка из нержавеющей стали М6 х 8, комплект из 4 шт.	
Длина 10 мм	0935110000
Длина 15 мм	0935120000
Длина 20 мм	0935130000
Длина 30 мм	0935140000

Кабельные пластины и винты - 6 мм	
Сверху и снизу (А и В), нержавеющая сталь с электрополировкой 1.4404	1256620000
Слева и справа (С и D), нержавеющая сталь с электрополировкой 1.4404	1256630000
Крепежный винт, нержавеющая сталь 1.4404	1253230000

Дождевой кожух из нержавеющей стали с зеркальной полировкой 1.4301 (2R)	
	1281510000

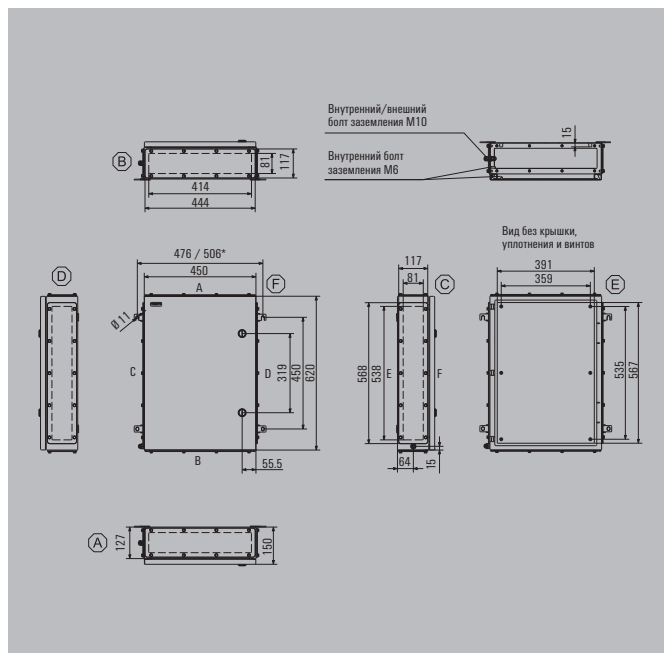
Держатель шильдика	
70 x 70 уголкового нержавеющей стали 1.4301	1279320000
130x50 нержавеющей стали 1.4301	1283450000
100x25 нержавеющей стали 1.4301	1257640000

Держатель документов	
Для документов с размером DIN A6	1252780000
Для документов с размером DIN A5	1252750000
Для документов с размером DIN A4	1252730000

Комплект креплений	
Для держателей шильдик, дождевых кожухов и держателей документов (защелка)	1252190000
Для пластиковой (Trafolyte) идентификационной пластины (винт)	1285200000

Болт заземления	
Нержавеющая сталь 1.4404	1192690000

Примечание



**Макс. количество клемм (промышленное исп.)**

Макс. количество клемм (промышленное исп.)	вертикальный	горизонтальный
2,5 мм <sup>2</sup>	3x105	5x71
4 мм <sup>2</sup>	3x88	5x59
6 мм <sup>2</sup>	3x66	4x45
10 мм <sup>2</sup>	2x53	4x36
16 мм <sup>2</sup>	2x44	3x30
35 мм <sup>2</sup>	1x33	2x22

**Примечание**

\*Для исполнений корпусов без кабельных пластин, с одной или двумя кабельными пластинами расстояние по горизонтали между монтажными опорами уменьшается на 30 мм. При комплектации клеммами в каждом случае учитывается расстояние 10 мм до конца монтажной рейки. Рекомендации для заказа: монтажная рейка TS 35 (винтовые клеммы) WDU 2.5 1020000000 / (пружинные клеммы) ZDU 2.5 1608510000 / (пружинные клеммы) PDU 2.5 1896110000 монтажная рейка TS 32 (винтовые клеммы) SAK 2.5 0279660000 монтажная рейка TS 15 (винтовые клеммы) AKZ 2.5 0697160000

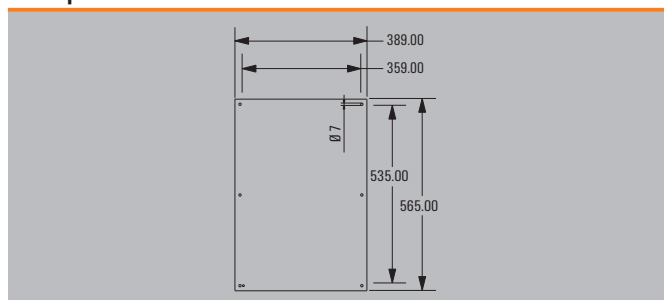
**Количество кабельных вводов**

Количество кабельных вводов	А / В	С / D
M12	38	48
M16	21	27
M20	18	24
M25	8	10
M32	6	9
M40	5	7
M50	4	6
M63	0	0
M75	0	0

**Примечание**

Данные рекомендуемые значения были получены при использовании латунных кабельных вводов IP68 компании Weidmüller.

**Размеры монтажной пластины**







Высота / Ширина / Глубина 620 / 450 / 200 мм

**Данные для заказа**

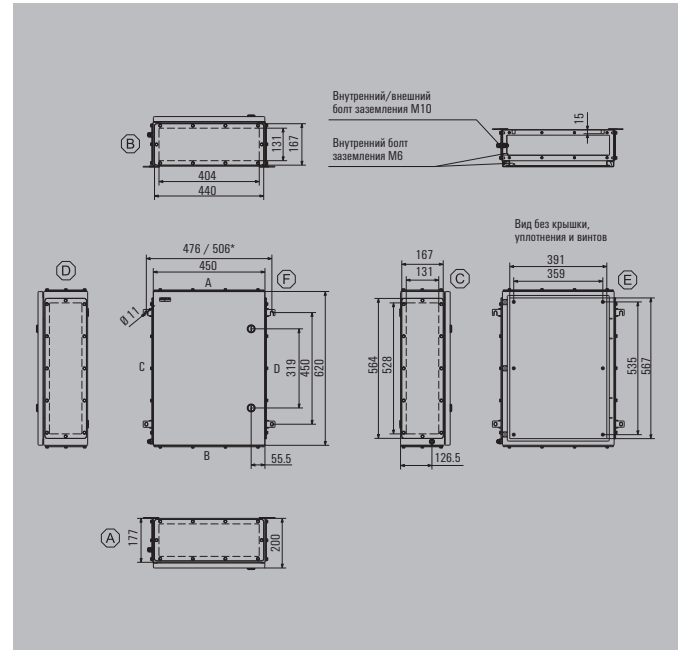
Нержавеющая сталь 1.4404 316L, электрополировка	№ для заказа
1 кабельная пластина - снизу	1200730000
2 кабельные пластины - сверху и снизу (А и В)	1200740000
3 кабельные пластины - снизу, слева и справа (В, С и D)	1200750000
4 кабельные пластины - сверху, снизу, слева и справа (А, В, С и D)	1200760000

**Примечание** По запросу доступен окрашенный корпус из листовой стали. Стандартный цвет идентичен RAL 7035.

**Аксессуары**

Монтажные пластины и крепежные винты	№ для заказа
Сталь листовая, оцинкованная	1194020000
Нержавеющая сталь 1.4301	1193890000
Со схемой расположения отверстий, термически необработанная нержавеющая сталь 1.4301	1257740000
Крепежные винты для монтажных пластин	0642600000
Крепежные винты для клеммных реек	1274150000
<b>Прокладка из нержавеющей стали М6 х 8, комплект из 4 шт.</b>	
Длина 10 мм	0935110000
Длина 15 мм	0935120000
Длина 20 мм	0935130000
Длина 30 мм	0935140000
<b>Кабельные пластины и винты - 6 мм</b>	
Сверху и снизу (А и В), нержавеющая сталь с электрополировкой 1.4404	1256640000
Слева и справа (С и D), нержавеющая сталь с электрополировкой 1.4404	1256650000
Крепежный винт, нержавеющая сталь 1.4404	1253230000
<b>Дождевой кожух из нержавеющей стали с зеркальной полировкой 1.4301 (2R)</b>	
	1281520000
<b>Держатель шильдика</b>	
70 х 70 уголковая нержавеющая сталь 1.4301	1279320000
130х50 нержавеющая сталь 1.4301	1283450000
100х25 нержавеющая сталь 1.4301	1257640000
<b>Держатель документов</b>	
Для документов с размером DIN А6	1252780000
Для документов с размером DIN А5	1252750000
Для документов с размером DIN А4	1252730000
<b>Комплект креплений</b>	
Для держателей шильдиков, дождевых кожухов и держателей документов (защелка)	1252190000
Для пластиковой (Trafolyte) идентификационной пластины (винт)	1285200000
<b>Болт заземления</b>	
Нержавеющая сталь 1.4404	1192690000

Примечание



**Макс. количество клемм (промышленное исп.)**

Макс. количество клемм (промышленное исп.)	вертикальный	горизонтальный
2,5 мм <sup>2</sup>	3x105	5x71
4 мм <sup>2</sup>	3x88	5x59
6 мм <sup>2</sup>	3x66	4x45
10 мм <sup>2</sup>	2x53	4x36
16 мм <sup>2</sup>	2x44	3x30
35 мм <sup>2</sup>	1x33	2x22

**Примечание**

\*Для исполнений корпусов без кабельных пластин, с одной или двумя кабельными пластинами расстояние по горизонтали между монтажными опорами уменьшается на 30 мм. При комплектации клеммами в каждом случае учитывается расстояние 10 мм до конца монтажной рейки.  
Рекомендации для заказа:  
монтажная рейка TS 35 (винтовые клеммы) WDU 2.5 1020000000 / (пружинные клеммы) ZDU 2.5 1608510000 / (пружинные клеммы) PDU 2.5 1896110000  
монтажная рейка TS 32 (винтовые клеммы) SAK 2.5 0279660000  
монтажная рейка TS 15 (винтовые клеммы) AKZ 2.5 0697160000

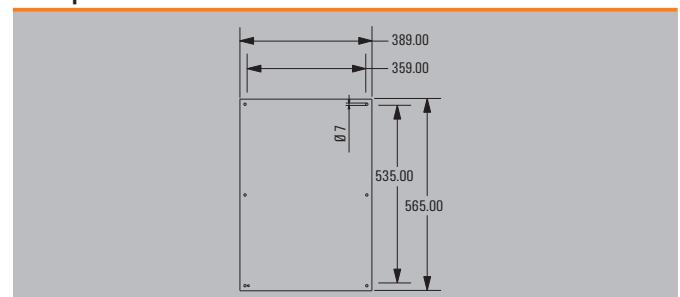
**Количество кабельных вводов**

Количество кабельных вводов	А / В	С / D
M12	63	80
M16	42	54
M20	27	36
M25	23	30
M32	12	17
M40	10	14
M50	4	6
M63	4	5
M75	3	4

**Примечание**

Данные рекомендуемые значения были получены при использовании латунных кабельных вводов IP68 компании Weidmüller.

**Размеры монтажной пластины**





Высота / Ширина / Глубина 762 / 508 / 150 мм

**Данные для заказа**

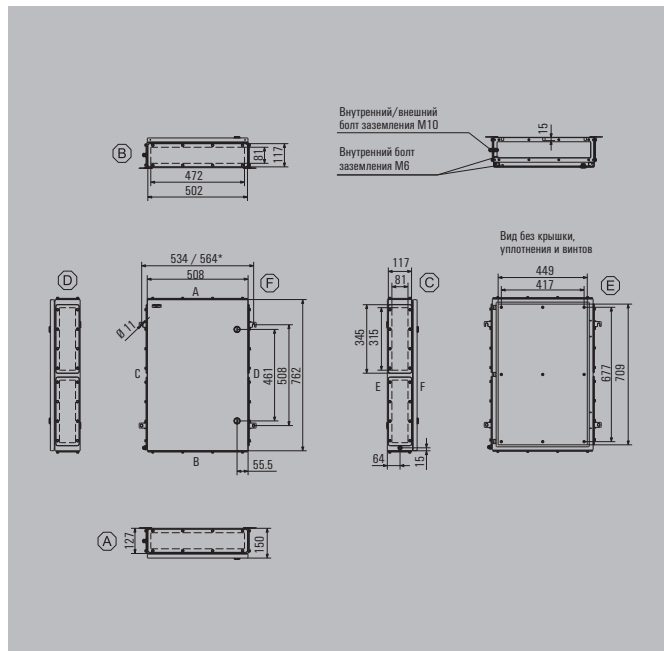
Нержавеющая сталь 1.4404 316L, электрополировка	№ для заказа
1 кабельная пластина - снизу	1200780000
2 кабельные пластины - сверху и снизу (А и В)	1200790000
3 кабельные пластины - снизу, слева и справа (В, С и D)	1200810000
4 кабельные пластины - сверху, снизу, слева и справа (А, В, С и D)	1200820000

**Примечание** По запросу доступен окрашенный корпус из листовой стали. Стандартный цвет идентичен RAL 7035.

**Аксессуары**

Монтажные пластины и крепежные винты	№ для заказа
Сталь листовая, оцинкованная	1194030000
Нержавеющая сталь 1.4301	1193900000
Со схемой расположения отверстий, термически необработанная нержавеющая сталь 1.4301	1257750000
Крепежные винты для монтажных пластин	0642600000
Крепежные винты для клеммных реек	1274150000
<b>Прокладка из нержавеющей стали М6 х 8, комплект из 4 шт.</b>	
Длина 10 мм	0935110000
Длина 15 мм	0935120000
Длина 20 мм	0935130000
Длина 30 мм	0935140000
<b>Кабельные пластины и винты - 6 мм</b>	
Сверху и снизу (А и В), нержавеющая сталь с электрополировкой 1.4404	1256660000
Слева и справа (С и D), нержавеющая сталь с электрополировкой 1.4404	1256670000
Крепежный винт, нержавеющая сталь 1.4404	1253230000
<b>Дождевой кожух из нержавеющей стали с зеркальной полировкой 1.4301 (2R)</b>	
	1281530000
<b>Держатель шильдика</b>	
70 х 70 уголовая нержавеющая сталь 1.4301	1279320000
130x50 нержавеющая сталь 1.4301	1283450000
100x25 нержавеющая сталь 1.4301	1257640000
<b>Держатель документов</b>	
Для документов с размером DIN A6	1252780000
Для документов с размером DIN A5	1252750000
Для документов с размером DIN A4	1252730000
<b>Комплект креплений</b>	
Для держателей шильдиков, дождевых кожухов и держателей документов (защелпка)	1252190000
Для пластиковой (Trafolyte) идентификационной пластины (винт)	1285200000
<b>Болт заземления</b>	
Нержавеющая сталь 1.4404	1192690000

**Примечание**



**Макс. количество клемм (промышленное исп.)**

Макс. количество клемм (промышленное исп.)	вертикальный	горизонтальный
2,5 мм <sup>2</sup>	4x132	7x82
4 мм <sup>2</sup>	4x111	6x69
6 мм <sup>2</sup>	3x83	5x52
10 мм <sup>2</sup>	3x67	5x42
16 мм <sup>2</sup>	2x56	4x35
35 мм <sup>2</sup>	2x42	3x26

**Примечание**

\*Для исполнений корпусов без кабельных пластин, с одной или двумя кабельными пластинами расстояние по горизонтали между монтажными опорами уменьшается на 30 мм. При комплектации клеммами в каждом случае учитывается расстояние 10 мм до конца монтажной рейки.  
Рекомендации для заказа:  
монтажная рейка TS 35 (винтовые клеммы) WDU 2.5 1020000000 / (пружинные клеммы) ZDU 2.5 1608510000 / (пружинные клеммы) PDU 2.5 1896110000  
монтажная рейка TS 32 (винтовые клеммы) SAK 2.5 0279660000  
монтажная рейка TS 15 (винтовые клеммы) AKZ 2.5 0697160000

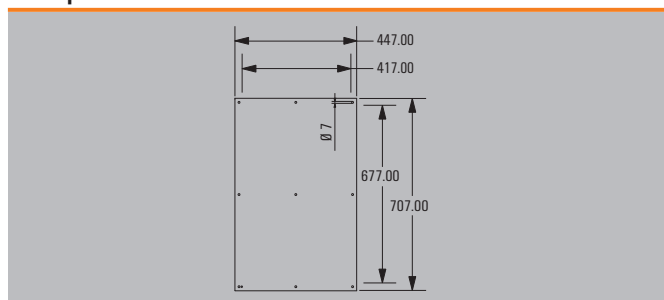
**Количество кабельных вводов**

Количество кабельных вводов	А / В	С / D
M12	42	58
M16	24	32
M20	21	26
M25	9	12
M32	7	10
M40	6	8
M50	5	6
M63	0	0
M75	0	0

**Примечание**

Данные рекомендуемые значения были получены при использовании латунных кабельных вводов IP68 компании Weidmüller.

**Размеры монтажной пластины**





Высота / Ширина / Глубина 762 / 508 / 200 мм

**Данные для заказа**

Нержавеющая сталь 1.4404 316L, электрополировка	№ для заказа
1 кабельная пластина - снизу	1200840000
2 кабельные пластины - сверху и снизу (А и В)	1200850000
3 кабельные пластины - снизу, слева и справа (В, С и D)	1200860000
4 кабельные пластины - сверху, снизу, слева и справа (А, В, С и D)	1200870000

**Примечание** По запросу доступен окрашенный корпус из листовой стали. Стандартный цвет идентичен RAL 7035.

**Аксессуары**

Монтажные пластины и крепежные винты	№ для заказа
Сталь листовая, оцинкованная	1194030000
Нержавеющая сталь 1.4301	1193900000
Со схемой расположения отверстий, термически необработанная нержавеющая сталь 1.4301	1257750000
Крепежные винты для монтажных пластин	0642600000
Крепежные винты для клеммных реек	1274150000

Прокладка из нержавеющей стали М6 х 8, комплект из 4 шт.	
Длина 10 мм	0935110000
Длина 15 мм	0935120000
Длина 20 мм	0935130000
Длина 30 мм	0935140000

Кабельные пластины и винты - 6 мм	
Сверху и снизу (А и В), нержавеющая сталь с электрополировкой 1.4404	1256680000
Слева и справа (С и D), нержавеющая сталь с электрополировкой 1.4404	1256690000
Крепежный винт, нержавеющая сталь 1.4404	1253230000

Дождевой кожух из нержавеющей стали с зеркальной полировкой 1.4301 (2R)	
	1281540000

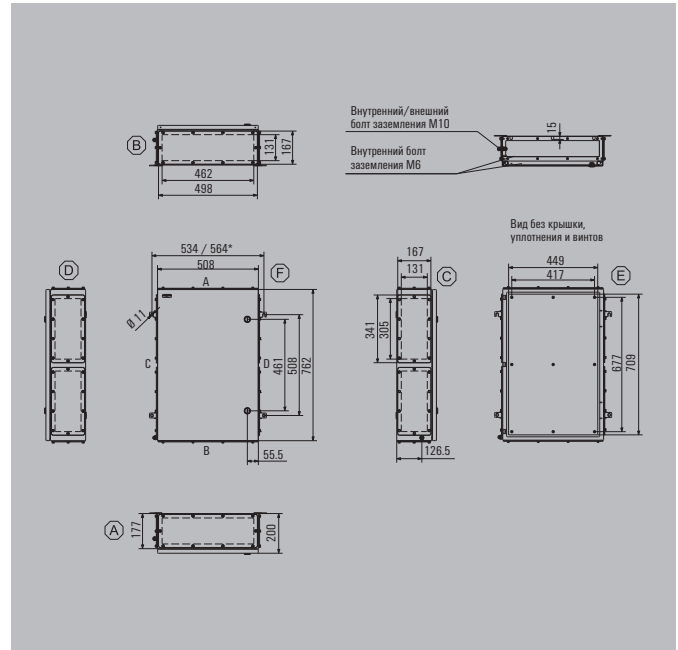
Держатель шильдика	
70 х 70 уголовая нержавеющая сталь 1.4301	1279320000
130х50 нержавеющая сталь 1.4301	1283450000
100х25 нержавеющая сталь 1.4301	1257640000

Держатель документов	
Для документов с размером DIN А6	1252780000
Для документов с размером DIN А5	1252750000
Для документов с размером DIN А4	1252730000

Комплект креплений	
Для держателей шильдик, дождевых кожухов и держателей документов (защелка)	1252190000
Для пластиковой (Trafolyte) идентификационной пластины (винт)	1285200000

Болт заземления	
Нержавеющая сталь 1.4404	1192690000

Примечание



**Макс. количество клемм (промышленное исп.)**

Макс. количество клемм (промышленное исп.)	вертикальный	горизонтальный
2,5 мм <sup>2</sup>	4x132	7x82
4 мм <sup>2</sup>	4x111	6x69
6 мм <sup>2</sup>	3x83	5x52
10 мм <sup>2</sup>	3x67	5x42
16 мм <sup>2</sup>	2x56	4x35
35 мм <sup>2</sup>	2x42	3x26

**Примечание**

\*Для исполнений корпусов без кабельных пластин, с одной или двумя кабельными пластинами расстояние по горизонтали между монтажными опорами уменьшается на 30 мм. При комплектации клеммами в каждом случае учитывается расстояние 10 мм до конца монтажной рейки.  
Рекомендации для заказа:  
монтажная рейка TS 35 (винтовые клеммы) WDU 2.5 1020000000 / (пружинные клеммы) ZDU 2.5 1608510000 / (пружинные клеммы) PDU 2.5 1896110000  
монтажная рейка TS 32 (винтовые клеммы) SAK 2.5 0279660000  
монтажная рейка TS 15 (винтовые клеммы) AKZ 2.5 0697160000

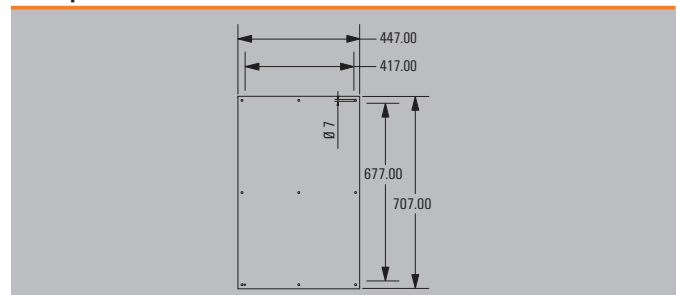
**Количество кабельных вводов**

Количество кабельных вводов	А / В	С / D
M12	70	96
M16	48	64
M20	32	40
M25	26	34
M32	14	18
M40	12	14
M50	5	6
M63	4	6
M75	3	4

**Примечание**

Данные рекомендуемые значения были получены при использовании латунных кабельных вводов IP68 компании Weidmüller.

**Размеры монтажной пластины**





Высота / Ширина / Глубина 914 / 610 / 150 мм

**Данные для заказа**

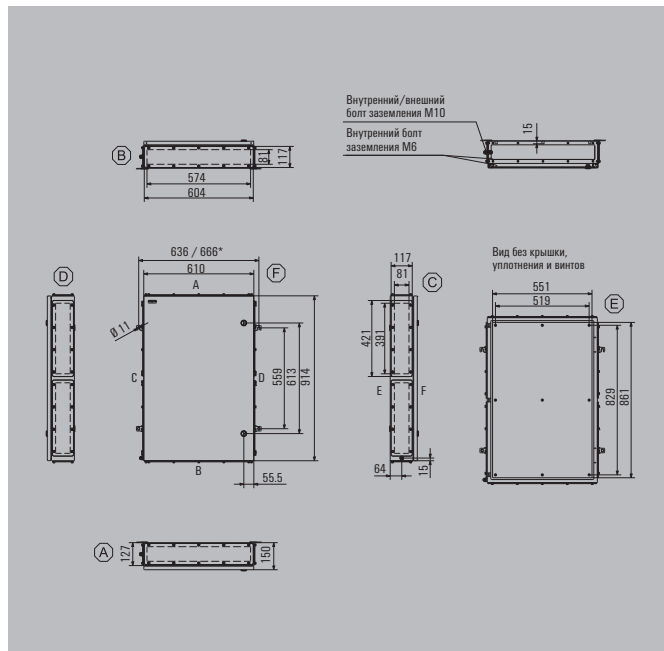
Нержавеющая сталь 1.4404 316L, электрополировка	№ для заказа
1 кабельная пластина - снизу	1200890000
2 кабельные пластины - сверху и снизу (А и В)	1200910000
3 кабельные пластины - снизу, слева и справа (В, С и D)	1200920000
4 кабельные пластины - сверху, снизу, слева и справа (А, В, С и D)	1200930000

**Примечание** По запросу доступен окрашенный корпус из листовой стали. Стандартный цвет идентичен RAL 7035.

**Аксессуары**

Монтажные пластины и крепежные винты	№ для заказа
Сталь листовая, оцинкованная	1194040000
Нержавеющая сталь 1.4301	1193910000
Со схемой расположения отверстий, термически необработанная нержавеющая сталь 1.4301	1257760000
Крепежные винты для монтажных пластин	0642600000
Крепежные винты для клеммных реек	1274150000
<b>Прокладка из нержавеющей стали М6 х 8, комплект из 4 шт.</b>	
Длина 10 мм	0935110000
Длина 15 мм	0935120000
Длина 20 мм	0935130000
Длина 30 мм	0935140000
<b>Кабельные пластины и винты - 6 мм</b>	
Сверху и снизу (А и В), нержавеющая сталь с электрополировкой 1.4404	1256710000
Слева и справа (С и D), нержавеющая сталь с электрополировкой 1.4404	1256720000
Крепежный винт, нержавеющая сталь 1.4404	1253230000
<b>Дождевой кожух из нержавеющей стали с зеркальной полировкой 1.4301 (2R)</b>	
	1281550000
<b>Держатель шильдика</b>	
70 x 70 уголкового нержавеющей стали 1.4301	1279320000
130x50 нержавеющей стали 1.4301	1283450000
100x25 нержавеющей стали 1.4301	1257640000
<b>Держатель документов</b>	
Для документов с размером DIN A6	1252780000
Для документов с размером DIN A5	1252750000
Для документов с размером DIN A4	1252730000
<b>Комплект креплений</b>	
Для держателей шильдик, дождевых кожухов и держателей документов (защелка)	1252190000
Для пластиковой (Trafolyte) идентификационной пластины (винт)	1285200000
<b>Болт заземления</b>	
Нержавеющая сталь 1.4404	1192690000

**Примечание**



**Макс. количество клемм (промышленное исп.)**

Макс. количество клемм (промышленное исп.)	вертикальный	горизонтальный
2,5 мм <sup>2</sup>	5x161	8x102
4 мм <sup>2</sup>	4x135	7x85
6 мм <sup>2</sup>	4x102	7x64
10 мм <sup>2</sup>	3x82	6x52
16 мм <sup>2</sup>	3x68	5x43
35 мм <sup>2</sup>	2x51	4x32

**Примечание**

\*Для исполнений корпусов без кабельных пластин, с одной или двумя кабельными пластинами расстояние по горизонтали между монтажными опорами уменьшается на 30 мм. При комплектации клеммами в каждом случае учитывается расстояние 10 мм до конца монтажной рейки. Рекомендации для заказа: монтажная рейка TS 35 (винтовые клеммы) WDU 2.5 1020000000 / (пружинные клеммы) ZDU 2.5 1608510000 / (пружинные клеммы) PDU 2.5 1896110000 монтажная рейка TS 32 (винтовые клеммы) SAK 2.5 0279660000 монтажная рейка TS 15 (винтовые клеммы) AKZ 2.5 0697160000

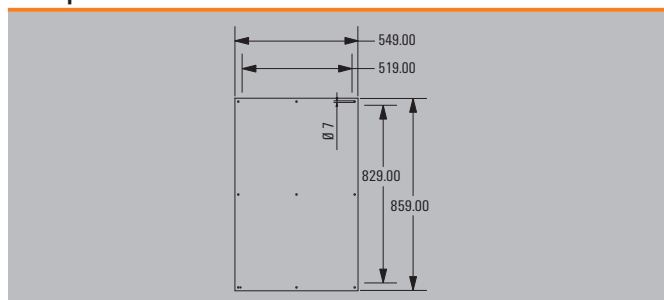
**Количество кабельных вводов**

Количество кабельных вводов	А / В	С / D
M12	53	70
M16	29	40
M20	25	34
M25	11	14
M32	9	12
M40	8	10
M50	6	8
M63	0	0
M75	0	0

**Примечание**

Данные рекомендуемые значения были получены при использовании латунных кабельных вводов IP68 компании Weidmüller.

**Размеры монтажной пластины**





Высота / Ширина / Глубина 914 / 610 / 200 мм

**Данные для заказа**

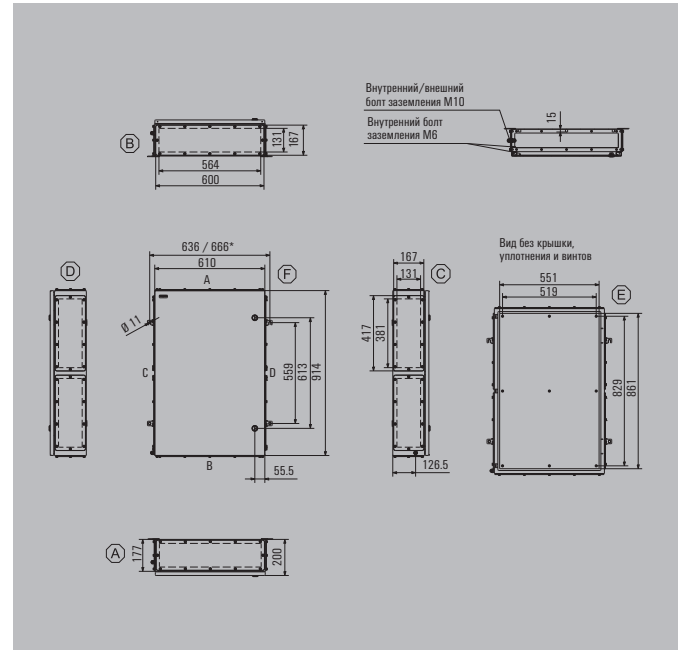
Нержавеющая сталь 1.4404 316L, электрополировка	№ для заказа
1 кабельная пластина - снизу	1200950000
2 кабельные пластины - сверху и снизу (А и В)	1200960000
3 кабельные пластины - снизу, слева и справа (В, С и D)	1200970000
4 кабельные пластины - сверху, снизу, слева и справа (А, В, С и D)	1200980000

**Примечание** По запросу доступен окрашенный корпус из листовой стали. Стандартный цвет идентичен RAL 7035.

**Аксессуары**

Монтажные пластины и крепежные винты	№ для заказа
Сталь листовая, оцинкованная	1194040000
Нержавеющая сталь 1.4301	1193910000
Со схемой расположения отверстий, термически необработанная нержавеющая сталь 1.4301	1257760000
Крепежные винты для монтажных пластин	0642600000
Крепежные винты для клеммных реек	1274150000
<b>Прокладка из нержавеющей стали М6 х 8, комплект из 4 шт.</b>	
Длина 10 мм	0935110000
Длина 15 мм	0935120000
Длина 20 мм	0935130000
Длина 30 мм	0935140000
<b>Кабельные пластины и винты - 6 мм</b>	
Сверху и снизу (А и В), нержавеющая сталь с электрополировкой 1.4404	1256730000
Слева и справа (С и D), нержавеющая сталь с электрополировкой 1.4404	1256740000
Крепежный винт, нержавеющая сталь 1.4404	1253230000
<b>Дождевой кожух из нержавеющей стали с зеркальной полировкой 1.4301 (2R)</b>	
	1281570000
<b>Держатель шильдика</b>	
70 x 70 уголкового нержавеющей сталь 1.4301	1279320000
130x50 нержавеющей сталь 1.4301	1283450000
100x25 нержавеющей сталь 1.4301	1257640000
<b>Держатель документов</b>	
Для документов с размером DIN A6	1252780000
Для документов с размером DIN A5	1252750000
Для документов с размером DIN A4	1252730000
<b>Комплект креплений</b>	
Для держателей шильдиков, дождевых кожухов и держателей документов (защелка)	1252190000
Для пластиковой (Trafolyte) идентификационной пластины (винт)	1285200000
<b>Болт заземления</b>	
Нержавеющая сталь 1.4404	1192690000

**Примечание**



**Макс. количество клемм (промышленное исп.)**

Макс. количество клемм (промышленное исп.)	вертикальный	горизонтальный
2,5 мм <sup>2</sup>	5x161	8x102
4 мм <sup>2</sup>	4x135	7x85
6 мм <sup>2</sup>	4x102	7x64
10 мм <sup>2</sup>	3x82	6x52
16 мм <sup>2</sup>	3x68	5x43
35 мм <sup>2</sup>	2x51	4x32

**Примечание**

\*Для исполнений корпусов без кабельных пластин, с одной или двумя кабельными пластинами расстояние по горизонтали между монтажными опорами уменьшается на 30 мм. При комплектации клеммами в каждом случае учитывается расстояние 10 мм до конца монтажной рейки.  
Рекомендации для заказа:  
монтажная рейка TS 35 (винтовые клеммы) WDU 2.5 1020000000 / (пружинные клеммы) ZDU 2.5 1608510000 / (пружинные клеммы) PDU 2.5 1896110000  
монтажная рейка TS 32 (винтовые клеммы) SAK 2.5 0279660000  
монтажная рейка TS 15 (винтовые клеммы) AKZ 2.5 0697160000

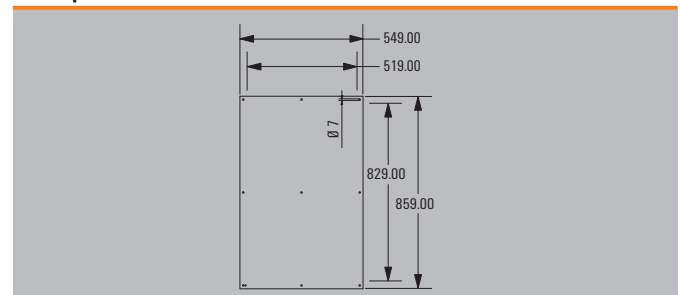
**Количество кабельных вводов**

Количество кабельных вводов	А / В	С / D
M12	88	116
M16	58	80
M20	38	52
M25	33	42
M32	18	24
M40	15	20
M50	6	8
M63	5	6
M75	4	6

**Примечание**

Данные рекомендуемые значения были получены при использовании латунных кабельных вводов IP68 компании Weidmüller.

**Размеры монтажной пластины**





Высота / Ширина / Глубина 980 / 740 / 200 мм

**Данные для заказа**

Нержавеющая сталь 1.4404 316L, электрополировка	№ для заказа
1 кабельная пластина - снизу	1201010000
2 кабельные пластины - сверху и снизу (А и В)	1201020000
3 кабельные пластины - снизу, слева и справа (В, С и D)	1201030000
4 кабельные пластины - сверху, снизу, слева и справа (А, В, С и D)	1201040000

**Примечание** По запросу доступен окрашенный корпус из листовой стали. Стандартный цвет идентичен RAL 7035.

**Аксессуары**

Монтажные пластины и крепежные винты	№ для заказа
Сталь листовая, оцинкованная	1194050000
Нержавеющая сталь 1.4301	1193920000
Со схемой расположения отверстий, термически необработанная нержавеющая сталь 1.4301	1257770000
Крепежные винты для монтажных пластин	0642600000
Крепежные винты для клеммных реек	1274150000

Прокладка из нержавеющей стали М6 х 8, комплект из 4 шт.	Длина	№ для заказа
	10 мм	0935110000
	15 мм	0935120000
	20 мм	0935130000
	30 мм	0935140000

Кабельные пластины и винты - 6 мм	№ для заказа
Сверху и снизу (А и В), нержавеющая сталь с электрополировкой 1.4404	1256750000
Слева и справа (С и D), нержавеющая сталь с электрополировкой 1.4404	1256760000
Крепежный винт, нержавеющая сталь 1.4404	1253230000

Дождевой кожух из нержавеющей стали с зеркальной полировкой 1.4301 (2R)	№ для заказа
	1281580000

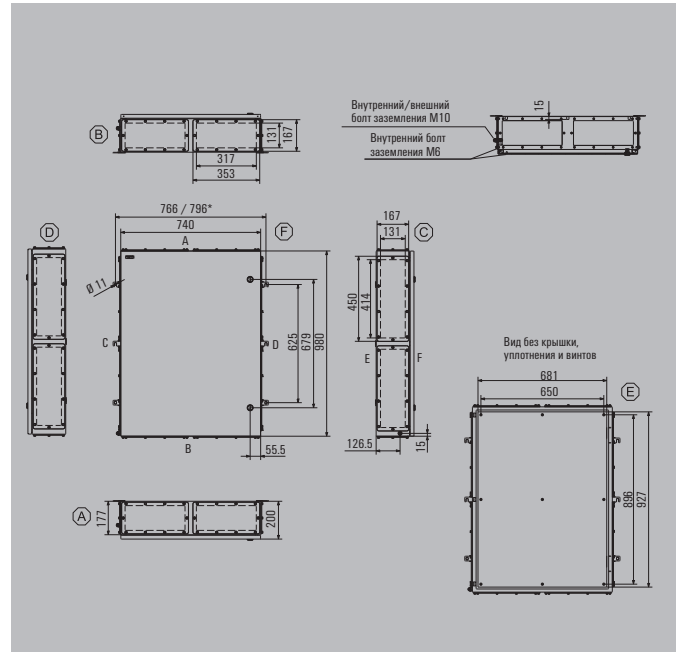
Держатель шильдика	№ для заказа
70 x 70 уголкового нержавеющей стали 1.4301	1279320000
130x50 нержавеющей стали 1.4301	1283450000
100x25 нержавеющей стали 1.4301	1257640000

Держатель документов	№ для заказа
Для документов с размером DIN A6	1252780000
Для документов с размером DIN A5	1252750000
Для документов с размером DIN A4	1252730000

Комплект креплений	№ для заказа
Для держателей шильдиков, дождевых кожухов и держателей документов (защелка)	1252190000
Для пластиковой (Trafolyte) идентификационной пластины (винт)	1285200000

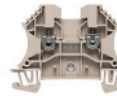
Болт заземления	№ для заказа
Нержавеющая сталь 1.4404	1192690000

Примечание



**Макс. количество клемм (промышленное исп.)**

Макс. количество клемм (промышленное исп.)	вертикальный	горизонтальный
2,5 мм <sup>2</sup>	6x174	9x127
4 мм <sup>2</sup>	6x146	8x106
6 мм <sup>2</sup>	5x110	7x80
10 мм <sup>2</sup>	4x88	6x64
16 мм <sup>2</sup>	4x74	5x54
35 мм <sup>2</sup>	3x55	4x40



**Примечание**

\*Для исполнений корпусов без кабельных пластин, с одной или двумя кабельными пластинами расстояние по горизонтали между монтажными опорами уменьшается на 30 мм. При комплектации клеммами в каждом случае учитывается расстояние 10 мм до конца монтажной рейки. Рекомендации для заказа: монтажная рейка TS 35 (винтовые клеммы) WDU 2.5 1020000000 / (пружинные клеммы) ZDU 2.5 1608510000 / (пружинные клеммы) PDU 2.5 1896110000 монтажная рейка TS 32 (винтовые клеммы) SAK 2.5 0279660000 монтажная рейка TS 15 (винтовые клеммы) AKZ 2.5 0697160000

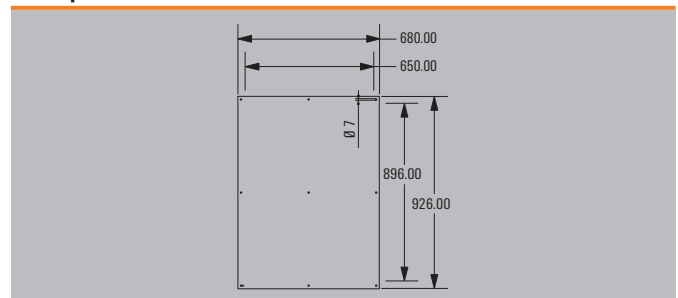
**Количество кабельных вводов**

Количество кабельных вводов	А / В	С / D
M12	96	126
M16	64	84
M20	42	54
M25	36	48
M32	20	26
M40	16	22
M50	6	10
M63	6	8
M75	4	6

**Примечание**

Данные рекомендуемые значения были получены при использовании латунных кабельных вводов IP68 компании Weidmüller.

**Размеры монтажной пластины**





# Klippon® TB FS - Fixing Screw

**Корпуса из нержавеющей стали**  
для применения в промышленных и взрывоопасных зонах

Корпуса серии Klippon® TB имеют непревзойденные характеристики, подходящие даже для самых тяжелых условий окружающей среды. Кроме того, эта серия соответствует строгим требованиям для применения во взрывоопасных областях, которые, в частности, предъявляются в обрабатывающей промышленности и при производстве энергии. Новая серия корпусов Klippon® TB FS дополняет наши серии стандартных корпусов Klippon® TB MH и Klippon® TB QL.

Компания Weidmüller производит и предлагает клиентам готовые корпуса с установленными по заказу клеммами и кабельными вводами.

**НОВЫЙ**



## Обзор корпусов

### Данные для заказа

Описание	Высота x Ширина x Глубина в мм	1 кабельная пластина (снизу)	2 кабельные пластины (сверху + снизу)	3 кабельные пластины (снизу + сбоку)	4 кабельные пластины (все стороны)
КТВ FS 221513 S4E_*	229 x 152 x 133	1195660000	1195670000	1195680000	1195690000
КТВ FS 262615 S4E_*	260 x 260 x 150	1195710000	1195720000	1195730000	1195740000
КТВ FS 262620 S4E_*	260 x 260 x 200	1195760000	1195770000	1195780000	1195790000
КТВ FS 303015 S4E_*	306 x 306 x 150	1195810000	1195820000	1195830000	1195840000
КТВ FS 303020 S4E_*	306 x 306 x 200	1195860000	1195870000	1195880000	1195890000
КТВ FS 352615 S4E_*	350 x 260 x 150	1195910000	1195920000	1195930000	1195940000
КТВ FS 352620 S4E_*	350 x 260 x 200	1195960000	1195970000	1195980000	1195990000
КТВ FS 403015 S4E_*	400 x 300 x 150	1196010000	1196020000	1196030000	1196040000
КТВ FS 403020 S4E_*	400 x 300 x 200	1196060000	1196070000	1196080000	1196090000
КТВ FS 453815 S4E_*	458 x 382 x 150	1196110000	1196120000	1196130000	1196140000
КТВ FS 453820 S4E_*	458 x 382 x 200	1196160000	1196170000	1196180000	1196190000
КТВ FS 484815 S4E_*	480 x 480 x 150	1196210000	1196220000	1196230000	1196240000
КТВ FS 484820 S4E_*	480 x 480 x 200	1196260000	1196270000	1196280000	1196290000
КТВ FS 553515 S4E_*	550 x 350 x 150	1196310000	1196320000	1196330000	1196340000
КТВ FS 553520 S4E_*	550 x 350 x 200	1196360000	1196370000	1196380000	1196390000
КТВ FS 624515 S4E_*	620 x 450 x 150	1196410000	1196420000	1196430000	1196440000
КТВ FS 624520 S4E_*	620 x 450 x 200	1196460000	1196470000	1196480000	1196490000
КТВ FS 765015 S4E_*	762 x 508 x 150	1196510000	1196520000	1196530000	1196540000
КТВ FS 765020 S4E_*	762 x 508 x 200	1196560000	1196570000	1196580000	1196590000
КТВ FS 916115 S4E_*	914 x 610 x 150	1196610000	1196620000	1196630000	1196640000
КТВ FS 916120 S4E_*	914 x 610 x 200	1196660000	1196670000	1196680000	1196690000
КТВ FS 987420 S4E_*	980 x 740 x 200	1196710000	1196720000	1196730000	1196740000

**Примечание**

Корпуса серии Klippon® TB FS поставляются только по запросу, с условием минимального объема заказа.  
\* Символ-заполнитель для количества кабельных пластин (1, 2, 3, 4). По запросу доступны корпуса Klippon® TB FS без кабельных пластин.



## Технический обзор

### Характеристики

- Доступны в 12 размерах и 3 стандартных вариантах глубины
- Оснащены макс. 4 кабельными пластинами
- Защита от пережатия уплотнения
- Замок крышки вне зоны уплотнения
- Улучшенные температурные показатели
- Степень защиты IP66/IP67
- Болты заземления в крышке и нижней части корпуса
- Приваренные крепежные кронштейны

#### Примечание

### Технические параметры

Материал корпуса	Нержавеющая сталь 1.4404 (316L) 1,5 мм
Поверхность	Электрополированная
Степень защиты IP	IP 66 / IP 67 (IP 66 согласно IEC EN 60079-0)
Степень защиты по NEMA	3, 4х, 12
Кабельные пластины	1 - 4 (крепятся винтами М6 с шестигранными головками со шлицем, размер под ключ 10 мм), опционально без кабельной пластины
Толщина кабельной пластины	3 мм (другая толщина, до 20 мм, возможна по запросу)
Внутреннее заземление	Нижняя часть корпуса: приваренные болты заземления М6 из нержавеющей стали
Внешнее заземление	Проходной болт заземления М10 из латуни (по заказу - из нержавеющей стали)
Монтажное крепление	4 или 9 монтажных гнезд с резьбовыми отверстиями М6 для крепления монтажной пластины или монтажной рейки
Крепление корпуса	С помощью 4 приваренных кронштейнов с отверстиями 11 мм (2 шлицевых и 2 круглых отверстия)
Открытие крышки	Полностью съемная крышка
Крепление крышки	Винты М6 с шестигранными головками, размер под ключ 10 мм
Ударпрочность	7 Дж применение в зоне АTEX, 10 Дж промышленное применение
Материал уплотнения	Силикон
Диапазон рабочих температур*	от -60 °С до +135 °С*
Момент затяжки винтов крышки и кабельной пластины**	2,5 Нм
<b>Примечание</b>	*Для применения в диапазоне температур свыше 105 °С степень защиты ограничена IP 66. **Для привинчивания крышек используйте наши торцовые шестигранные ключи 10 мм (9009070000)

### Сертификаты для пустых корпусов

Сертификат АTEX	КЕМА 10АТЕХ0044 U
Маркировка АTEX	II 2 G Ex e IIC Gb II 2 D Ex tb IIIC Db IP66/67
Сертификат IECEx	IECEx KEM 10.0013U
Маркировка IECEx	Ex e IIC Gb Ex tb IIIC Db IP66/67
ГОСТ Ex	РОСС DE.ME92.B02036
ССОЕ	P267536/1
cULus	E243298
Германский Ллойд	11535 - 10 НН
Российский морской регистр	10.04094.250
INMETRO	На стадии подготовки
<b>Примечание</b>	Серия корпусов Klippon® TB FS, по желанию клиента, может быть укомплектована в нашем отделении специализированного производства, например, клеммами или другими сертифицированными компонентами.

### Сертификаты для распределительных коробок

Сертификат АTEX	КЕМА 10АТЕХ0048
Маркировка АTEX	II 2 G Ex e IIC T...Gb II 1 G Ex ia IIC T...Ga II 2(1) G Ex e [ia Ga] IIC T...Gb II 2 D Ex tb IIIC T85 °C...T135 °C Db IP66/67
Сертификат IECEx	IECEx KEM 10.0019
Маркировка IECEx	Ex e IIC T...Gb Ex ia IIC T...Ga Ex e [ia Ga] IIC T...Gb Ex tb IIIC T85 °C...T135 °C Db IP66/67
<b>Примечание</b>	

## Интеграция, расширение и индивидуализация: подходящее дополнение для любой цели применения

Полностью структурированная система аксессуаров для серии корпусов Klippon® TB позволяет просто приспособить корпуса к специфическим требованиям каждого случая применения.

Доступны следующие опции:

### 1 Держатель документов

Держатели документов для хранения важных документов в корпусе.

### 2 Болты заземления

Болты заземления являются заменяемыми. Имеются два варианта – из латуни и нержавеющей стали.

### 3 Кабельные пластины

Предлагаются в качестве запчастей, с различной толщиной материала.

### 4 Монтажные пластины

Монтажные пластины со схемой отверстий для сверления или без нее, для горизонтальной или вертикальной установки монтажных реек или непосредственно устанавливаемых компонентов.

### 5 Крепежные комплекты

Монтажные комплекты для быстрой и простой установки держателей шильдиков, монтажных пластин, кабельных пластин, держателей документов и дождевых кожухов.

### 6 Держатель дверцы

Обеспечивает надежную фиксацию открытой крышки корпуса, независимо от монтажного положения корпуса.

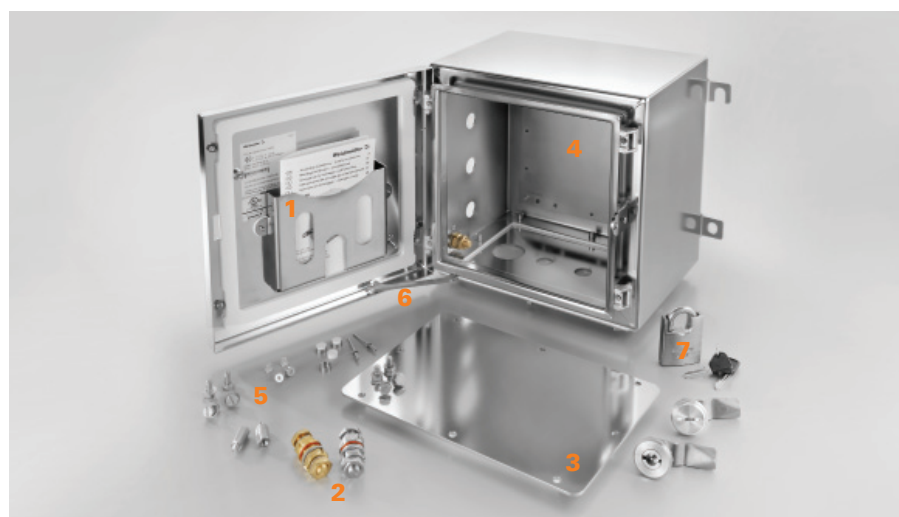
Этот элемент поставляется **только** на условиях франко-завод.

### 7 Замковые системы

Для надежного запираения корпуса предлагаются различные замки. Имеются висячие замки для корпусов серии Klippon® TB MH и замочные вставки для корпусов серии Klippon® TB QL.

### 8 Держатель шильдика типа

Для идентификации продукта используются различные держатели шильдиков.





Высота / Ширина / Глубина 229 / 152 / 133 мм

**Данные для заказа**

Нержавеющая сталь 1.4404 316L, электрополировка	№ для заказа
1 кабельная пластина - снизу (B)	1195660000
2 кабельные пластины - сверху и снизу (A и B)	1195670000
3 кабельные пластины - снизу, слева и справа (B, C и D)	1195680000
4 кабельные пластины - сверху, снизу, слева и справа (A, B, C и D)	1195690000

**Примечание** По запросу доступен окрашенный корпус из листовой стали. У окрашенных корпусов возможны отклонения цветового тона.

**Аксессуары**

Монтажные пластины и крепежные винты	№ для заказа
Сталь листовая, оцинкованная	1193930000
Нержавеющая сталь 1.4301	1193810000
Со схемой расположения отверстий, термически необработанная нержавеющая сталь 1.4301	1257650000
Крепежные винты для монтажных пластин	0642600000
Крепежные винты для клеммных реек	1274150000

Прокладка из нержавеющей стали М6 х 8, комплект из 4 шт.	
Длина 10 мм	0935110000
Длина 15 мм	0935120000
Длина 20 мм	0935130000
Длина 30 мм	0935140000

Кабельные пластины и винты - 6 мм	
Сверху и снизу (A и B), нержавеющая сталь с электрополировкой 1.4404	1256270000
Слева и справа (C и D), нержавеющая сталь с электрополировкой 1.4404	1256280000
Крепежный винт, нержавеющая сталь 1.4404	1253230000

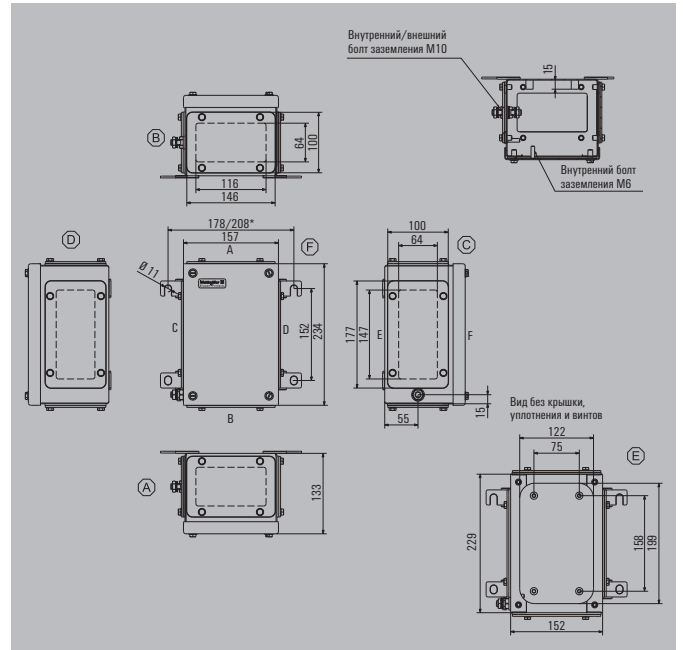
Держатель шильдика	
70 x 70 уголкоая нержавеющая сталь 1.4301	1279320000
130x50 нержавеющая сталь 1.4301	1283450000
100x25 нержавеющая сталь 1.4301	1257640000

Держатель документов	
Для документов с размером DIN A6	
Для документов с размером DIN A5	
Для документов с размером DIN A4	

Комплект креплений	
Для держателей шильдиком, дождевых кожухов и держателей документов (заклепка)	1252190000
Для пластиковой (Trafolyte) идентификационной пластины (винт)	1285200000

Болт заземления	
Нержавеющая сталь 1.4404	1192690000

Примечание



**Макс. количество клемм (промышленное исп.)**

Макс. количество клемм (промышленное исп.)	вертикальный	горизонтальный
2,5 мм <sup>2</sup>	1x29	1x15
4 мм <sup>2</sup>	1x22	1x13
6 мм <sup>2</sup>	1x16	1x9
10 мм <sup>2</sup>	1x13	1x7
16 мм <sup>2</sup>	1x11	1x6
35 мм <sup>2</sup>	1x8	1x3

**Примечание**

\*Для исполнений корпусов без кабельных пластин, с одной или двумя кабельными пластинами расстояние по горизонтали между монтажными опорами уменьшается на 30 мм. При комплектации модульными клеммами в каждом случае учитывается расстояние 10 мм до конца монтажной рейки. Рекомендации для заказа: монтажная рейка TS 35 (винтовые клеммы) WDU 2.5 1020000000 / (пружинные клеммы) ZDU 2.5 1608510000 / (пружинные клеммы) PDU 2.5 1896110000 монтажная рейка TS 32 (винтовые клеммы) SAK 2.5 0279660000 монтажная рейка TS 15 (винтовые клеммы) AKZ 2.5 0697160000

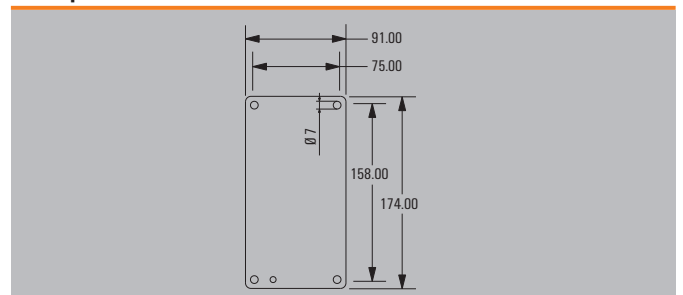
**Количество кабельных вводов**

Количество кабельных вводов	A / B	C / D
M12	6	8
M16	5	6
M20	2	3
M25	2	2
M32	1	2
M40	1	2
M50	0	0
M63	0	0
M75	0	0

**Примечание**

Данные рекомендуемые значения были получены при использовании латунных кабельных вводов IP68 компании Weidmüller.

**Размеры монтажной пластины**





Высота / Ширина / Глубина 260 / 260 / 150 мм

**Данные для заказа**

Нержавеющая сталь 1.4404 316L, электрополировка	№ для заказа
1 кабельная пластина - снизу (B)	1195710000
2 кабельные пластины - сверху и снизу (A и B)	1195720000
3 кабельные пластины - снизу, слева и справа (B, C и D)	1195730000
4 кабельные пластины - сверху, снизу, слева и справа (A, B, C и D)	1195740000

**Примечание** По запросу доступен окрашенный корпус из листовой стали. У окрашенных корпусов возможны отклонения цветового тона.

**Аксессуары**

Монтажные пластины и крепежные винты	№ для заказа
Сталь листовая, оцинкованная	1193950000
Нержавеющая сталь 1.4301	1193820000
Со схемой расположения отверстий, термически необработанная нержавеющая сталь 1.4301	1257660000
Крепежные винты для монтажных пластин	0642600000
Крепежные винты для клеммных реек	1274150000

Прокладка из нержавеющей стали M6 x 8, комплект из 4 шт.	
Длина 10 мм	0935110000
Длина 15 мм	0935120000
Длина 20 мм	0935130000
Длина 30 мм	0935140000

Кабельные пластины и винты - 6 мм	
Сверху и снизу (A и B), нержавеющая сталь с электрополировкой 1.4404	1256290000
Слева и справа (C и D), нержавеющая сталь с электрополировкой 1.4404	1256310000
Крепежный винт, нержавеющая сталь 1.4404	1253230000

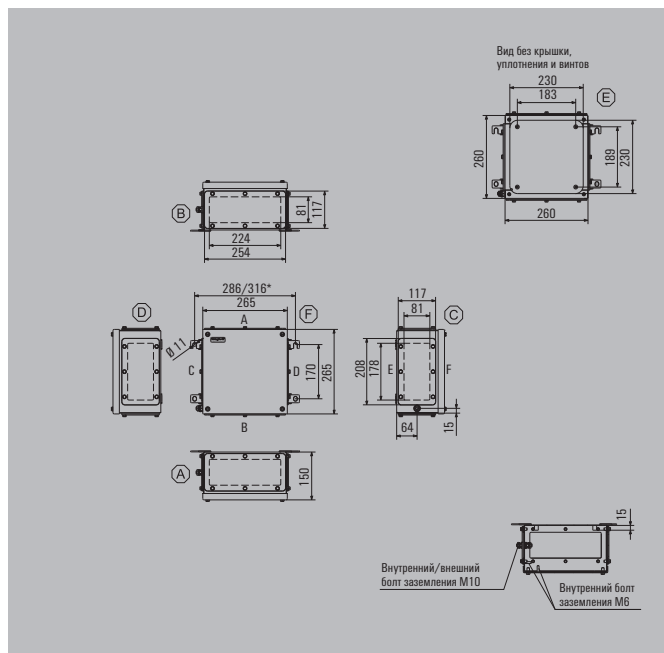
Держатель шильдика	
70 x 70 уголовая нержавеющая сталь 1.4301	1279320000
130x50 нержавеющая сталь 1.4301	1283450000
100x25 нержавеющая сталь 1.4301	1257640000

Держатель документов	
Для документов с размером DIN A6	1252780000
Для документов с размером DIN A5	
Для документов с размером DIN A4	

Комплект креплений	
Для держателей шильдик, дождевых кожухов и держателей документов (заклепка)	1252190000
Для пластиковой (Trafolyte) идентификационной пластины (винт)	1285200000

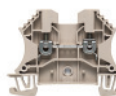
Болт заземления	
Нержавеющая сталь 1.4404	1192690000

**Примечание**



**Макс. количество клемм (промышленное исп.)**

Макс. количество клемм (промышленное исп.)	вертикальный	горизонтальный
2,5 мм <sup>2</sup>	2x35	2x34
4 мм <sup>2</sup>	1x30	1x29
6 мм <sup>2</sup>	1x22	1x22
10 мм <sup>2</sup>	1x18	1x17
16 мм <sup>2</sup>	1x15	1x14
35 мм <sup>2</sup>	1x10	1x10



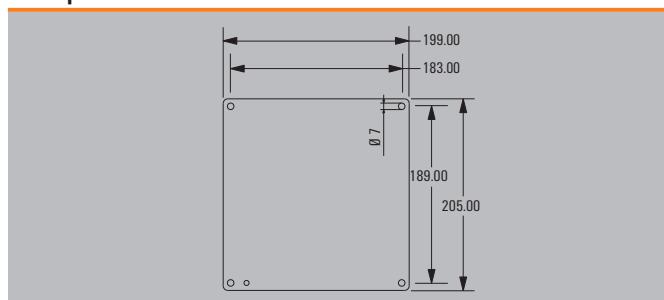
**Примечание** \*Для исполнений корпусов без кабельных пластин, с одной или двумя кабельными пластинами расстояние по горизонтали между монтажными опорами уменьшается на 30 мм. При комплектации модульными клеммами в каждом случае учитывается расстояние 10 мм до конца монтажной рейки. Рекомендации для заказа: монтажная рейка TS 35 (винтовые клеммы) WDU 2.5 1020000000 / (пружинные клеммы) ZDU 2.5 1608510000 / (пружинные клеммы) PDU 2.5 1896110000 монтажная рейка TS 32 (винтовые клеммы) SAK 2.5 0279660000 монтажная рейка TS 15 (винтовые клеммы) AKZ 2.5 0697160000

**Количество кабельных вводов**

Количество кабельных вводов	A / B	C / D
M12	20	15
M16	11	8
M20	9	7
M25	4	3
M32	3	2
M40	3	2
M50	2	2
M63	0	0
M75	0	0

**Примечание** Данные рекомендуемые значения были получены при использовании латунных кабельных вводов IP68 компании Weidmüller.

**Размеры монтажной пластины**





Высота / Ширина / Глубина 260 / 260 / 200 мм

**Данные для заказа**

Нержавеющая сталь 1.4404 316L, электрополировка	№ для заказа
1 кабельная пластина - снизу (B)	1195760000
2 кабельные пластины - сверху и снизу (A и B)	1195770000
3 кабельные пластины - снизу, слева и справа (B, C и D)	1195780000
4 кабельные пластины - сверху, снизу, слева и справа (A, B, C и D)	1195790000

**Примечание** По запросу доступен окрашенный корпус из листовой стали. У окрашенных корпусов возможны отклонения цветового тона.

**Аксессуары**

Монтажные пластины и крепежные винты	№ для заказа
Сталь листовая, оцинкованная	1193950000
Нержавеющая сталь 1.4301	1193820000
Со схемой расположения отверстий, термически необработанная нержавеющая сталь 1.4301	1257660000
Крепежные винты для монтажных пластин	0642600000
Крепежные винты для клеммных реек	1274150000

Прокладка из нержавеющей стали M6 x 8, комплект из 4 шт.	
Длина 10 мм	0935110000
Длина 15 мм	0935120000
Длина 20 мм	0935130000
Длина 30 мм	0935140000

Кабельные пластины и винты - 6 мм	
Сверху и снизу (A и B), нержавеющая сталь с электрополировкой 1.4404	1256320000
Слева и справа (C и D), нержавеющая сталь с электрополировкой 1.4404	1256330000
Крепежный винт, нержавеющая сталь 1.4404	1253230000

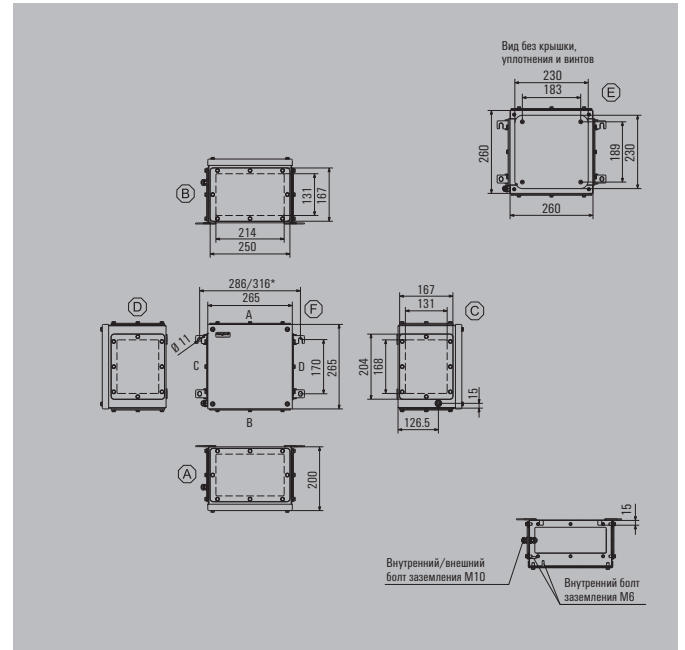
Держатель шильдика	
70 x 70 уголовая нержавеющая сталь 1.4301	1279320000
130x50 нержавеющая сталь 1.4301	1283450000
100x25 нержавеющая сталь 1.4301	1257640000

Держатель документов	
Для документов с размером DIN A6	1252780000
Для документов с размером DIN A5	
Для документов с размером DIN A4	

Комплект креплений	
Для держателей шильдик, дождевых кожухов и держателей документов (заклепка)	1252190000
Для пластиковой (Trafolyte) идентификационной пластины (винт)	1285200000

Болт заземления	
Нержавеющая сталь 1.4404	1192690000

**Примечание**



**Макс. количество клемм (промышленное исп.)**

Макс. количество клемм (промышленное исп.)	вертикальный	горизонтальный
2,5 мм <sup>2</sup>	2x35	2x34
4 мм <sup>2</sup>	1x30	1x29
6 мм <sup>2</sup>	1x22	1x22
10 мм <sup>2</sup>	1x18	1x17
16 мм <sup>2</sup>	1x15	1x14
35 мм <sup>2</sup>	1x10	1x10

**Примечание**

\*Для исполнений корпусов без кабельных пластин, с одной или двумя кабельными пластинами расстояние по горизонтали между монтажными опорами уменьшается на 30 мм. При комплектации модульными клеммами в каждом случае учитывается расстояние 10 мм до конца монтажной рейки. Рекомендации для заказа: монтажная рейка TS 35 (винтовые клеммы) WDU 2.5 1020000000 / (пружинные клеммы) ZDU 2.5 1608510000 / (пружинные клеммы) PDU 2.5 1896110000 монтажная рейка TS 32 (винтовые клеммы) SAK 2.5 0279660000 монтажная рейка TS 15 (винтовые клеммы) AKZ 2.5 0697160000

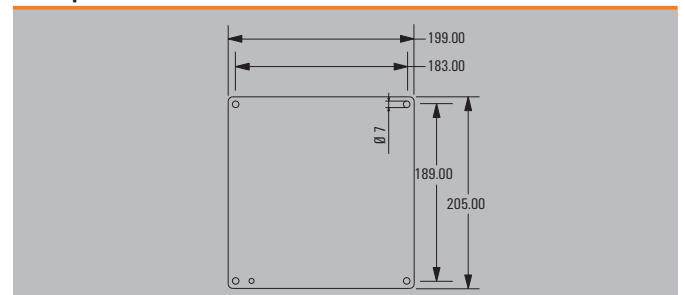
**Количество кабельных вводов**

Количество кабельных вводов	A / B	C / D
M12	33	25
M16	22	16
M20	14	11
M25	12	9
M32	6	4
M40	5	4
M50	2	2
M63	2	1
M75	1	1

**Примечание**

Данные рекомендуемые значения были получены при использовании латунных кабельных вводов IP68 компании Weidmüller.

**Размеры монтажной пластины**





Высота / Ширина / Глубина 306 / 306 / 150 мм

**Данные для заказа**

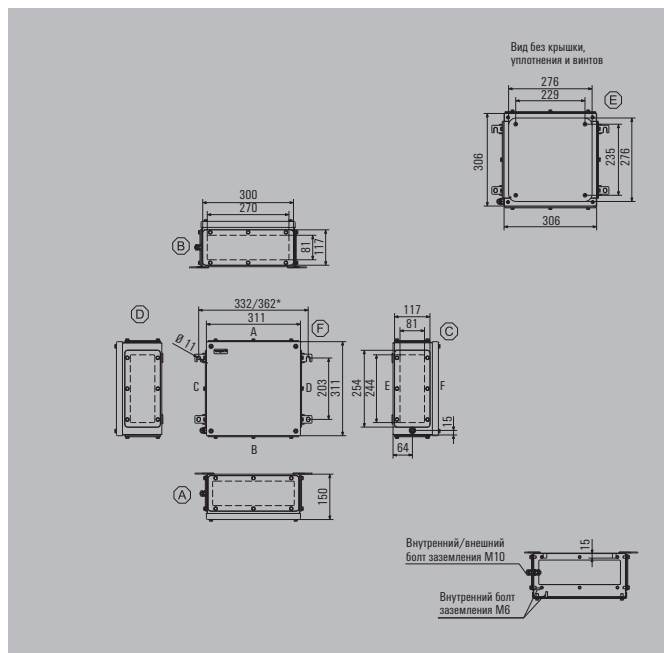
Нержавеющая сталь 1.4404 316L, электрополировка	№ для заказа
1 кабельная пластина - снизу (B)	1195810000
2 кабельные пластины - сверху и снизу (A и B)	1195820000
3 кабельные пластины - снизу, слева и справа (B, C и D)	1195830000
4 кабельные пластины - сверху, снизу, слева и справа (A, B, C и D)	1195840000

**Примечание** По запросу доступен окрашенный корпус из листовой стали. У окрашенных корпусов возможны отклонения цветового тона.

**Аксессуары**

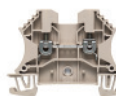
Монтажные пластины и крепежные винты	№ для заказа
Сталь листовая, оцинкованная	1193960000
Нержавеющая сталь 1.4301	1193830000
Со схемой расположения отверстий, термически необработанная нержавеющая сталь 1.4301	1257670000
Крепежные винты для монтажных пластин	0642600000
Крепежные винты для клеммных реек	1274150000
<b>Прокладка из нержавеющей стали М6 х 8, комплект из 4 шт.</b>	
Длина 10 мм	0935110000
Длина 15 мм	0935120000
Длина 20 мм	0935130000
Длина 30 мм	0935140000
<b>Кабельные пластины и винты - 6 мм</b>	
Сверху и снизу (A и B), нержавеющая сталь с электрополировкой 1.4404	1256340000
Слева и справа (C и D), нержавеющая сталь с электрополировкой 1.4404	1256350000
Крепежный винт, нержавеющая сталь 1.4404	1253230000
<b>Держатель шильдика</b>	
70 x 70 уголкоая нержавеющая сталь 1.4301	1279320000
130x50 нержавеющая сталь 1.4301	1283450000
100x25 нержавеющая сталь 1.4301	1257640000
<b>Держатель документов</b>	
Для документов с размером DIN A6	1252780000
Для документов с размером DIN A5	1252750000
Для документов с размером DIN A4	
<b>Комплект креплений</b>	
Для держателей шильдик, дождевых кожухов и держателей документов (заклепка)	1252190000
Для пластиковой (Trafolyte) идентификационной пластины (винт)	1285200000
<b>Болт заземления</b>	
Нержавеющая сталь 1.4404	1192690000

**Примечание**



**Макс. количество клемм (промышленное исп.)**

Макс. количество клемм (промышленное исп.)	вертикальный	горизонтальный
2,5 мм <sup>2</sup>	2x44	2x43
4 мм <sup>2</sup>	2x37	2x36
6 мм <sup>2</sup>	2x28	2x27
10 мм <sup>2</sup>	1x22	1x22
16 мм <sup>2</sup>	1x19	1x18
35 мм <sup>2</sup>	1x14	1x13



**Примечание**

\*Для исполнений корпусов без кабельных пластин, с одной или двумя кабельными пластинами расстояние по горизонтали между монтажными опорами уменьшается на 30 мм. При комплектации модульными клеммами в каждом случае учитывается расстояние 10 мм до конца монтажной рейки. Рекомендации для заказа: монтажная рейка TS 35 (винтовые клеммы) WDU 2.5 1020000000 / (пружинные клеммы) ZDU 2.5 1608510000 / (пружинные клеммы) PDU 2.5 1896110000 монтажная рейка TS 32 (винтовые клеммы) SAK 2.5 0279660000 монтажная рейка TS 15 (винтовые клеммы) AKZ 2.5 0697160000

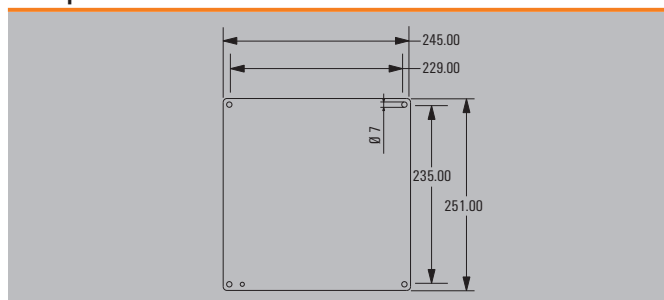
**Количество кабельных вводов**

Количество кабельных вводов	A / B	C / D
M12	24	20
M16	13	11
M20	11	9
M25	5	4
M32	4	3
M40	3	3
M50	3	2
M63	0	0
M75	0	0

**Примечание**

Данные рекомендуемые значения были получены при использовании латунных кабельных вводов IP68 компании Weidmüller.

**Размеры монтажной пластины**





Высота / Ширина / Глубина 306 / 306 / 200 мм

**Данные для заказа**

Нержавеющая сталь 1.4404 316L, электрополировка	№ для заказа
1 кабельная пластина - снизу (В)	1195860000
2 кабельные пластины - сверху и снизу (А и В)	1195870000
3 кабельные пластины - снизу, слева и справа (В, С и D)	1195880000
4 кабельные пластины - сверху, снизу, слева и справа (А, В, С и D)	1195890000

**Примечание** По запросу доступен окрашенный корпус из листовой стали. У окрашенных корпусов возможны отклонения цветового тона.

**Аксессуары**

Монтажные пластины и крепежные винты	№ для заказа
Сталь листовая, оцинкованная	1193960000
Нержавеющая сталь 1.4301	1193830000
Со схемой расположения отверстий, термически необработанная нержавеющая сталь 1.4301	1257670000
Крепежные винты для монтажных пластин	0642600000
Крепежные винты для клеммных реек	1274150000

Прокладка из нержавеющей стали М6 х 8, комплект из 4 шт.	
Длина 10 мм	0935110000
Длина 15 мм	0935120000
Длина 20 мм	0935130000
Длина 30 мм	0935140000

Кабельные пластины и винты - 6 мм	
Сверху и снизу (А и В), нержавеющая сталь с электрополировкой 1.4404	1256360000
Слева и справа (С и D), нержавеющая сталь с электрополировкой 1.4404	1256370000
Крепежный винт, нержавеющая сталь 1.4404	1253230000

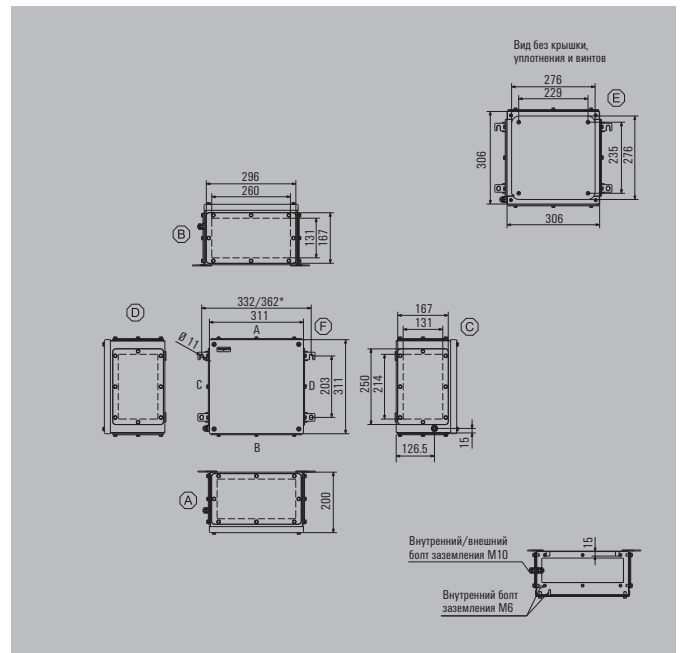
Держатель шильдика	
70 x 70 уголовая нержавеющая сталь 1.4301	1279320000
130x50 нержавеющая сталь 1.4301	1283450000
100x25 нержавеющая сталь 1.4301	1257640000

Держатель документов	
Для документов с размером DIN A6	1252780000
Для документов с размером DIN A5	1252750000
Для документов с размером DIN A4	

Комплект креплений	
Для держателей шильдик, дождевых кожухов и держателей документов (защелка)	1252190000
Для пластиковой (Trafolyte) идентификационной пластины (винт)	1285200000

Болт заземления	
Нержавеющая сталь 1.4404	1192690000

**Примечание**



**Макс. количество клемм (промышленное исп.)**

Макс. количество клемм (промышленное исп.)	вертикальный	горизонтальный
2,5 мм²	2x44	2x43
4 мм²	2x37	2x36
6 мм²	2x28	2x27
10 мм²	1x22	1x22
16 мм²	1x19	1x18
35 мм²	1x14	1x13



**Примечание**

\*Для исполнений корпусов без кабельных пластин, с одной или двумя кабельными пластинами расстояние по горизонтали между монтажными опорами уменьшается на 30 мм. При комплектации модульными клеммами в каждом случае учитывается расстояние 10 мм до конца монтажной рейки. Рекомендации для заказа: монтажная рейка TS 35 (винтовые клеммы) WDU 2.5 1020000000 / (пружинные клеммы) ZDU 2.5 1608510000 / (пружинные клеммы) PDU 2.5 1896110000 монтажная рейка TS 32 (винтовые клеммы) SAK 2.5 0279660000 монтажная рейка TS 15 (винтовые клеммы) AKZ 2.5 0697160000

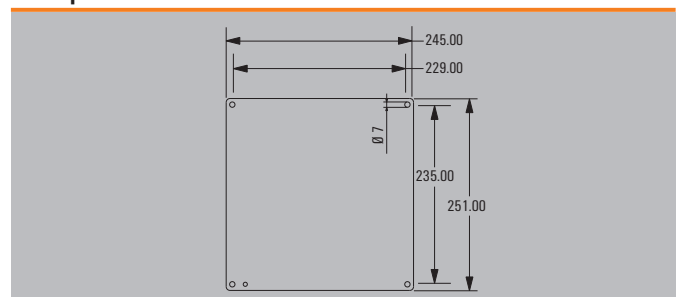
**Количество кабельных вводов**

Количество кабельных вводов	А / В	С / D
M12	40	33
M16	26	22
M20	17	14
M25	14	12
M32	8	6
M40	6	5
M50	3	2
M63	2	2
M75	2	1

**Примечание**

Данные рекомендуемые значения были получены при использовании латунных кабельных вводов IP68 компании Weidmüller.

**Размеры монтажной пластины**





Высота / Ширина / Глубина 350 / 260 / 150 мм

**Данные для заказа**

Нержавеющая сталь 1.4404 316L, электрополировка	№ для заказа
1 кабельная пластина - снизу (В)	1195910000
2 кабельные пластины - сверху и снизу (А и В)	1195920000
3 кабельные пластины - снизу, слева и справа (В, С и D)	1195930000
4 кабельные пластины - сверху, снизу, слева и справа (А, В, С и D)	1195940000

**Примечание** По запросу доступен окрашенный корпус из листовой стали. У окрашенных корпусов возможны отклонения цветового тона.

**Аксессуары**

Монтажные пластины и крепежные винты	№ для заказа
Сталь листовая, оцинкованная	1193970000
Нержавеющая сталь 1.4301	1193840000
Со схемой расположения отверстий, термически необработанная нержавеющая сталь 1.4301	1257680000
Крепежные винты для монтажных пластин	0642600000
Крепежные винты для клеммных реек	1274150000

Прокладка из нержавеющей стали М6 х 8, комплект из 4 шт.	
Длина 10 мм	0935110000
Длина 15 мм	0935120000
Длина 20 мм	0935130000
Длина 30 мм	0935140000

Кабельные пластины и винты - 6 мм	
Сверху и снизу (А и В), нержавеющая сталь с электрополировкой 1.4404	1256380000
Слева и справа (С и D), нержавеющая сталь с электрополировкой 1.4404	1256390000
Крепежный винт, нержавеющая сталь 1.4404	1253230000

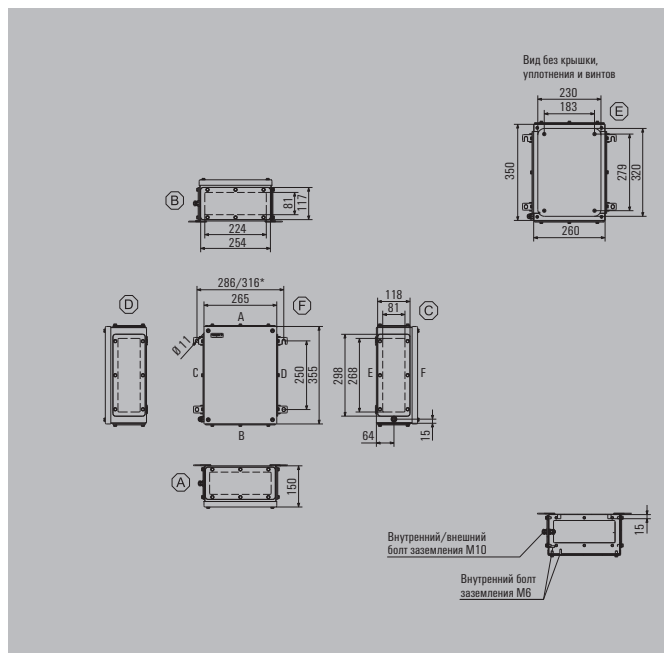
Держатель шильдика	
70 x 70 уголкоая нержавеющая сталь 1.4301	1279320000
130x50 нержавеющая сталь 1.4301	1283450000
100x25 нержавеющая сталь 1.4301	1257640000

Держатель документов	
Для документов с размером DIN A6	1252780000
Для документов с размером DIN A5	1252750000
Для документов с размером DIN A4	

Комплект креплений	
Для держателей шильдик, дождевых кожухов и держателей документов (заклепка)	1252190000
Для пластиковой (Trafolyte) идентификационной пластины (винт)	1285200000

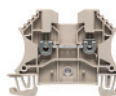
Болт заземления	
Нержавеющая сталь 1.4404	1192690000

**Примечание**



**Макс. количество клемм (промышленное исп.)**

Макс. количество клемм (промышленное исп.)	вертикальный	горизонтальный
2,5 мм <sup>2</sup>	2x53	2x34
4 мм <sup>2</sup>	1x44	2x29
6 мм <sup>2</sup>	1x33	2x22
10 мм <sup>2</sup>	1x27	2x17
16 мм <sup>2</sup>	1x22	1x14
35 мм <sup>2</sup>	1x15	1x11



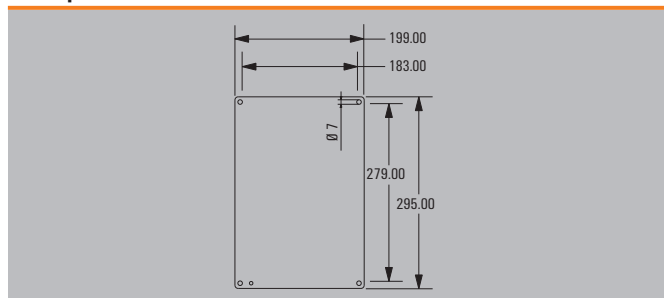
**Примечание** \*Для исполнений корпусов без кабельных пластин, с одной или двумя кабельными пластинами расстояние по горизонтали между монтажными опорами уменьшается на 30 мм. При комплектации модульными клеммами в каждом случае учитывается расстояние 10 мм до конца монтажной рейки. Рекомендации для заказа: монтажная рейка TS 35 (винтовые клеммы) WDU 2.5 1020000000 / (пружинные клеммы) ZDU 2.5 1608510000 / (пружинные клеммы) PDU 2.5 1896110000 монтажная рейка TS 32 (винтовые клеммы) SAK 2.5 0279660000 монтажная рейка TS 15 (винтовые клеммы) AKZ 2.5 0697160000

**Количество кабельных вводов**

Количество кабельных вводов	А / В	С / D
M12	20	23
M16	11	13
M20	9	11
M25	4	5
M32	3	4
M40	3	3
M50	2	3
M63	0	0
M75	0	0

**Примечание** Данные рекомендуемые значения были получены при использовании латунных кабельных вводов IP68 компании Weidmüller.

**Размеры монтажной пластины**







Высота / Ширина / Глубина 350 / 260 / 200 мм

**Данные для заказа**

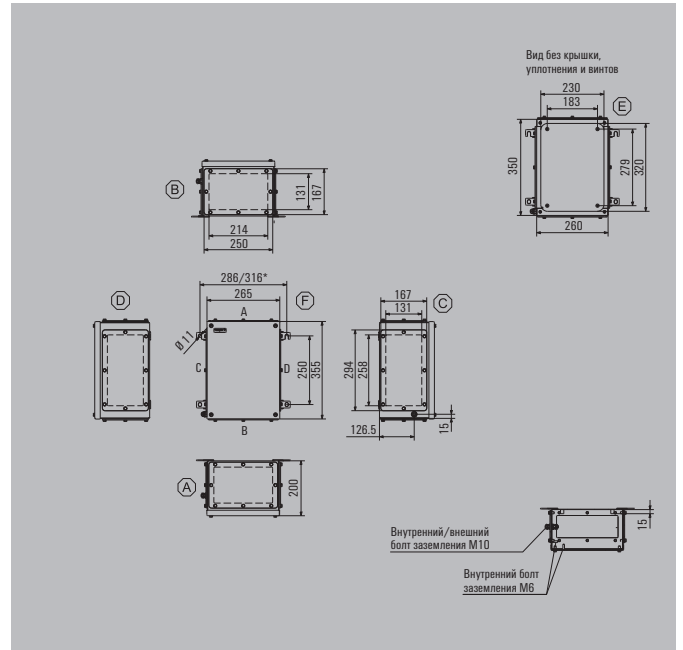
Нержавеющая сталь 1.4404 316L, электрополировка	№ для заказа
1 кабельная пластина - снизу (B)	1195960000
2 кабельные пластины - сверху и снизу (A и B)	1195970000
3 кабельные пластины - снизу, слева и справа (B, C и D)	1195980000
4 кабельные пластины - сверху, снизу, слева и справа (A, B, C и D)	1195990000

**Примечание** По запросу доступен окрашенный корпус из листовой стали. У окрашенных корпусов возможны отклонения цветового тона.

**Аксессуары**

Монтажные пластины и крепежные винты	№ для заказа
Сталь листовая, оцинкованная	1193970000
Нержавеющая сталь 1.4301	1193840000
Со схемой расположения отверстий, термически необработанная нержавеющая сталь 1.4301	1257680000
Крепежные винты для монтажных пластин	0642600000
Крепежные винты для клеммных реек	1274150000
<b>Прокладка из нержавеющей стали М6 х 8, комплект из 4 шт.</b>	
Длина 10 мм	0935110000
Длина 15 мм	0935120000
Длина 20 мм	0935130000
Длина 30 мм	0935140000
<b>Кабельные пластины и винты - 6 мм</b>	
Сверху и снизу (A и B), нержавеющая сталь с электрополировкой 1.4404	1256410000
Слева и справа (C и D), нержавеющая сталь с электрополировкой 1.4404	1256420000
Крепежный винт, нержавеющая сталь 1.4404	1253230000
<b>Держатель шильдика</b>	
70 x 70 уголкоая нержавеющая сталь 1.4301	1279320000
130x50 нержавеющая сталь 1.4301	1283450000
100x25 нержавеющая сталь 1.4301	1257640000
<b>Держатель документов</b>	
Для документов с размером DIN A6	1252780000
Для документов с размером DIN A5	1252750000
Для документов с размером DIN A4	
<b>Комплект креплений</b>	
Для держателей шильдик, дождевых кожухов и держателей документов (заклепка)	1252190000
Для пластиковой (Trafolyte) идентификационной пластины (винт)	1285200000
<b>Болт заземления</b>	
Нержавеющая сталь 1.4404	1192690000

**Примечание**



**Макс. количество клемм (промышленное исп.)**

Макс. количество клемм (промышленное исп.)	вертикальный	горизонтальный
2,5 мм²	2x53	2x34
4 мм²	1x44	2x29
6 мм²	1x33	2x22
10 мм²	1x27	2x17
16 мм²	1x22	1x14
35 мм²	1x15	1x11

**Примечание**

\*Для исполнений корпусов без кабельных пластин, с одной или двумя кабельными пластинами расстояние по горизонтали между монтажными опорами уменьшается на 30 мм. При комплектации модульными клеммами в каждом случае учитывается расстояние 10 мм до конца монтажной рейки. Рекомендации для заказа: монтажная рейка TS 35 (винтовые клеммы) WDU 2.5 1020000000 / (пружинные клеммы) ZDU 2.5 1608510000 / (пружинные клеммы) PDU 2.5 1896110000 монтажная рейка TS 32 (винтовые клеммы) SAK 2.5 0279660000 монтажная рейка TS 15 (винтовые клеммы) AKZ 2.5 0697160000

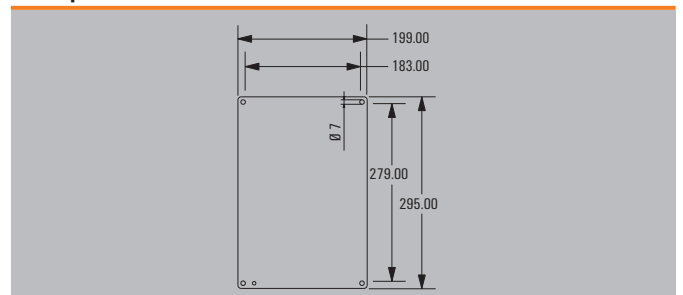
**Количество кабельных вводов**

Количество кабельных вводов	A / B	C / D
M12	33	38
M16	22	26
M20	14	17
M25	12	14
M32	6	7
M40	5	6
M50	2	3
M63	2	2
M75	1	2

**Примечание**

Данные рекомендуемые значения были получены при использовании латунных кабельных вводов IP68 компании Weidmüller.

**Размеры монтажной пластины**





Высота / Ширина / Глубина 400 / 300 / 150 мм

**Данные для заказа**

Нержавеющая сталь 1.4404 316L, электрополировка	№ для заказа
1 кабельная пластина - снизу (B)	1196010000
2 кабельные пластины - сверху и снизу (A и B)	1196020000
3 кабельные пластины - снизу, слева и справа (B, C и D)	1196030000
4 кабельные пластины - сверху, снизу, слева и справа (A, B, C и D)	1196040000

**Примечание** По запросу доступен окрашенный корпус из листовой стали. У окрашенных корпусов возможны отклонения цветового тона.

**Аксессуары**

Монтажные пластины и крепежные винты	№ для заказа
Сталь листовая, оцинкованная	1193980000
Нержавеющая сталь 1.4301	1193850000
Со схемой расположения отверстий, термически необработанная нержавеющая сталь 1.4301	1257690000
Крепежные винты для монтажных пластин	0642600000
Крепежные винты для клеммных реек	1274150000

Прокладка из нержавеющей стали М6 х 8, комплект из 4 шт.	
Длина 10 мм	0935110000
Длина 15 мм	0935120000
Длина 20 мм	0935130000
Длина 30 мм	0935140000

Кабельные пластины и винты - 6 мм	
Сверху и снизу (A и B), нержавеющая сталь с электрополировкой 1.4404	1256430000
Слева и справа (C и D), нержавеющая сталь с электрополировкой 1.4404	1256440000
Крепежный винт, нержавеющая сталь 1.4404	1253230000

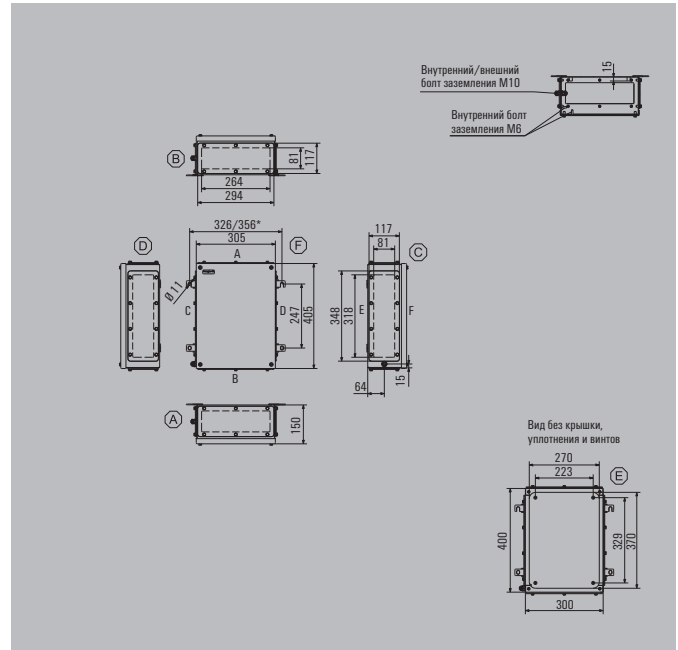
Держатель шильдика	
70 х 70 уголовая нержавеющая сталь 1.4301	1279320000
130х50 нержавеющая сталь 1.4301	1283450000
100х25 нержавеющая сталь 1.4301	1257640000

Держатель документов	
Для документов с размером DIN A6	1252780000
Для документов с размером DIN A5	1252750000
Для документов с размером DIN A4	

Комплект креплений	
Для держателей шильдик, дождевых кожухов и держателей документов (защелка)	1252190000
Для пластиковой (Trafolyte) идентификационной пластины (винт)	1285200000

Болт заземления	
Нержавеющая сталь 1.4404	1192690000

Примечание



**Макс. количество клемм (промышленное исп.)**

Макс. количество клемм (промышленное исп.)	вертикальный	горизонтальный
2,5 мм²	2x62	3x42
4 мм²	2x52	3x35
6 мм²	1x39	2x26
10 мм²	1x32	2x21
16 мм²	1x26	2x18
35 мм²	1x20	1x13

**Примечание**

\*Для исполнений корпусов без кабельных пластин, с одной или двумя кабельными пластинами расстояние по горизонтали между монтажными опорами уменьшается на 30 мм. При комплектации модульными клеммами в каждом случае учитывается расстояние 10 мм до конца монтажной рейки. Рекомендации для заказа: монтажная рейка TS 35 (винтовые клеммы) WDU 2.5 1020000000 / (пружинные клеммы) ZDU 2.5 1608510000 / (пружинные клеммы) PDU 2.5 1896110000 монтажная рейка TS 32 (винтовые клеммы) SAK 2.5 0279660000 монтажная рейка TS 15 (винтовые клеммы) AKZ 2.5 0697160000

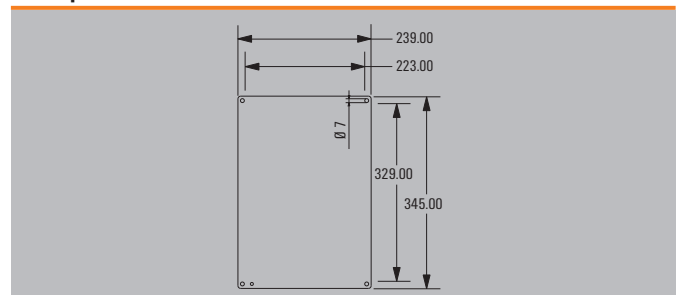
**Количество кабельных вводов**

Количество кабельных вводов	A / B	C / D
M12	23	29
M16	13	16
M20	11	13
M25	5	6
M32	4	5
M40	3	4
M50	3	3
M63	0	0
M75	0	0

**Примечание**

Данные рекомендуемые значения были получены при использовании латунных кабельных вводов IP68 компании Weidmüller.

**Размеры монтажной пластины**





Высота / Ширина / Глубина 400 / 300 / 200 мм

**Данные для заказа**

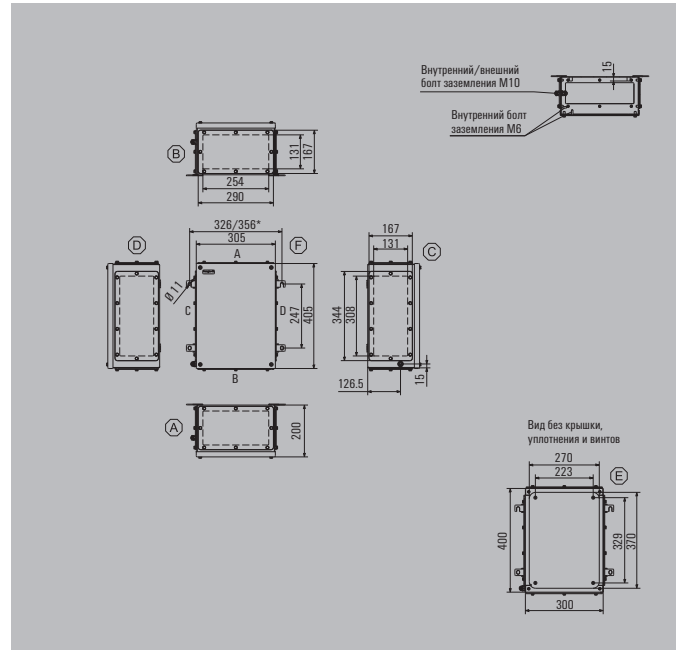
Нержавеющая сталь 1.4404 316L, электрополировка	№ для заказа
1 кабельная пластина - снизу (B)	1196060000
2 кабельные пластины - сверху и снизу (A и B)	1196070000
3 кабельные пластины - снизу, слева и справа (B, C и D)	1196080000
4 кабельные пластины - сверху, снизу, слева и справа (A, B, C и D)	1196090000

**Примечание** По запросу доступен окрашенный корпус из листовой стали. У окрашенных корпусов возможны отклонения цветового тона.

**Аксессуары**

Монтажные пластины и крепежные винты	№ для заказа
Сталь листовая, оцинкованная	1193980000
Нержавеющая сталь 1.4301	1193850000
Со схемой расположения отверстий, термически необработанная нержавеющая сталь 1.4301	1257690000
Крепежные винты для монтажных пластин	0642600000
Крепежные винты для клеммных реек	1274150000
<b>Прокладка из нержавеющей стали М6 х 8, комплект из 4 шт.</b>	
Длина 10 мм	0935110000
Длина 15 мм	0935120000
Длина 20 мм	0935130000
Длина 30 мм	0935140000
<b>Кабельные пластины и винты - 6 мм</b>	
Сверху и снизу (A и B), нержавеющая сталь с электрополировкой 1.4404	1256450000
Слева и справа (C и D), нержавеющая сталь с электрополировкой 1.4404	1256470000
Крепежный винт, нержавеющая сталь 1.4404	1253230000
<b>Держатель шильдика</b>	
70 x 70 уголкоая нержавеющая сталь 1.4301	1279320000
130x50 нержавеющая сталь 1.4301	1283450000
100x25 нержавеющая сталь 1.4301	1257640000
<b>Держатель документов</b>	
Для документов с размером DIN A6	1252780000
Для документов с размером DIN A5	1252750000
Для документов с размером DIN A4	
<b>Комплект креплений</b>	
Для держателей шильдик, дождевых кожухов и держателей документов (заклепка)	1252190000
Для пластиковой (Trafolyte) идентификационной пластины (винт)	1285200000
<b>Болт заземления</b>	
Нержавеющая сталь 1.4404	1192690000

Примечание



**Макс. количество клемм (промышленное исп.)**

Макс. количество клемм (промышленное исп.)	вертикальный	горизонтальный
2,5 мм <sup>2</sup>	2x62	3x42
4 мм <sup>2</sup>	2x52	3x35
6 мм <sup>2</sup>	1x39	2x26
10 мм <sup>2</sup>	1x32	2x21
16 мм <sup>2</sup>	1x26	2x18
35 мм <sup>2</sup>	1x20	1x13

**Примечание**

\*Для исполнений корпусов без кабельных пластин, с одной или двумя кабельными пластинами расстояние по горизонтали между монтажными опорами уменьшается на 30 мм. При комплектации модульными клеммами в каждом случае учитывается расстояние 10 мм до конца монтажной рейки. Рекомендации для заказа: монтажная рейка TS 35 (винтовые клеммы) WDU 2.5 1020000000 / (пружинные клеммы) ZDU 2.5 1608510000 / (пружинные клеммы) PDU 2.5 1896110000 монтажная рейка TS 32 (винтовые клеммы) SAK 2.5 0279660000 монтажная рейка TS 15 (винтовые клеммы) AKZ 2.5 0697160000

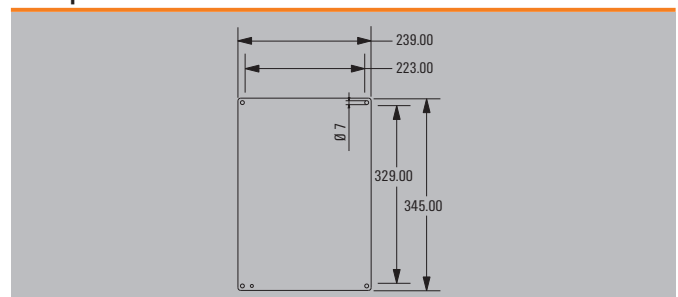
**Количество кабельных вводов**

Количество кабельных вводов	A / B	C / D
M12	38	48
M16	26	32
M20	17	20
M25	14	17
M32	7	9
M40	6	7
M50	3	3
M63	2	3
M75	2	2

**Примечание**

Данные рекомендуемые значения были получены при использовании латунных кабельных вводов IP68 компании Weidmüller.

**Размеры монтажной пластины**





Высота / Ширина / Глубина 458 / 382 / 150 мм

**Данные для заказа**

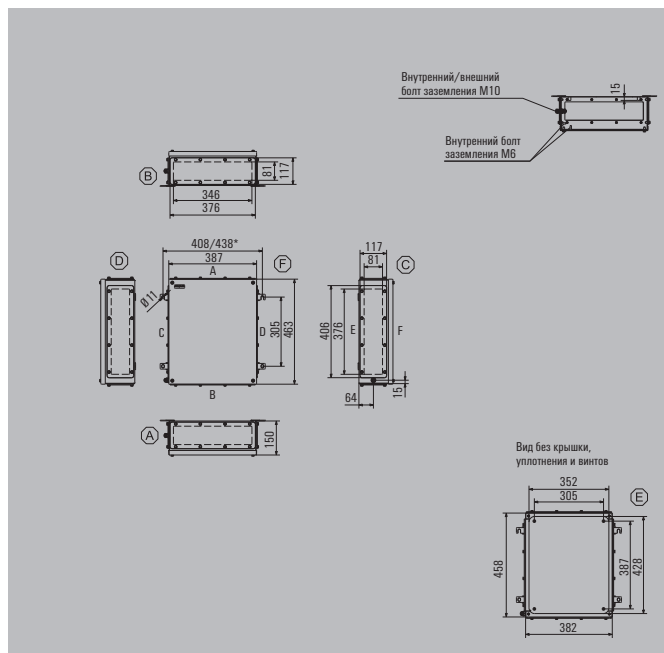
Нержавеющая сталь 1.4404 316L, электрополировка	№ для заказа
1 кабельная пластина - снизу (B)	1196110000
2 кабельные пластины - сверху и снизу (A и B)	1196120000
3 кабельные пластины - снизу, слева и справа (B, C и D)	1196130000
4 кабельные пластины - сверху, снизу, слева и справа (A, B, C и D)	1196140000

**Примечание** По запросу доступен окрашенный корпус из листовой стали. У окрашенных корпусов возможны отклонения цветового тона.

**Аксессуары**

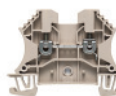
Монтажные пластины и крепежные винты	№ для заказа
Сталь листовая, оцинкованная	1193990000
Нержавеющая сталь 1.4301	1193860000
Со схемой расположения отверстий, термически необработанная нержавеющая сталь 1.4301	1257700000
Крепежные винты для монтажных пластин	0642600000
Крепежные винты для клеммных реек	1274150000
<b>Прокладка из нержавеющей стали М6 х 8, комплект из 4 шт.</b>	
Длина 10 мм	0935110000
Длина 15 мм	0935120000
Длина 20 мм	0935130000
Длина 30 мм	0935140000
<b>Кабельные пластины и винты - 6 мм</b>	
Сверху и снизу (A и B), нержавеющая сталь с электрополировкой 1.4404	1256480000
Слева и справа (C и D), нержавеющая сталь с электрополировкой 1.4404	1256490000
Крепежный винт, нержавеющая сталь 1.4404	1253230000
<b>Держатель шильдика</b>	
70 x 70 уголкоая нержавеющая сталь 1.4301	1279320000
130x50 нержавеющая сталь 1.4301	1283450000
100x25 нержавеющая сталь 1.4301	1257640000
<b>Держатель документов</b>	
Для документов с размером DIN A6	1252780000
Для документов с размером DIN A5	1252750000
Для документов с размером DIN A4	1252730000
<b>Комплект креплений</b>	
Для держателей шильдик, дождевых кожухов и держателей документов (заклепка)	1252190000
Для пластиковой (Trafolyte) идентификационной пластины (винт)	1285200000
<b>Болт заземления</b>	
Нержавеющая сталь 1.4404	1192690000

**Примечание**



**Макс. количество клемм (промышленное исп.)**

Макс. количество клемм (промышленное исп.)	вертикальный	горизонтальный
2,5 мм <sup>2</sup>	3x73	4x58
4 мм <sup>2</sup>	2x62	3x48
6 мм <sup>2</sup>	2x46	3x36
10 мм <sup>2</sup>	2x37	2x29
16 мм <sup>2</sup>	2x31	2x24
35 мм <sup>2</sup>	1x23	1x18



**Примечание**

\*Для исполнений корпусов без кабельных пластин, с одной или двумя кабельными пластинами расстояние по горизонтали между монтажными опорами уменьшается на 30 мм. При комплектации модульными клеммами в каждом случае учитывается расстояние 10 мм до конца монтажной рейки. Рекомендации для заказа: монтажная рейка TS 35 (винтовые клеммы) WDU 2.5 1020000000 / (пружинные клеммы) ZDU 2.5 1608510000 / (пружинные клеммы) PDU 2.5 1896110000 монтажная рейка TS 32 (винтовые клеммы) SAK 2.5 0279660000 монтажная рейка TS 15 (винтовые клеммы) AKZ 2.5 0697160000

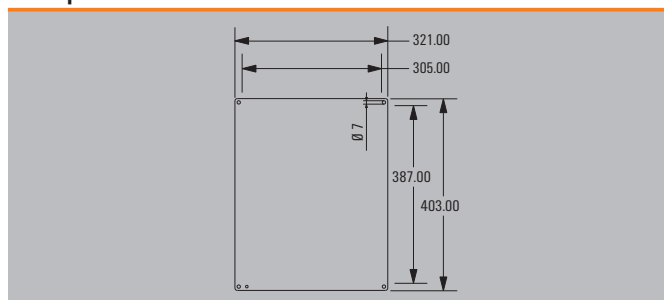
**Количество кабельных вводов**

Количество кабельных вводов	A / B	C / D
M12	30	33
M16	17	19
M20	15	16
M25	6	7
M32	5	6
M40	4	5
M50	4	4
M63	0	0
M75	0	0

**Примечание**

Данные рекомендуемые значения были получены при использовании латунных кабельных вводов IP68 компании Weidmüller.

**Размеры монтажной пластины**





Высота / Ширина / Глубина 458 / 382 / 200 мм

**Данные для заказа**

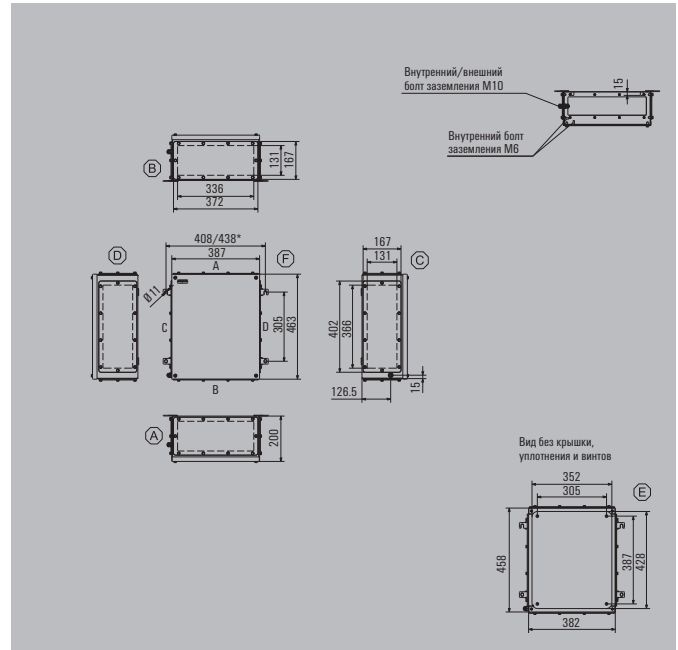
Нержавеющая сталь 1.4404 316L, электрополировка	№ для заказа
1 кабельная пластина - снизу (B)	1196160000
2 кабельные пластины - сверху и снизу (A и B)	1196170000
3 кабельные пластины - снизу, слева и справа (B, C и D)	1196180000
4 кабельные пластины - сверху, снизу, слева и справа (A, B, C и D)	1196190000

**Примечание** По запросу доступен окрашенный корпус из листовой стали. У окрашенных корпусов возможны отклонения цветового тона.

**Аксессуары**

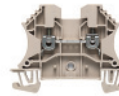
Монтажные пластины и крепежные винты	№ для заказа
Сталь листовая, оцинкованная	1193990000
Нержавеющая сталь 1.4301	1193860000
Со схемой расположения отверстий, термически необработанная нержавеющая сталь 1.4301	1257700000
Крепежные винты для монтажных пластин	0642600000
Крепежные винты для клеммных реек	1274150000
<b>Прокладка из нержавеющей стали М6 х 8, комплект из 4 шт.</b>	
Длина 10 мм	0935110000
Длина 15 мм	0935120000
Длина 20 мм	0935130000
Длина 30 мм	0935140000
<b>Кабельные пластины и винты - 6 мм</b>	
Сверху и снизу (A и B), нержавеющая сталь с электрополировкой 1.4404	1256510000
Слева и справа (C и D), нержавеющая сталь с электрополировкой 1.4404	1256520000
Крепежный винт, нержавеющая сталь 1.4404	1253230000
<b>Держатель шильдика</b>	
70 x 70 уголкоая нержавеющая сталь 1.4301	1279320000
130x50 нержавеющая сталь 1.4301	1283450000
100x25 нержавеющая сталь 1.4301	1257640000
<b>Держатель документов</b>	
Для документов с размером DIN A6	1252780000
Для документов с размером DIN A5	1252750000
Для документов с размером DIN A4	1252730000
<b>Комплект креплений</b>	
Для держателей шильдик, дождевых кожухов и держателей документов (заклепка)	1252190000
Для пластиковой (Trafolyte) идентификационной пластины (винт)	1285200000
<b>Болт заземления</b>	
Нержавеющая сталь 1.4404	1192690000

**Примечание**



**Макс. количество клемм (промышленное исп.)**

Макс. количество клемм (промышленное исп.)	вертикальный	горизонтальный
2,5 мм <sup>2</sup>	3x73	4x58
4 мм <sup>2</sup>	2x62	3x48
6 мм <sup>2</sup>	2x46	3x36
10 мм <sup>2</sup>	2x37	2x29
16 мм <sup>2</sup>	2x31	2x24
35 мм <sup>2</sup>	1x23	1x18



**Примечание**

\*Для исполнений корпусов без кабельных пластин, с одной или двумя кабельными пластинами расстояние по горизонтали между монтажными опорами уменьшается на 30 мм. При комплектации модульными клеммами в каждом случае учитывается расстояние 10 мм до конца монтажной рейки. Рекомендации для заказа: монтажная рейка TS 35 (винтовые клеммы) WDU 2.5 1020000000 / (пружинные клеммы) ZDU 2.5 1608510000 / (пружинные клеммы) PDU 2.5 1896110000 монтажная рейка TS 32 (винтовые клеммы) SAK 2.5 0279660000 монтажная рейка TS 15 (винтовые клеммы) AKZ 2.5 0697160000

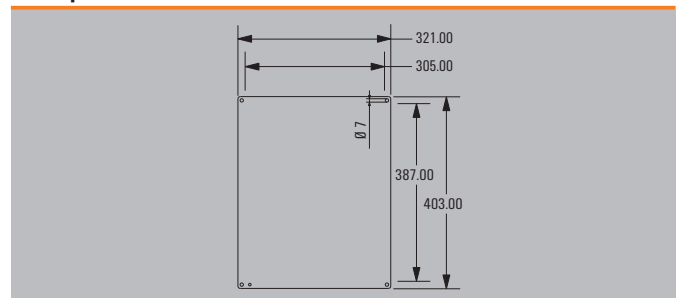
**Количество кабельных вводов**

Количество кабельных вводов	A / B	C / D
M12	50	55
M16	34	38
M20	23	24
M25	18	21
M32	10	11
M40	8	9
M50	4	4
M63	3	3
M75	2	3

**Примечание**

Данные рекомендуемые значения были получены при использовании латунных кабельных вводов IP68 компании Weidmüller.

**Размеры монтажной пластины**





Высота / Ширина / Глубина 480 / 480 / 150 мм

**Данные для заказа**

Нержавеющая сталь 1.4404 316L, электрополировка	№ для заказа
1 кабельная пластина - снизу (В)	1196210000
2 кабельные пластины - сверху и снизу (А и В)	1196220000
3 кабельные пластины - снизу, слева и справа (В, С и D)	1196230000
4 кабельные пластины - сверху, снизу, слева и справа (А, В, С и D)	1196240000

**Примечание** По запросу доступен окрашенный корпус из листовой стали. У окрашенных корпусов возможны отклонения цветового тона.

**Аксессуары**

Монтажные пластины и крепежные винты	№ для заказа
Сталь листовая, оцинкованная	1194000000
Нержавеющая сталь 1.4301	1193870000
Со схемой расположения отверстий, термически необработанная нержавеющая сталь 1.4301	1257710000
Крепежные винты для монтажных пластин	0642600000
Крепежные винты для клеммных реек	1274150000

Прокладка из нержавеющей стали М6 х 8, комплект из 4 шт.	
Длина 10 мм	0935110000
Длина 15 мм	0935120000
Длина 20 мм	0935130000
Длина 30 мм	0935140000

Кабельные пластины и винты - 6 мм	
Сверху и снизу (А и В), нержавеющая сталь с электрополировкой 1.4404	1256530000
Слева и справа (С и D), нержавеющая сталь с электрополировкой 1.4404	1256540000
Крепежный винт, нержавеющая сталь 1.4404	1253230000

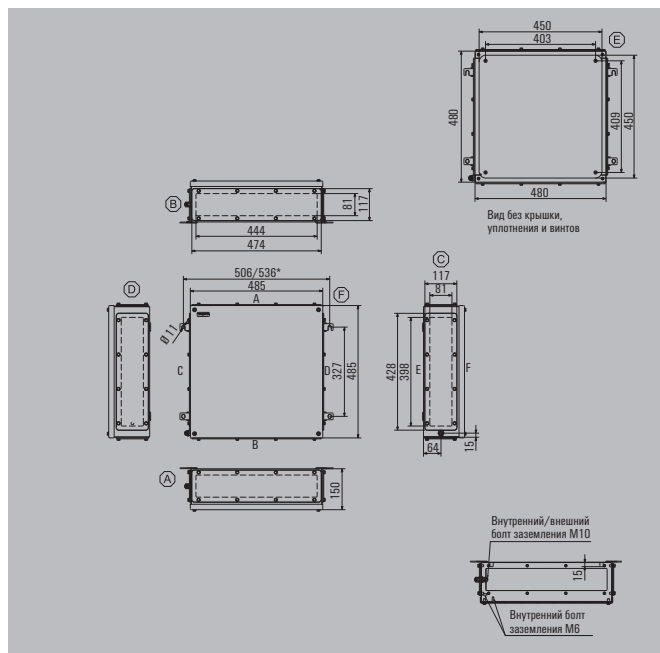
Держатель шильдика	
70 x 70 уголкового нержавеющей сталь 1.4301	1279320000
130x50 нержавеющей сталь 1.4301	1283450000
100x25 нержавеющей сталь 1.4301	1257640000

Держатель документов	
Для документов с размером DIN A6	1252780000
Для документов с размером DIN A5	1252750000
Для документов с размером DIN A4	1252730000

Комплект креплений	
Для держателей шильдик, дождевых кожухов и держателей документов (заклепка)	1252190000
Для пластиковой (Trafolyte) идентификационной пластины (винт)	1285200000

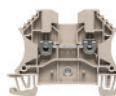
Болт заземления	
Нержавеющая сталь 1.4404	1192690000

**Примечание**



**Макс. количество клемм (промышленное исп.)**

Макс. количество клемм (промышленное исп.)	вертикальный	горизонтальный
2,5 мм <sup>2</sup>	4x78	4x77
4 мм <sup>2</sup>	3x65	3x64
6 мм <sup>2</sup>	3x49	3x48
10 мм <sup>2</sup>	2x39	3x39
16 мм <sup>2</sup>	2x33	2x32
35 мм <sup>2</sup>	1x25	2x24



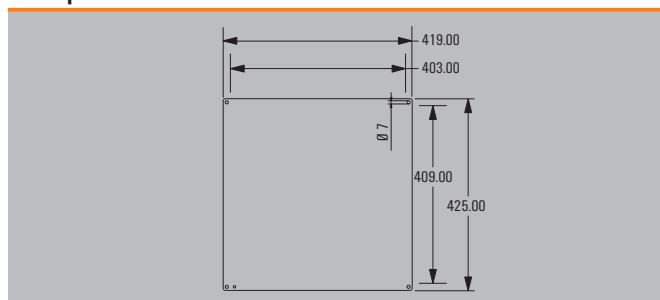
**Примечание** \*Для исполнений корпусов без кабельных пластин, с одной или двумя кабельными пластинами расстояние по горизонтали между монтажными опорами уменьшается на 30 мм. При комплектации модульными клеммами в каждом случае учитывается расстояние 10 мм до конца монтажной рейки. Рекомендации для заказа: монтажная рейка TS 35 (винтовые клеммы) WDU 2.5 1020000000 / (пружинные клеммы) ZDU 2.5 1608510000 / (пружинные клеммы) PDU 2.5 1896110000 монтажная рейка TS 32 (винтовые клеммы) SAK 2.5 0279660000 монтажная рейка TS 15 (винтовые клеммы) AKZ 2.5 0697160000

**Количество кабельных вводов**

Количество кабельных вводов	А / В	С / D
M12	39	36
M16	22	20
M20	19	17
M25	8	7
M32	7	6
M40	6	5
M50	5	4
M63	0	0
M75	0	0

**Примечание** Данные рекомендуемые значения были получены при использовании латунных кабельных вводов IP68 компании Weidmüller.

**Размеры монтажной пластины**





Высота / Ширина / Глубина 480 / 480 / 200 мм

**Данные для заказа**

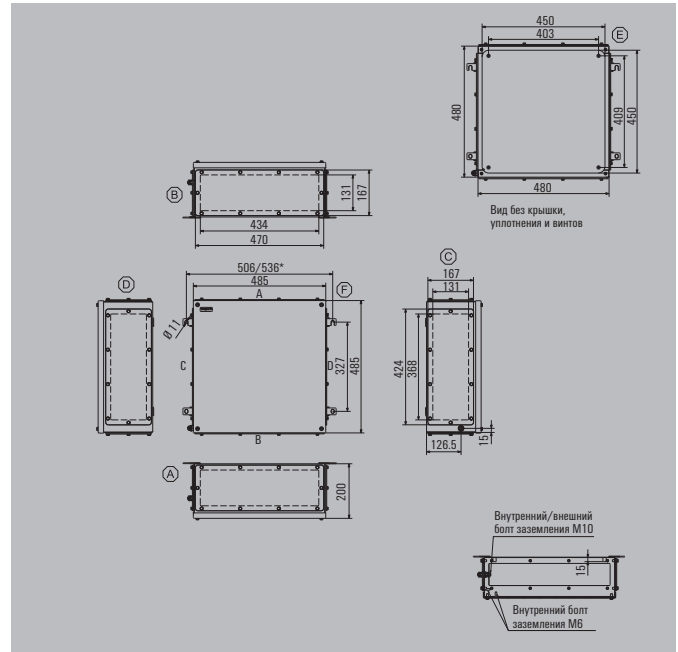
Нержавеющая сталь 1.4404 316L, электрополировка	№ для заказа
1 кабельная пластина - снизу (B)	1196260000
2 кабельные пластины - сверху и снизу (A и B)	1196270000
3 кабельные пластины - снизу, слева и справа (B, C и D)	1196280000
4 кабельные пластины - сверху, снизу, слева и справа (A, B, C и D)	1196290000

**Примечание** По запросу доступен окрашенный корпус из листовой стали. У окрашенных корпусов возможны отклонения цветового тона.

**Аксессуары**

Монтажные пластины и крепежные винты	№ для заказа
Сталь листовая, оцинкованная	1194000000
Нержавеющая сталь 1.4301	1193870000
Со схемой расположения отверстий, термически необработанная нержавеющая сталь 1.4301	1257710000
Крепежные винты для монтажных пластин	0642600000
Крепежные винты для клеммных реек	1274150000
<b>Прокладка из нержавеющей стали М6 х 8, комплект из 4 шт.</b>	
Длина 10 мм	0935110000
Длина 15 мм	0935120000
Длина 20 мм	0935130000
Длина 30 мм	0935140000
<b>Кабельные пластины и винты - 6 мм</b>	
Сверху и снизу (A и B), нержавеющая сталь с электрополировкой 1.4404	1256550000
Слева и справа (C и D), нержавеющая сталь с электрополировкой 1.4404	1256560000
Крепежный винт, нержавеющая сталь 1.4404	1253230000
<b>Держатель шильдика</b>	
70 x 70 уголкового нержавеющей сталь 1.4301	1279320000
130x50 нержавеющей сталь 1.4301	1283450000
100x25 нержавеющей сталь 1.4301	1257640000
<b>Держатель документов</b>	
Для документов с размером DIN A6	1252780000
Для документов с размером DIN A5	1252750000
Для документов с размером DIN A4	1252730000
<b>Комплект креплений</b>	
Для держателей шильдик, дождевых кожухов и держателей документов (заклепка)	1252190000
Для пластиковой (Trafolyte) идентификационной пластины (винт)	1285200000
<b>Болт заземления</b>	
Нержавеющая сталь 1.4404	1192690000

Примечание



**Макс. количество клемм (промышленное исп.)**

Макс. количество клемм (промышленное исп.)	вертикальный	горизонтальный
2,5 мм <sup>2</sup>	4x78	4x77
4 мм <sup>2</sup>	3x65	3x64
6 мм <sup>2</sup>	3x49	3x48
10 мм <sup>2</sup>	2x39	3x39
16 мм <sup>2</sup>	2x33	2x32
35 мм <sup>2</sup>	1x25	2x24



**Примечание**

\*Для исполнений корпусов без кабельных пластин, с одной или двумя кабельными пластинами расстояние по горизонтали между монтажными опорами уменьшается на 30 мм. При комплектации модульными клеммами в каждом случае учитывается расстояние 10 мм до конца монтажной рейки. Рекомендации для заказа: монтажная рейка TS 35 (винтовые клеммы) WDU 2.5 1020000000 / (пружинные клеммы) ZDU 2.5 1608510000 / (пружинные клеммы) PDU 2.5 1896110000 монтажная рейка TS 32 (винтовые клеммы) SAK 2.5 0279660000 монтажная рейка TS 15 (винтовые клеммы) AKZ 2.5 0697160000

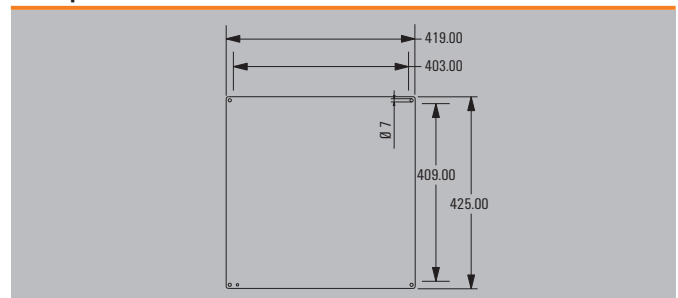
**Количество кабельных вводов**

Количество кабельных вводов	A / B	C / D
M12	65	60
M16	44	40
M20	29	26
M25	24	21
M32	13	12
M40	11	10
M50	5	4
M63	4	4
M75	3	3

**Примечание**

Данные рекомендуемые значения были получены при использовании латунных кабельных вводов IP68 компании Weidmüller.

**Размеры монтажной пластины**





Высота / Ширина / Глубина 550 / 350 / 150 мм

**Данные для заказа**

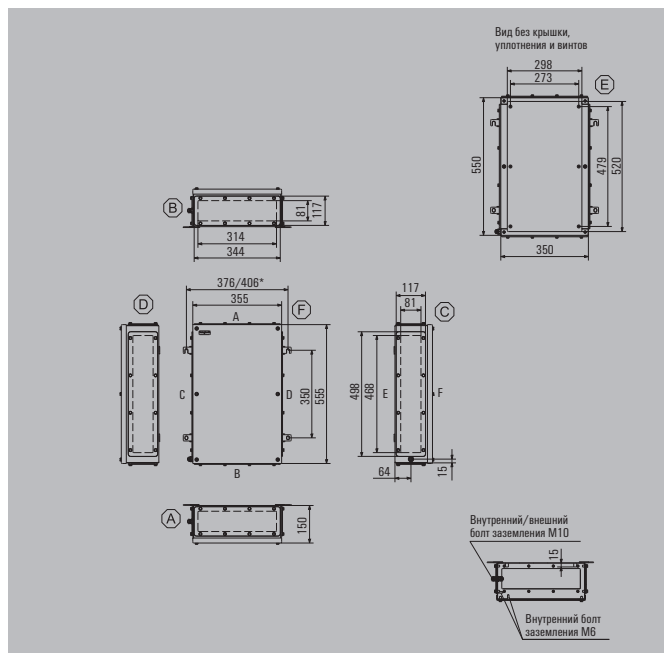
Нержавеющая сталь 1.4404 316L, электрополировка	№ для заказа
1 кабельная пластина - снизу (В)	1196310000
2 кабельные пластины - сверху и снизу (А и В)	1196320000
3 кабельные пластины - снизу, слева и справа (В, С и D)	1196330000
4 кабельные пластины - сверху, снизу, слева и справа (А, В, С и D)	1196340000

**Примечание** По запросу доступен окрашенный корпус из листовой стали. У окрашенных корпусов возможны отклонения цветового тона.

**Аксессуары**

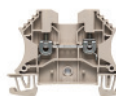
Монтажные пластины и крепежные винты	№ для заказа
Сталь листовая, оцинкованная	1194010000
Нержавеющая сталь 1.4301	1193880000
Со схемой расположения отверстий, термически необработанная нержавеющая сталь 1.4301	1257720000
Крепежные винты для монтажных пластин	0642600000
Крепежные винты для клеммных реек	1274150000
<b>Прокладка из нержавеющей стали М6 х 8, комплект из 4 шт.</b>	
Длина 10 мм	0935110000
Длина 15 мм	0935120000
Длина 20 мм	0935130000
Длина 30 мм	0935140000
<b>Кабельные пластины и винты - 6 мм</b>	
Сверху и снизу (А и В), нержавеющая сталь с электрополировкой 1.4404	1256570000
Слева и справа (С и D), нержавеющая сталь с электрополировкой 1.4404	1256580000
Крепежный винт, нержавеющая сталь 1.4404	1253230000
<b>Держатель шильдика</b>	
70 x 70 уголкового нержавеющей стали 1.4301	1279320000
130x50 нержавеющей стали 1.4301	1283450000
100x25 нержавеющей стали 1.4301	1257640000
<b>Держатель документов</b>	
Для документов с размером DIN A6	1252780000
Для документов с размером DIN A5	1252750000
Для документов с размером DIN A4	1252730000
<b>Комплект креплений</b>	
Для держателей шильдик, дождевых кожухов и держателей документов (заклепка)	1252190000
Для пластиковой (Trafolyte) идентификационной пластины (винт)	1285200000
<b>Болт заземления</b>	
Нержавеющая сталь 1.4404	1192690000

**Примечание**



**Макс. количество клемм (промышленное исп.)**

Макс. количество клемм (промышленное исп.)	вертикальный	горизонтальный
2,5 мм <sup>2</sup>	2x91	4x52
4 мм <sup>2</sup>	2x76	4x43
6 мм <sup>2</sup>	2x58	4x32
10 мм <sup>2</sup>	2x46	3x26
16 мм <sup>2</sup>	1x39	3x22
35 мм <sup>2</sup>	1x29	2x16



**Примечание**

\*Для исполнений корпусов без кабельных пластин, с одной или двумя кабельными пластинами расстояние по горизонтали между монтажными опорами уменьшается на 30 мм. При комплектации модульными клеммами в каждом случае учитывается расстояние 10 мм до конца монтажной рейки. Рекомендации для заказа: монтажная рейка TS 35 (винтовые клеммы) WDU 2.5 1020000000 / (пружинные клеммы) ZDU 2.5 1608510000 / (пружинные клеммы) PDU 2.5 1896110000 монтажная рейка TS 32 (винтовые клеммы) SAK 2.5 0279660000 монтажная рейка TS 15 (винтовые клеммы) AKZ 2.5 0697160000

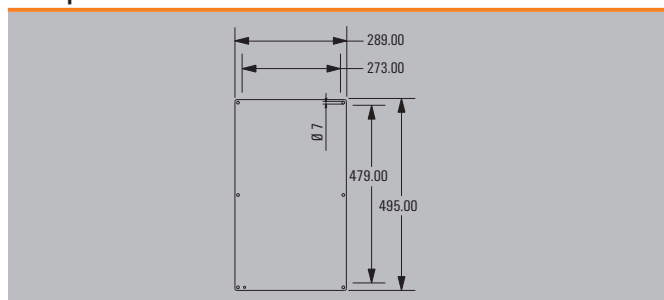
**Количество кабельных вводов**

Количество кабельных вводов	А / В	С / D
M12	27	42
M16	15	24
M20	13	20
M25	6	9
M32	5	7
M40	4	6
M50	3	5
M63	0	0
M75	0	0

**Примечание**

Данные рекомендуемые значения были получены при использовании латунных кабельных вводов IP68 компании Weidmüller.

**Размеры монтажной пластины**







Высота / Ширина / Глубина 550 / 350 / 200 мм

**Данные для заказа**

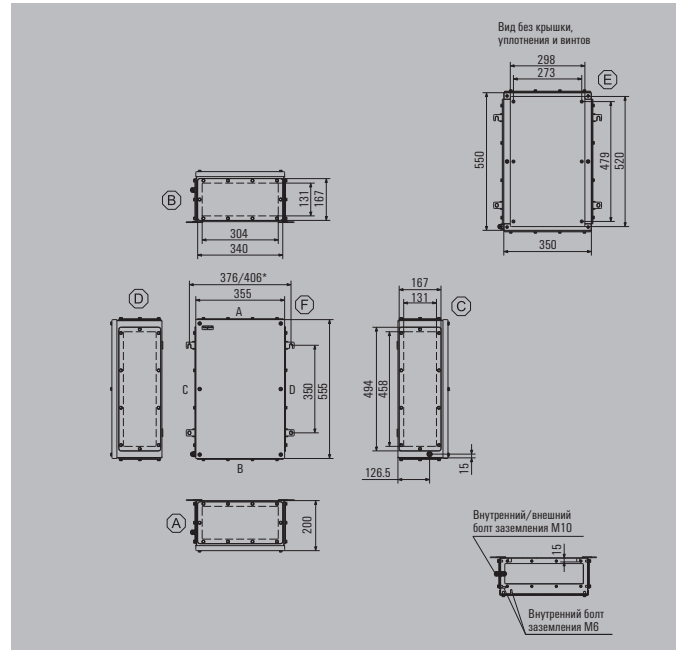
Нержавеющая сталь 1.4404 316L, электрополировка	№ для заказа
1 кабельная пластина - снизу (B)	1196360000
2 кабельные пластины - сверху и снизу (A и B)	1196370000
3 кабельные пластины - снизу, слева и справа (B, C и D)	1196380000
4 кабельные пластины - сверху, снизу, слева и справа (A, B, C и D)	1196390000

**Примечание** По запросу доступен окрашенный корпус из листовой стали. У окрашенных корпусов возможны отклонения цветового тона.

**Аксессуары**

Монтажные пластины и крепежные винты	№ для заказа
Сталь листовая, оцинкованная	1194010000
Нержавеющая сталь 1.4301	1193880000
Со схемой расположения отверстий, термически необработанная нержавеющая сталь 1.4301	1257720000
Крепежные винты для монтажных пластин	0642600000
Крепежные винты для клеммных реек	1274150000
<b>Прокладка из нержавеющей стали M6 x 8, комплект из 4 шт.</b>	
Длина 10 мм	0935110000
Длина 15 мм	0935120000
Длина 20 мм	0935130000
Длина 30 мм	0935140000
<b>Кабельные пластины и винты - 6 мм</b>	
Сверху и снизу (A и B), нержавеющая сталь с электрополировкой 1.4404	1256590000
Слева и справа (C и D), нержавеющая сталь с электрополировкой 1.4404	1256610000
Крепежный винт, нержавеющая сталь 1.4404	1253230000
<b>Держатель шильдика</b>	
70 x 70 угловая нержавеющая сталь 1.4301	1279320000
130x50 нержавеющая сталь 1.4301	1283450000
100x25 нержавеющая сталь 1.4301	1257640000
<b>Держатель документов</b>	
Для документов с размером DIN A6	1252780000
Для документов с размером DIN A5	1252750000
Для документов с размером DIN A4	1252730000
<b>Комплект креплений</b>	
Для держателей шильдик, дождевых кожухов и держателей документов (заклепка)	1252190000
Для пластиковой (Tetrafolte) идентификационной пластины (винт)	1285200000
<b>Болт заземления</b>	
Нержавеющая сталь 1.4404	1192690000

**Примечание**



**Макс. количество клемм (промышленное исп.)**

Макс. количество клемм (промышленное исп.)	вертикальный	горизонтальный
2,5 мм <sup>2</sup>	2x91	4x52
4 мм <sup>2</sup>	2x76	4x43
6 мм <sup>2</sup>	2x58	4x32
10 мм <sup>2</sup>	2x46	3x26
16 мм <sup>2</sup>	1x39	3x22
35 мм <sup>2</sup>	1x29	2x16

**Примечание**

\*Для исполнений корпусов без кабельных пластин, с одной или двумя кабельными пластинами расстояние по горизонтали между монтажными опорами уменьшается на 30 мм. При комплектации модульными клеммами в каждом случае учитывается расстояние 10 мм до конца монтажной рейки. Рекомендации для заказа: монтажная рейка TS 35 (винтовые клеммы) WDU 2.5 1020000000 / (пружинные клеммы) ZDU 2.5 1608510000 / (пружинные клеммы) PDU 2.5 1896110000 монтажная рейка TS 32 (винтовые клеммы) SAK 2.5 0279660000 монтажная рейка TS 15 (винтовые клеммы) AKZ 2.5 0697160000

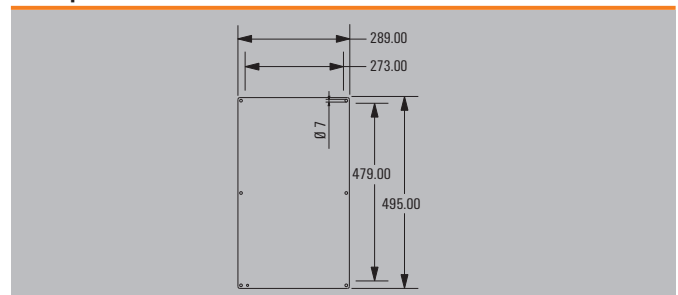
**Количество кабельных вводов**

Количество кабельных вводов	A / B	C / D
M12	45	70
M16	30	48
M20	20	30
M25	17	26
M32	9	14
M40	7	12
M50	3	5
M63	3	4
M75	2	3

**Примечание**

Данные рекомендуемые значения были получены при использовании латунных кабельных вводов IP68 компании Weidmüller.

**Размеры монтажной пластины**





Высота / Ширина / Глубина 620 / 450 / 150 мм

**Данные для заказа**

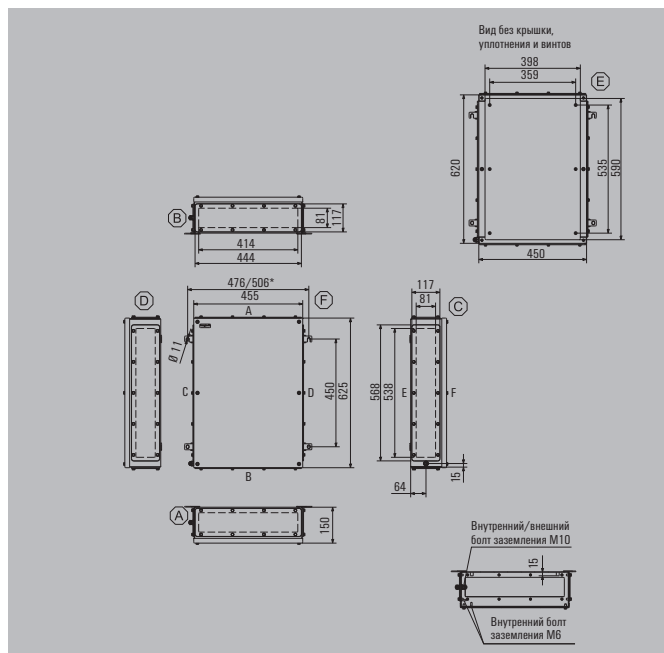
Нержавеющая сталь 1.4404 316L, электрополировка	№ для заказа
1 кабельная пластина - снизу (B)	1196410000
2 кабельные пластины - сверху и снизу (A и B)	1196420000
3 кабельные пластины - снизу, слева и справа (B, C и D)	1196430000
4 кабельные пластины - сверху, снизу, слева и справа (A, B, C и D)	1196440000

**Примечание** По запросу доступен окрашенный корпус из листовой стали. У окрашенных корпусов возможны отклонения цветового тона.

**Аксессуары**

Монтажные пластины и крепежные винты	№ для заказа
Сталь листовая, оцинкованная	1194020000
Нержавеющая сталь 1.4301	1193890000
Со схемой расположения отверстий, термически необработанная нержавеющая сталь 1.4301	1257740000
Крепежные винты для монтажных пластин	0642600000
Крепежные винты для клеммных реек	1274150000
<b>Прокладка из нержавеющей стали M6 x 8, комплект из 4 шт.</b>	
Длина 10 мм	0935110000
Длина 15 мм	0935120000
Длина 20 мм	0935130000
Длина 30 мм	0935140000
<b>Кабельные пластины и винты - 6 мм</b>	
Сверху и снизу (A и B), нержавеющая сталь с электрополировкой 1.4404	1256620000
Слева и справа (C и D), нержавеющая сталь с электрополировкой 1.4404	1256630000
Крепежный винт, нержавеющая сталь 1.4404	1253230000
<b>Держатель шильдика</b>	
70 x 70 уголовая нержавеющая сталь 1.4301	1279320000
130x50 нержавеющая сталь 1.4301	1283450000
100x25 нержавеющая сталь 1.4301	1257640000
<b>Держатель документов</b>	
Для документов с размером DIN A6	1252780000
Для документов с размером DIN A5	1252750000
Для документов с размером DIN A4	1252730000
<b>Комплект креплений</b>	
Для держателей шильдик, дождевых кожухов и держателей документов (заклепка)	1252190000
Для пластиковой (Trafolyte) идентификационной пластины (винт)	1285200000
<b>Болт заземления</b>	
Нержавеющая сталь 1.4404	1192690000

Примечание



**Макс. количество клемм (промышленное исп.)**

Макс. количество клемм (промышленное исп.)	вертикальный	горизонтальный
2,5 мм <sup>2</sup>	3x105	5x71
4 мм <sup>2</sup>	3x88	5x59
6 мм <sup>2</sup>	3x66	4x45
10 мм <sup>2</sup>	2x53	4x36
16 мм <sup>2</sup>	2x44	3x30
35 мм <sup>2</sup>	1x33	2x22

**Примечание**

\*Для исполнений корпусов без кабельных пластин, с одной или двумя кабельными пластинами расстояние по горизонтали между монтажными опорами уменьшается на 30 мм. При комплектации модульными клеммами в каждом случае учитывается расстояние 10 мм до конца монтажной рейки. Рекомендации для заказа: монтажная рейка TS 35 (винтовые клеммы) WDU 2.5 1020000000 / (пружинные клеммы) ZDU 2.5 1608510000 / (пружинные клеммы) PDU 2.5 1896110000 монтажная рейка TS 32 (винтовые клеммы) SAK 2.5 0279660000 монтажная рейка TS 15 (винтовые клеммы) AKZ 2.5 0697160000

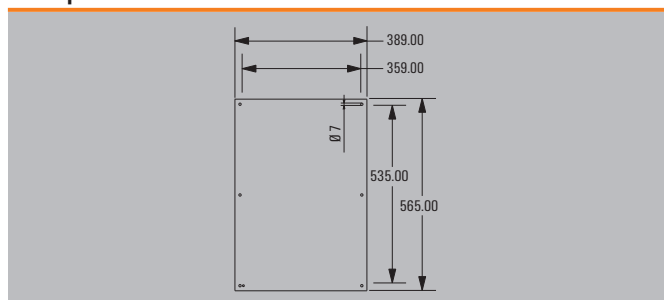
**Количество кабельных вводов**

Количество кабельных вводов	A / B	C / D
M12	38	48
M16	21	27
M20	18	24
M25	8	10
M32	6	9
M40	5	7
M50	4	6
M63	0	0
M75	0	0

**Примечание**

Данные рекомендуемые значения были получены при использовании латунных кабельных вводов IP68 компании Weidmüller.

**Размеры монтажной пластины**





Высота / Ширина / Глубина 620 / 450 / 200 мм

**Данные для заказа**

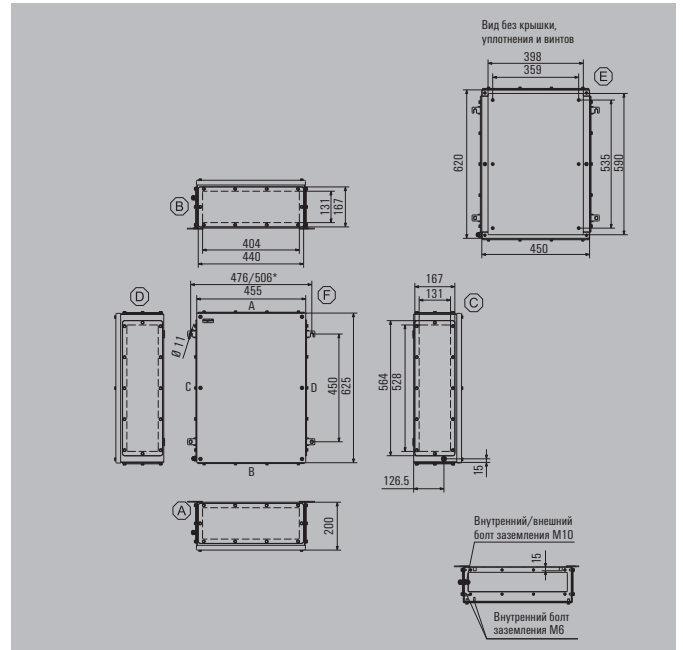
Нержавеющая сталь 1.4404 316L, электрополировка	№ для заказа
1 кабельная пластина - снизу (B)	1196460000
2 кабельные пластины - сверху и снизу (A и B)	1196470000
3 кабельные пластины - снизу, слева и справа (B, C и D)	1196480000
4 кабельные пластины - сверху, снизу, слева и справа (A, B, C и D)	1196490000

**Примечание** По запросу доступен окрашенный корпус из листовой стали. У окрашенных корпусов возможны отклонения цветового тона.

**Аксессуары**

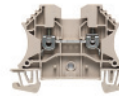
Монтажные пластины и крепежные винты	№ для заказа
Сталь листовая, оцинкованная	1194020000
Нержавеющая сталь 1.4301	1193890000
Со схемой расположения отверстий, термически необработанная нержавеющая сталь 1.4301	1257740000
Крепежные винты для монтажных пластин	0642600000
Крепежные винты для клеммных реек	1274150000
<b>Прокладка из нержавеющей стали M6 x 8, комплект из 4 шт.</b>	
Длина 10 мм	0935110000
Длина 15 мм	0935120000
Длина 20 мм	0935130000
Длина 30 мм	0935140000
<b>Кабельные пластины и винты - 6 мм</b>	
Сверху и снизу (A и B), нержавеющая сталь с электрополировкой 1.4404	1256640000
Слева и справа (C и D), нержавеющая сталь с электрополировкой 1.4404	1256650000
Крепежный винт, нержавеющая сталь 1.4404	1253230000
<b>Держатель шильдика</b>	
70 x 70 уголовая нержавеющая сталь 1.4301	1279320000
130x50 нержавеющая сталь 1.4301	1283450000
100x25 нержавеющая сталь 1.4301	1257640000
<b>Держатель документов</b>	
Для документов с размером DIN A6	1252780000
Для документов с размером DIN A5	1252750000
Для документов с размером DIN A4	1252730000
<b>Комплект креплений</b>	
Для держателей шильдик, дождевых кожухов и держателей документов (заклепка)	1252190000
Для пластиковой (Trafolyte) идентификационной пластины (винт)	1285200000
<b>Болт заземления</b>	
Нержавеющая сталь 1.4404	1192690000

**Примечание**



**Макс. количество клемм (промышленное исп.)**

Макс. количество клемм (промышленное исп.)	вертикальный	горизонтальный
2,5 мм²	3x105	5x71
4 мм²	3x88	5x59
6 мм²	3x66	4x45
10 мм²	2x53	4x36
16 мм²	2x44	3x30
35 мм²	1x33	2x22



**Примечание**

\*Для исполнений корпусов без кабельных пластин, с одной или двумя кабельными пластинами расстояние по горизонтали между монтажными опорами уменьшается на 30 мм. При комплектации модульными клеммами в каждом случае учитывается расстояние 10 мм до конца монтажной рейки. Рекомендации для заказа: монтажная рейка TS 35 (винтовые клеммы) WDU 2.5 1020000000 / (пружинные клеммы) ZDU 2.5 1608510000 / (пружинные клеммы) PDU 2.5 1896110000 монтажная рейка TS 32 (винтовые клеммы) SAK 2.5 0279660000 монтажная рейка TS 15 (винтовые клеммы) AKZ 2.5 0697160000

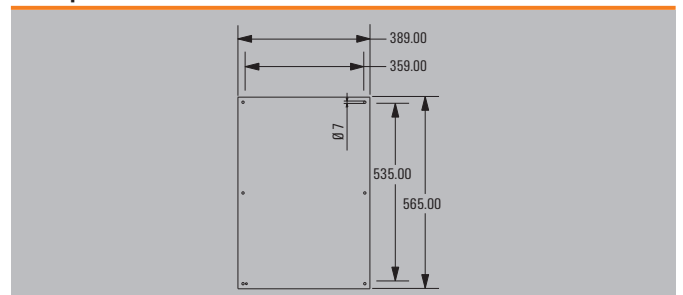
**Количество кабельных вводов**

Количество кабельных вводов	A / B	C / D
M12	63	80
M16	42	54
M20	27	36
M25	23	30
M32	12	17
M40	10	14
M50	4	6
M63	4	5
M75	3	4

**Примечание**

Данные рекомендуемые значения были получены при использовании латунных кабельных вводов IP68 компании Weidmüller.

**Размеры монтажной пластины**





Высота / Ширина / Глубина 762 / 508 / 150 мм

**Данные для заказа**

Нержавеющая сталь 1.4404 316L, электрополировка	№ для заказа
1 кабельная пластина - снизу (B)	1196510000
2 кабельные пластины - сверху и снизу (A и B)	1196520000
3 кабельные пластины - снизу, слева и справа (B, C и D)	1196530000
4 кабельные пластины - сверху, снизу, слева и справа (A, B, C и D)	1196540000

**Примечание** По запросу доступен окрашенный корпус из листовой стали. У окрашенных корпусов возможны отклонения цветового тона.

**Аксессуары**

Монтажные пластины и крепежные винты	№ для заказа
Сталь листовая, оцинкованная	1194030000
Нержавеющая сталь 1.4301	1193900000
Со схемой расположения отверстий, термически необработанная нержавеющая сталь 1.4301	1257750000
Крепежные винты для монтажных пластин	0642600000
Крепежные винты для клеммных реек	1274150000

Прокладка из нержавеющей стали М6 х 8, комплект из 4 шт.	
Длина 10 мм	0935110000
Длина 15 мм	0935120000
Длина 20 мм	0935130000
Длина 30 мм	0935140000

Кабельные пластины и винты - 6 мм	
Сверху и снизу (A и B), нержавеющая сталь с электрополировкой 1.4404	1256660000
Слева и справа (C и D), нержавеющая сталь с электрополировкой 1.4404	1256670000
Крепежный винт, нержавеющая сталь 1.4404	1253230000

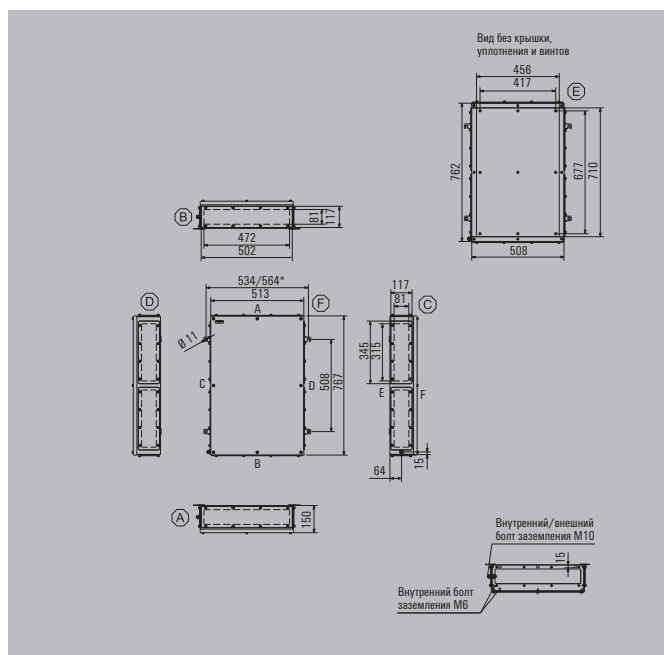
Держатель шильдика	
70 x 70 уголкового нержавеющей сталь 1.4301	1279320000
130x50 нержавеющей сталь 1.4301	1283450000
100x25 нержавеющей сталь 1.4301	1257640000

Держатель документов	
Для документов с размером DIN A6	1252780000
Для документов с размером DIN A5	1252750000
Для документов с размером DIN A4	1252730000

Комплект креплений	
Для держателей шильдик, дождевых кожухов и держателей документов (заклепка)	1252190000
Для пластиковой (Trafolyte) идентификационной пластины (винт)	1285200000

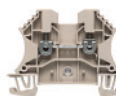
Болт заземления	
Нержавеющая сталь 1.4404	1192690000

**Примечание**



**Макс. количество клемм (промышленное исп.)**

Макс. количество клемм (промышленное исп.)	вертикальный	горизонтальный
2,5 мм <sup>2</sup>	4x132	7x82
4 мм <sup>2</sup>	4x111	6x69
6 мм <sup>2</sup>	3x83	5x52
10 мм <sup>2</sup>	3x67	5x42
16 мм <sup>2</sup>	2x56	4x35
35 мм <sup>2</sup>	2x42	3x26



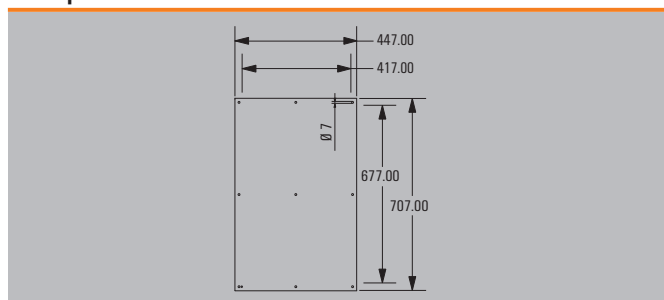
**Примечание** \*Для исполнений корпусов без кабельных пластин, с одной или двумя кабельными пластинами расстояние по горизонтали между монтажными опорами уменьшается на 30 мм. При комплектации модульными клеммами в каждом случае учитывается расстояние 10 мм до конца монтажной рейки. Рекомендации для заказа: монтажная рейка TS 35 (винтовые клеммы) WDU 2.5 1020000000 / (пружинные клеммы) ZDU 2.5 1608510000 / (пружинные клеммы) PDU 2.5 1896110000 монтажная рейка TS 32 (винтовые клеммы) SAK 2.5 0279660000 монтажная рейка TS 15 (винтовые клеммы) AKZ 2.5 0697160000

**Количество кабельных вводов**

Количество кабельных вводов	A / B	C / D
M12	42	58
M16	24	32
M20	21	26
M25	9	12
M32	7	10
M40	6	8
M50	5	6
M63	0	0
M75	0	0

**Примечание** Данные рекомендуемые значения были получены при использовании латунных кабельных вводов IP68 компании Weidmüller.

**Размеры монтажной пластины**





Высота / Ширина / Глубина 762 / 508 / 200 мм

**Данные для заказа**

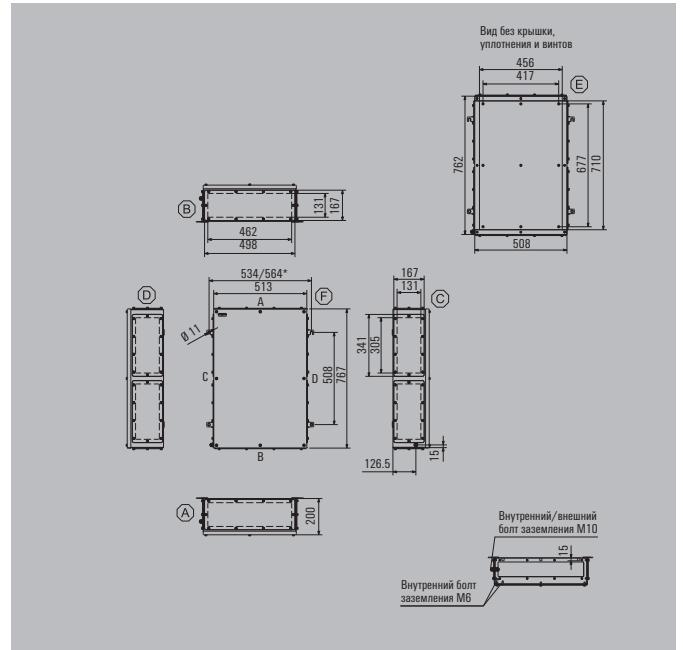
Нержавеющая сталь 1.4404 316L, электрополировка	№ для заказа
1 кабельная пластина - снизу (B)	1196560000
2 кабельные пластины - сверху и снизу (A и B)	1196570000
3 кабельные пластины - снизу, слева и справа (B, C и D)	1196580000
4 кабельные пластины - сверху, снизу, слева и справа (A, B, C и D)	1196590000

**Примечание** По запросу доступен окрашенный корпус из листовой стали. У окрашенных корпусов возможны отклонения цветового тона.

**Аксессуары**

Монтажные пластины и крепежные винты	№ для заказа
Сталь листовая, оцинкованная	1194030000
Нержавеющая сталь 1.4301	1193900000
Со схемой расположения отверстий, термически необработанная нержавеющая сталь 1.4301	1257750000
Крепежные винты для монтажных пластин	0642600000
Крепежные винты для клеммных реек	1274150000
<b>Прокладка из нержавеющей стали М6 х 8, комплект из 4 шт.</b>	
Длина 10 мм	0935110000
Длина 15 мм	0935120000
Длина 20 мм	0935130000
Длина 30 мм	0935140000
<b>Кабельные пластины и винты - 6 мм</b>	
Сверху и снизу (A и B), нержавеющая сталь с электрополировкой 1.4404	1256680000
Слева и справа (C и D), нержавеющая сталь с электрополировкой 1.4404	1256690000
Крепежный винт, нержавеющая сталь 1.4404	1253230000
<b>Держатель шильдика</b>	
70 х 70 уголкового нержавеющей стали 1.4301	1279320000
130х50 нержавеющей стали 1.4301	1283450000
100х25 нержавеющей стали 1.4301	1257640000
<b>Держатель документов</b>	
Для документов с размером DIN A6	1252780000
Для документов с размером DIN A5	1252750000
Для документов с размером DIN A4	1252730000
<b>Комплект креплений</b>	
Для держателей шильдик, дождевых кожухов и держателей документов (заклепка)	1252190000
Для пластиковой (Trafolyte) идентификационной пластины (винт)	1285200000
<b>Болт заземления</b>	
Нержавеющая сталь 1.4404	1192690000

Примечание



**Макс. количество клемм (промышленное исп.)**

Макс. количество клемм (промышленное исп.)	вертикальный	горизонтальный
2,5 мм <sup>2</sup>	4x132	7x82
4 мм <sup>2</sup>	4x111	6x69
6 мм <sup>2</sup>	3x83	5x52
10 мм <sup>2</sup>	3x67	5x42
16 мм <sup>2</sup>	2x56	4x35
35 мм <sup>2</sup>	2x42	3x26

**Примечание**

\*Для исполнений корпусов без кабельных пластин, с одной или двумя кабельными пластинами расстояние по горизонтали между монтажными опорами уменьшается на 30 мм. При комплектации модульными клеммами в каждом случае учитывается расстояние 10 мм до конца монтажной рейки. Рекомендации для заказа: монтажная рейка TS 35 (винтовые клеммы) WDU 2.5 1020000000 / (пружинные клеммы) ZDU 2.5 1608510000 / (пружинные клеммы) PDU 2.5 1896110000 монтажная рейка TS 32 (винтовые клеммы) SAK 2.5 0279660000 монтажная рейка TS 15 (винтовые клеммы) AKZ 2.5 0697160000

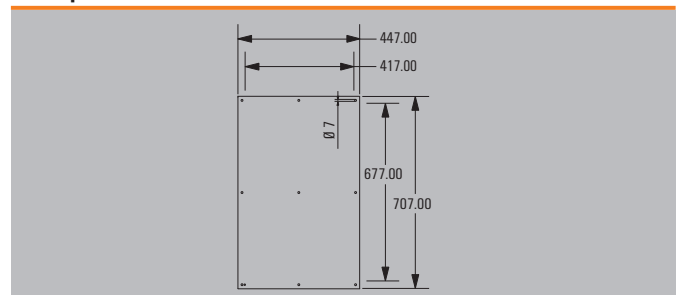
**Количество кабельных вводов**

Количество кабельных вводов	A / B	C / D
M12	70	96
M16	48	64
M20	32	40
M25	26	34
M32	14	18
M40	12	14
M50	5	6
M63	4	6
M75	3	4

**Примечание**

Данные рекомендуемые значения были получены при использовании латунных кабельных вводов IP68 компании Weidmüller.

**Размеры монтажной пластины**





Высота / Ширина / Глубина 914 / 610 / 150 мм

**Данные для заказа**

Нержавеющая сталь 1.4404 316L, электрополировка	№ для заказа
1 кабельная пластина - снизу (В)	1196610000
2 кабельные пластины - сверху и снизу (А и В)	1196620000
3 кабельные пластины - снизу, слева и справа (В, С и D)	1196630000
4 кабельные пластины - сверху, снизу, слева и справа (А, В, С и D)	1196640000

**Примечание** По запросу доступен окрашенный корпус из листовой стали. У окрашенных корпусов возможны отклонения цветового тона.

**Аксессуары**

Монтажные пластины и крепежные винты	№ для заказа
Сталь листовая, оцинкованная	1194040000
Нержавеющая сталь 1.4301	1193910000
Со схемой расположения отверстий, термически необработанная нержавеющая сталь 1.4301	1257760000
Крепежные винты для монтажных пластин	0642600000
Крепежные винты для клеммных реек	1274150000

Прокладка из нержавеющей стали М6 х 8, комплект из 4 шт.	
Длина 10 мм	0935110000
Длина 15 мм	0935120000
Длина 20 мм	0935130000
Длина 30 мм	0935140000

Кабельные пластины и винты - 6 мм	
Сверху и снизу (А и В), нержавеющая сталь с электрополировкой 1.4404	1256710000
Слева и справа (С и D), нержавеющая сталь с электрополировкой 1.4404	1256720000
Крепежный винт, нержавеющая сталь 1.4404	1253230000

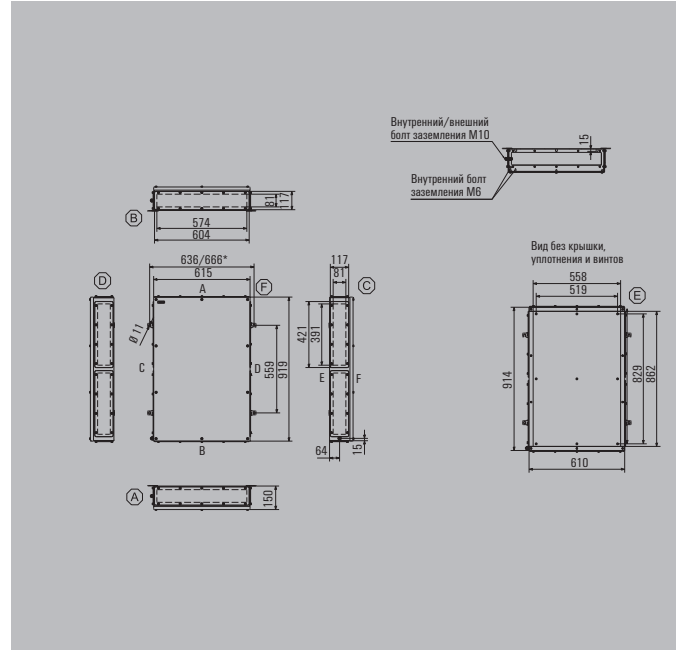
Держатель шильдика	
70 х 70 угловая нержавеющая сталь 1.4301	1279320000
130х50 нержавеющая сталь 1.4301	1283450000
100х25 нержавеющая сталь 1.4301	1257640000

Держатель документов	
Для документов с размером DIN A6	1252780000
Для документов с размером DIN A5	1252750000
Для документов с размером DIN A4	1252730000

Комплект креплений	
Для держателей шильдик, дождевых кожухов и держателей документов (заклепка)	1252190000
Для пластиковой (Trafolyte) идентификационной пластины (винт)	1285200000

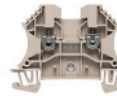
Болт заземления	
Нержавеющая сталь 1.4404	1192690000

Примечание



**Макс. количество клемм (промышленное исп.)**

Макс. количество клемм (промышленное исп.)	вертикальный	горизонтальный
2,5 мм <sup>2</sup>	5x161	8x102
4 мм <sup>2</sup>	4x135	7x85
6 мм <sup>2</sup>	4x102	7x64
10 мм <sup>2</sup>	3x82	6x52
16 мм <sup>2</sup>	3x68	5x43
35 мм <sup>2</sup>	2x51	4x32



**Примечание**

\*Для исполнений корпусов без кабельных пластин, с одной или двумя кабельными пластинами расстояние по горизонтали между монтажными опорами уменьшается на 30 мм. При комплектации модульными клеммами в каждом случае учитывается расстояние 10 мм до конца монтажной рейки. Рекомендации для заказа: монтажная рейка TS 35 (винтовые клеммы) WDU 2.5 1020000000 / (пружинные клеммы) ZDU 2.5 1608510000 / (пружинные клеммы) PDU 2.5 1896110000 монтажная рейка TS 32 (винтовые клеммы) SAK 2.5 0279660000 монтажная рейка TS 15 (винтовые клеммы) AKZ 2.5 0697160000

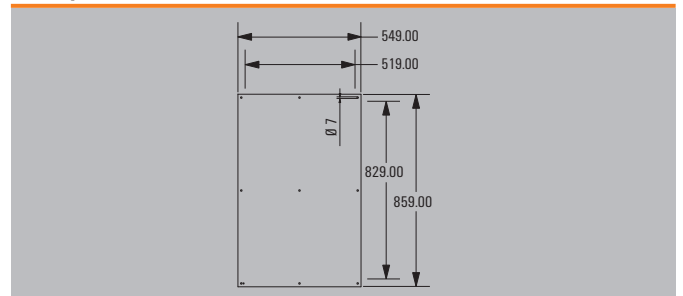
**Количество кабельных вводов**

Количество кабельных вводов	А / В	С / D
M12	53	70
M16	29	40
M20	25	34
M25	11	14
M32	9	12
M40	8	10
M50	6	8
M63	0	0
M75	0	0

**Примечание**

Данные рекомендуемые значения были получены при использовании латунных кабельных вводов IP68 компании Weidmüller.

**Размеры монтажной пластины**





Высота / Ширина / Глубина 914 / 610 / 200 мм

**Данные для заказа**

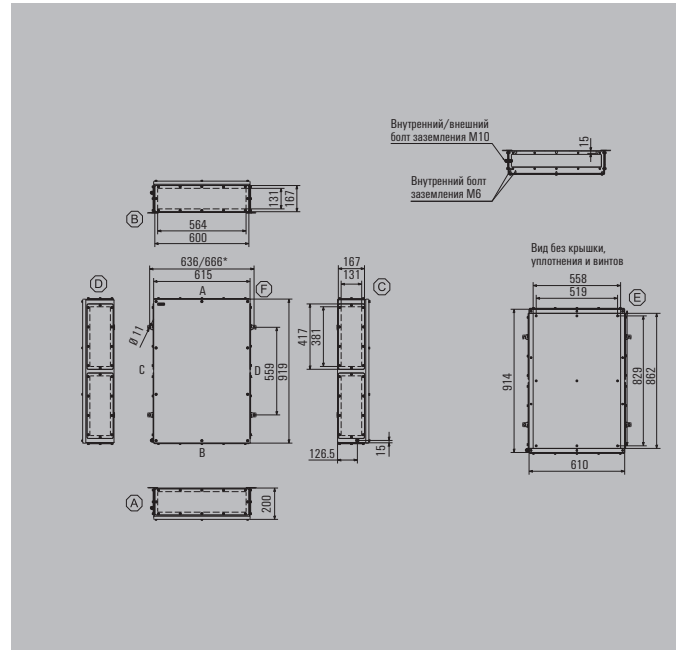
Нержавеющая сталь 1.4404 316L, электрополировка	№ для заказа
1 кабельная пластина - снизу (B)	1196660000
2 кабельные пластины - сверху и снизу (A и B)	1196670000
3 кабельные пластины - снизу, слева и справа (B, C и D)	1196680000
4 кабельные пластины - сверху, снизу, слева и справа (A, B, C и D)	1196690000

**Примечание** По запросу доступен окрашенный корпус из листовой стали.  
У окрашенных корпусов возможны отклонения цветового тона.

**Аксессуары**

Монтажные пластины и крепежные винты	№ для заказа
Сталь листовая, оцинкованная	1194040000
Нержавеющая сталь 1.4301	1193910000
Со схемой расположения отверстий, термически необработанная нержавеющая сталь 1.4301	1257760000
Крепежные винты для монтажных пластин	0642600000
Крепежные винты для клеммных реек	1274150000
<b>Прокладка из нержавеющей стали М6 х 8, комплект из 4 шт.</b>	
Длина 10 мм	0935110000
Длина 15 мм	0935120000
Длина 20 мм	0935130000
Длина 30 мм	0935140000
<b>Кабельные пластины и винты - 6 мм</b>	
Сверху и снизу (A и B), нержавеющая сталь с электрополировкой 1.4404	1256730000
Слева и справа (C и D), нержавеющая сталь с электрополировкой 1.4404	1256740000
Крепежный винт, нержавеющая сталь 1.4404	1253230000
<b>Держатель шильдика</b>	
70 x 70 уголкового нержавеющей стали 1.4301	1279320000
130x50 нержавеющей стали 1.4301	1283450000
100x25 нержавеющей стали 1.4301	1257640000
<b>Держатель документов</b>	
Для документов с размером DIN A6	1252780000
Для документов с размером DIN A5	1252750000
Для документов с размером DIN A4	1252730000
<b>Комплект креплений</b>	
Для держателей шильдик, дождевых кожухов и держателей документов (заклепка)	1252190000
Для пластиковой (Trafolyte) идентификационной пластины (винт)	1285200000
<b>Болт заземления</b>	
Нержавеющая сталь 1.4404	1192690000

**Примечание**



**Макс. количество клемм (промышленное исп.)**

Макс. количество клемм (промышленное исп.)	вертикальный	горизонтальный
2,5 мм <sup>2</sup>	5x161	8x102
4 мм <sup>2</sup>	4x135	7x85
6 мм <sup>2</sup>	4x102	7x64
10 мм <sup>2</sup>	3x82	6x52
16 мм <sup>2</sup>	3x68	5x43
35 мм <sup>2</sup>	2x51	4x32

**Примечание**

\*Для исполнений корпусов без кабельных пластин, с одной или двумя кабельными пластинами расстояние по горизонтали между монтажными опорами уменьшается на 30 мм. При комплектации модульными клеммами в каждом случае учитывается расстояние 10 мм до конца монтажной рейки.  
Рекомендации для заказа:  
монтажная рейка TS 35 (винтовые клеммы) WDU 2.5 1020000000 / (пружинные клеммы) ZDU 2.5 1608510000 / (пружинные клеммы) PDU 2.5 1896110000  
монтажная рейка TS 32 (винтовые клеммы) SAK 2.5 0279660000  
монтажная рейка TS 15 (винтовые клеммы) AKZ 2.5 0697160000

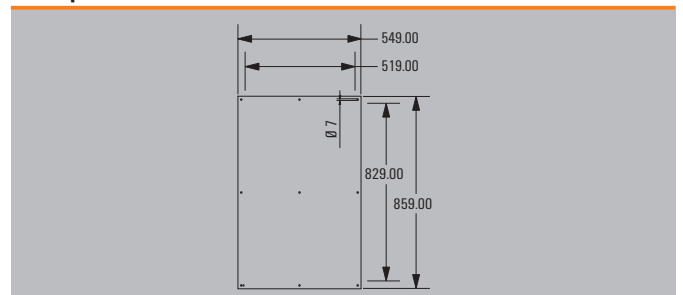
**Количество кабельных вводов**

Количество кабельных вводов	A / B	C / D
M12	88	116
M16	58	80
M20	38	52
M25	33	42
M32	18	24
M40	15	20
M50	6	8
M63	5	6
M75	4	6

**Примечание**

Данные рекомендуемые значения были получены при использовании латунных кабельных вводов IP68 компании Weidmüller.

**Размеры монтажной пластины**





Высота / Ширина / Глубина 980 / 740 / 200 мм

**Данные для заказа**

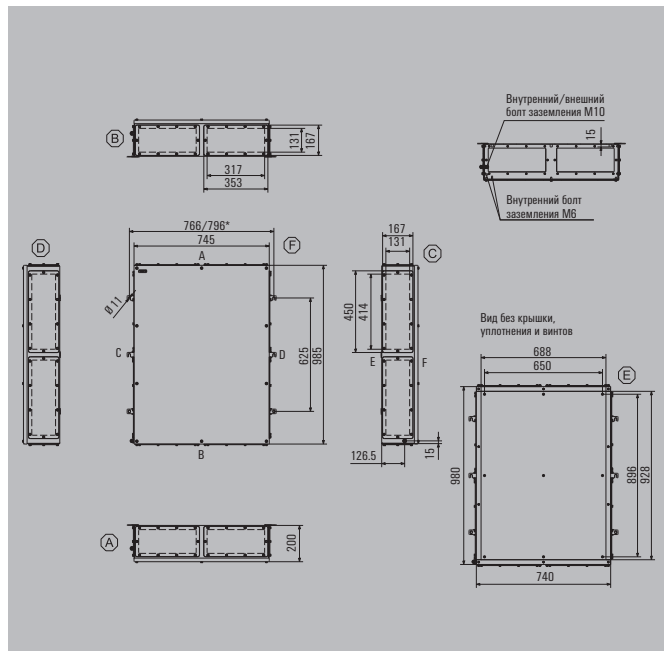
Нержавеющая сталь 1.4404 316L, электрополировка	№ для заказа
1 кабельная пластина - снизу (B)	1196710000
2 кабельные пластины - сверху и снизу (A и B)	1196720000
3 кабельные пластины - снизу, слева и справа (B, C и D)	1196730000
4 кабельные пластины - сверху, снизу, слева и справа (A, B, C и D)	1196740000

**Примечание** По запросу доступен окрашенный корпус из листовой стали. У окрашенных корпусов возможны отклонения цветового тона.

**Аксессуары**

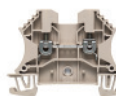
Монтажные пластины и крепежные винты	№ для заказа
Сталь листовая, оцинкованная	1194050000
Нержавеющая сталь 1.4301	1193920000
Со схемой расположения отверстий, термически необработанная нержавеющая сталь 1.4301	1257770000
Крепежные винты для монтажных пластин	0642600000
Крепежные винты для клеммных реек	1274150000
<b>Прокладка из нержавеющей стали М6 х 8, комплект из 4 шт.</b>	
Длина 10 мм	0935110000
Длина 15 мм	0935120000
Длина 20 мм	0935130000
Длина 30 мм	0935140000
<b>Кабельные пластины и винты - 6 мм</b>	
Сверху и снизу (A и B), нержавеющая сталь с электрополировкой 1.4404	1256750000
Слева и справа (C и D), нержавеющая сталь с электрополировкой 1.4404	1256760000
Крепежный винт, нержавеющая сталь 1.4404	1253230000
<b>Держатель шильдика</b>	
70 x 70 уголкоая нержавеющая сталь 1.4301	1279320000
130x50 нержавеющая сталь 1.4301	1283450000
100x25 нержавеющая сталь 1.4301	1257640000
<b>Держатель документов</b>	
Для документов с размером DIN A6	1252780000
Для документов с размером DIN A5	1252750000
Для документов с размером DIN A4	1252730000
<b>Комплект креплений</b>	
Для держателей шильдик, дождевых кожухов и держателей документов (заклепка)	1252190000
Для пластиковой (Trafolyte) идентификационной пластины (винт)	1285200000
<b>Болт заземления</b>	
Нержавеющая сталь 1.4404	1192690000

**Примечание**



**Макс. количество клемм (промышленное исп.)**

Макс. количество клемм (промышленное исп.)	вертикальный	горизонтальный
2,5 мм <sup>2</sup>	6x174	9x127
4 мм <sup>2</sup>	6x146	8x106
6 мм <sup>2</sup>	5x110	7x80
10 мм <sup>2</sup>	4x88	6x64
16 мм <sup>2</sup>	4x74	5x54
35 мм <sup>2</sup>	3x55	4x40



**Примечание**

\*Для исполнений корпусов без кабельных пластин, с одной или двумя кабельными пластинами расстояние по горизонтали между монтажными опорами уменьшается на 30 мм. При комплектации модульными клеммами в каждом случае учитывается расстояние 10 мм до конца монтажной рейки. Рекомендации для заказа: монтажная рейка TS 35 (винтовые клеммы) WDU 2.5 1020000000 / (пружинные клеммы) ZDU 2.5 1608510000 / (пружинные клеммы) PDU 2.5 1896110000 монтажная рейка TS 32 (винтовые клеммы) SAK 2.5 0279660000 монтажная рейка TS 15 (винтовые клеммы) AKZ 2.5 0697160000

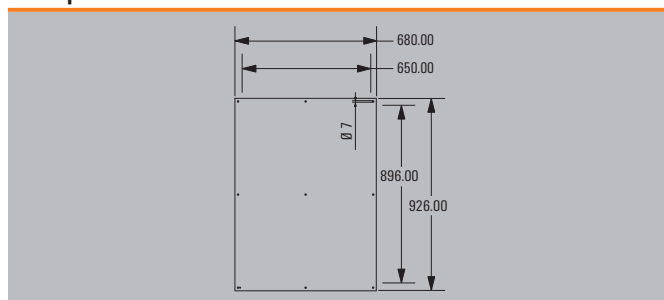
**Количество кабельных вводов**

Количество кабельных вводов	A / B	C / D
M12	96	126
M16	64	84
M20	42	54
M25	36	48
M32	20	26
M40	16	22
M50	6	10
M63	6	8
M75	4	6

**Примечание**

Данные рекомендуемые значения были получены при использовании латунных кабельных вводов IP68 компании Weidmüller.

**Размеры монтажной пластины**







# Klippon® TB QL - Quarter Lock

**Корпуса из нержавеющей стали  
для применения в тяжелых промышленных условиях**

**НОВЫЙ**

Даже в умеренных условиях окружающей среды растет потребность в комплексных индивидуальных автоматизированных решениях. Неблагоприятная промышленная окружающая среда предъявляет дополнительные высокие требования к применению и определяет конструкцию промышленных корпусов в соответствии с этими требованиями. Наши корпуса Klippon® TBi из нержавеющей стали, полностью защищенные и высокой прочности, обеспечивают оптимальную защиту установленных в них компонентов. Электрополированная поверхность делает корпус исключительно устойчивым к коррозии.



- Доступны в 11 размерах и 2 вариантах глубины
- Диапазон рабочих температур от -40 °С до +85 °С
- Ударпрочность 10 Дж промышленное применение
- Специальный монтажный кронштейн для крепления клеммной планки или монтажных пластин с помощью самонарезных винтов
- Внешняя точка заземления – пригодная для резьбовых винтов М6
- Потайные петли
- Болт внутреннего заземления – винт М6, установленный в крышку и основание корпуса
- Поставка в версиях без кабельной пластины и с 1 кабельной пластиной
- Возможность непосредственного монтажа корпуса с помощью крепежных элементов на задней части корпуса
- Возможность дополнительного заказа монтажных опор из нержавеющей стали, с поворотом на 90°
- Канал для пыли и влаги
- Запорная система с двухфлажковым ключом

Возможность поставки корпусов в предварительно смонтированном виде с клеммами и кабельными вводами согласно требованиям заказчика.

## Обзор корпусов

### Данные для заказа

Описание	Высота x Ширина x Глубина в мм	Без кабельной пластины	1 кабельная пластина (снизу)
КТВi QL 302015 S2E_*	300 x 200 x 150	1197430000	1197440000
КТВi QL 303015 S2E_*	300 x 300 x 150	1197450000	1197460000
КТВi QL 303022 S2E_*	300 x 300 x 220	1197470000	1197480000
КТВi QL 403015 S2E_*	400 x 300 x 150	1197490000	1197500000
КТВi QL 403022 S2E_*	400 x 300 x 220	1197510000	1197520000
КТВi QL 404022 S2E_*	400 x 400 x 220	1197530000	1197540000
КТВi QL 504022 S2E_*	500 x 400 x 220	1197550000	1197560000
КТВi QL 505022 S2E_*	500 x 500 x 220	1197570000	1197580000
КТВi QL 604022 S2E_*	600 x 400 x 220	1197590000	1197600000
КТВi QL 606022 S2E_*	600 x 600 x 220	1197610000	1197620000
КТВi QL 806022 S2E_*	800 x 600 x 220	1197630000	1197640000

**Примечание**

\*Символ-заполнитель для количества кабельных пластин (0 или 1)

## Технический обзор

### Характеристики

- Доступны в 11 размерах и 2 стандартных вариантах глубины
- Приваренный крепежный кронштейн для крепления монтажной пластины или монтажной рейки с помощью самонарезных винтов
- Внешнее заземление - заклепка М6 с проушиной для заземления
- Потайные петли
- Болт заземления М6, приваренный к крышке и основанию корпуса
- Поставка без кабельной пластины или с 1 кабельной пластиной
- Оптимизированная лазерная сварка, стандарт высокого качества
- Непосредственный монтаж корпуса с задними монтажными отверстиями
- Возможность дополнительного заказа монтажных опор из нержавеющей стали, с поворотом на 90°
- Канал для влаги и пыли
- Запорная система с двухфлажковым ключом
- Неудаляемая маркировка компонентов
- Наличие многофункционального инструмента
- Оптимальная упаковка корпуса

### Примечание

### Технические параметры

Материал	Нержавеющая сталь 1.4301 1,5 мм
Поверхность	Электрополированная
Степень защиты IP	IP 66
Степень защиты по NEMA	3, 4х, 5
Кабельные пластины	Кабельные пластины из нержавеющей стали толщиной 1,5 мм 1.4301 (304), устанавливаются с помощью винтов М6, размер ключа 10 мм
Внутреннее заземление	Приваренный болт заземления из нержавеющей стали М6 в крышке и основании корпуса
Внешнее заземление	Внешняя точка заземления - пригодная для резьбовых винтов М6
Монтажное крепление	Приварной крепежный кронштейн для гибкой установки монтажной пластины, реек или реек ТАС 20 Они содержат высверленные отверстия 4,51 мм для установки монтажной пластины или реек ТАС/ТАС с помощью самонарезных винтов (1274150000)
Крепление корпуса	Непосредственный монтаж (11 мм монтажные отверстия на задней стенке) или посредством монтажных опор (опция), регулировка на 90°
Открытие крышки	125°
Крепление крышки	Запирание на четверть оборота с помощью двухфлажкового ключа
Ударопрочность	10 Дж
Материал уплотнения	Неопрен - CR
Диапазон рабочих температур	от -40 °С до +85 °С
Момент затяжки винтов кабельных пластин*	2,5 Нм
<b>Примечание</b>	*Следует использовать нашу отвертку для винтов с шестигранной головкой с размером 10 мм (9009070000)

### Сертификаты для пустых корпусов

DIN EN 62208	Стандарт пустого корпуса
Германский Ллойд	20 593 - 11 НН
cULus	E243298
<b>Примечание</b>	





Высота / Ширина / Глубина 300 / 200 / 150 мм

**Данные для заказа**

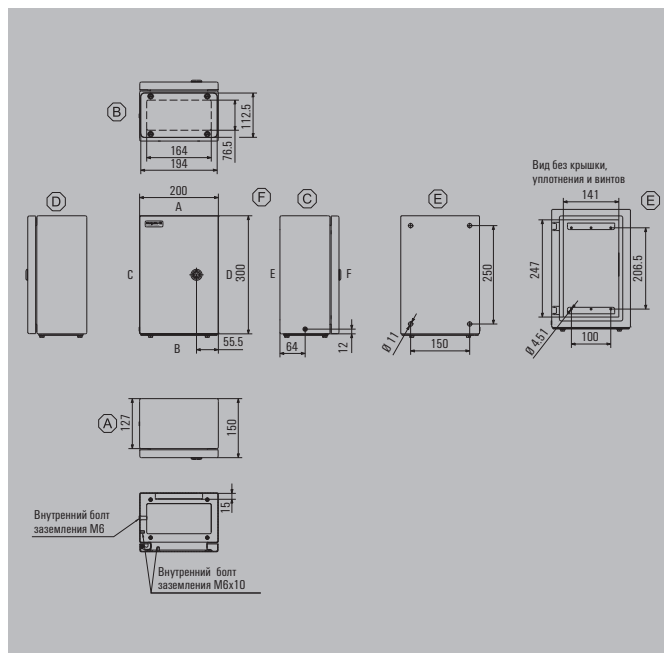
Нержавеющая сталь 1.4301 304, электрополировка	№ для заказа
Без кабельной пластины	1197430000
1 кабельная пластина - снизу (B)	1197440000

**Примечание**

**Аксессуары**

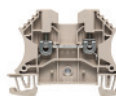
Монтажные пластины и крепежные винты	№ для заказа
Сталь листовая, оцинкованная	1309690000
Нержавеющая сталь 1.4301	1309700000
Крепежные винты для клеммных реек	1274150000
<b>Прокладка из нержавеющей стали M6 x 8, комплект из 4 шт.</b>	
Длина 10 мм	0935110000
Длина 15 мм	0935120000
Длина 20 мм	0935130000
Длина 30 мм	0935140000
<b>Прокладка из никелированной малоуглеродистой стали M6 x 8, комплект из 2 шт.</b>	
Длина 15 мм	3896100000
Длина 20 мм	3896200000
Длина 30 мм	3896300000
<b>Монтажные опоры, комплект из 4 штук</b>	
Нержавеющая сталь 1.4301	1289180000
<b>Замочные вставки</b>	
Двойная бороздка	1191590000
Шлиц	1191600000

**Примечание**



**Макс. количество клемм (промышленное исп.)**

Макс. количество клемм (промышленное исп.)	вертикальный	горизонтальный
2,5 мм <sup>2</sup>	1x36	3x17
4 мм <sup>2</sup>	1x30	3x14
6 мм <sup>2</sup>	1x23	3x11
10 мм <sup>2</sup>	1x18	3x9
16 мм <sup>2</sup>	1x15	3x7
35 мм <sup>2</sup>	1x11	3x5



**Примечание**

При комплектации модульными клеммами в каждом случае учитывается расстояние 10 мм до конца монтажной рейки.  
 Рекомендации для заказа:  
 монтажная рейка TS 35 (винтовые клеммы) WDU 2.5 1020000000 / (пружинные клеммы) ZDU 2.5 1608510000 / (пружинные клеммы) PDU 2.5 1896110000  
 монтажная рейка TS 32 (винтовые клеммы) SAK 2.5 0279660000  
 монтажная рейка TS 15 (винтовые клеммы) AKZ 2.5 0697160000

**Количество кабельных вводов**

Количество кабельных вводов	A / B	C / D
M12	14	
M16	7	
M20	6	
M25	3	
M32	2	
M40	2	
M50	1	
M63		
M75		



**Примечание**

Данные рекомендуемые значения были получены при использовании латунных кабельных вводов IP68 компании Weidmüller.



Высота / Ширина / Глубина 300 / 300 / 150 мм

**Данные для заказа**

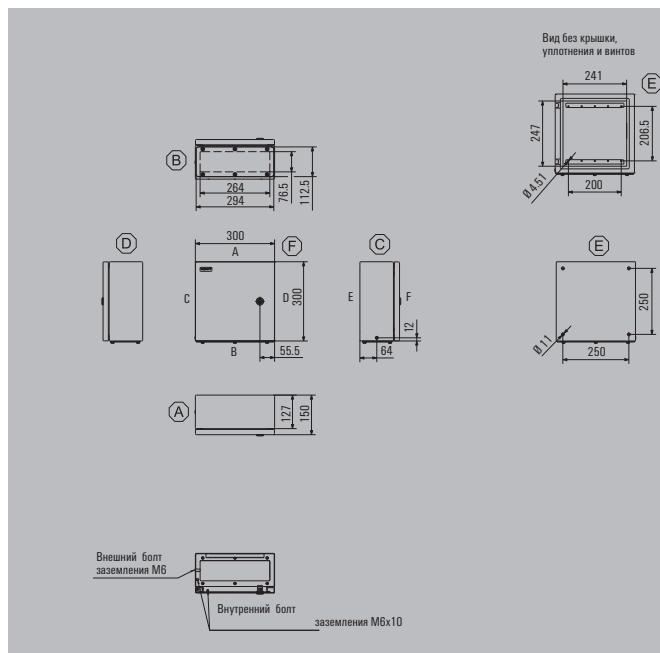
Нержавеющая сталь 1.4301 304, электрополировка	№ для заказа
Без кабельной пластины	1197450000
1 кабельная пластина - снизу (В)	1197460000

**Примечание**

**Аксессуары**

Монтажные пластины и крепежные винты	№ для заказа
Сталь листовая, оцинкованная	1310410000
Нержавеющая сталь 1.4301	1310320000
Крепежные винты для клеммных реек	1274150000
<b>Прокладка из нержавеющей стали М6 х 8, комплект из 4 шт.</b>	
Длина 10 мм	0935110000
Длина 15 мм	0935120000
Длина 20 мм	0935130000
Длина 30 мм	0935140000
<b>Прокладка из никелированной малоуглеродистой стали М6 х 8, комплект из 2 шт.</b>	
Длина 15 мм	3896100000
Длина 20 мм	3896200000
Длина 30 мм	3896300000
<b>Монтажные опоры, комплект из 4 штук</b>	
Нержавеющая сталь 1.4301	1289180000
<b>Замочные вставки</b>	
Двойная бородка	1191590000
Шлиц	1191600000

**Примечание**



**Макс. количество клемм (промышленное исп.)**

Макс. количество клемм (промышленное исп.)	вертикальный	горизонтальный
2,5 мм <sup>2</sup>	3x36	3x36
4 мм <sup>2</sup>	3x30	3x30
6 мм <sup>2</sup>	3x23	3x23
10 мм <sup>2</sup>	3x18	3x18
16 мм <sup>2</sup>	3x15	3x15
35 мм <sup>2</sup>	3x11	3x11

**Примечание**

При комплектации модульными клеммами в каждом случае учитывается расстояние 10 мм до конца монтажной рейки.  
 Рекомендации для заказа:  
 монтажная рейка TS 35 (винтовые клеммы) WDU 2.5 1020000000 / (пружинные клеммы) ZDU 2.5 1608510000 / (пружинные клеммы) PDU 2.5 1896110000  
 монтажная рейка TS 32 (винтовые клеммы) SAK 2.5 0279660000  
 монтажная рейка TS 15 (винтовые клеммы) AKZ 2.5 0697160000

**Количество кабельных вводов**

Количество кабельных вводов	A / B	C / D
M12	23	
M16	13	
M20	11	
M25	5	
M32	4	
M40	3	
M50	3	
M63		
M75		

**Примечание**

Данные рекомендуемые значения были получены при использовании латунных кабельных вводов IP68 компании Weidmüller.

Klippon® TBi QL 303022

Монтажная глубина **220 мм**



Высота / Ширина / Глубина 300 / 300 / 220 мм

**Данные для заказа**

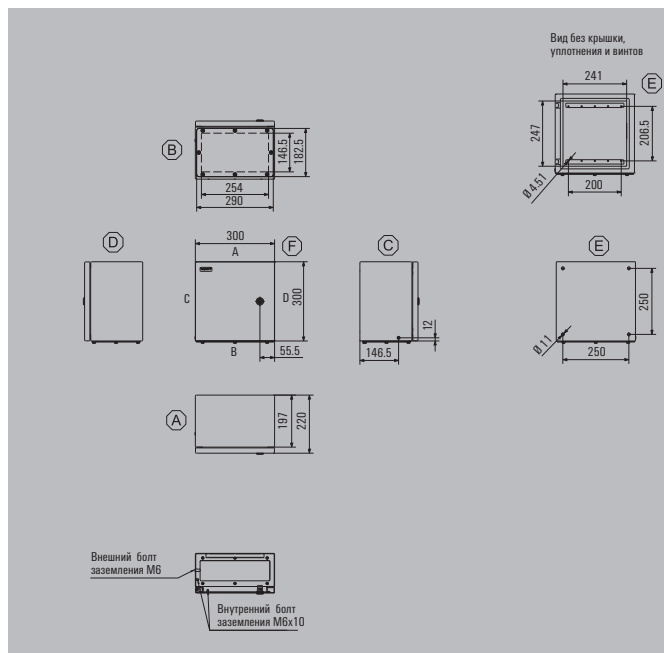
Нержавеющая сталь 1.4301 304, электрополировка	№ для заказа
Без кабельной пластины	1197470000
1 кабельная пластина - снизу (B)	1197480000

**Примечание**

**Аксессуары**

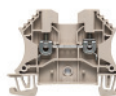
Монтажные пластины и крепежные винты	№ для заказа
Сталь листовая, оцинкованная	1310410000
Нержавеющая сталь 1.4301	1310320000
Крепежные винты для клеммных реек	1274150000
<b>Прокладка из нержавеющей стали М6 х 8, комплект из 4 шт.</b>	
Длина 10 мм	0935110000
Длина 15 мм	0935120000
Длина 20 мм	0935130000
Длина 30 мм	0935140000
<b>Прокладка из никелированной малоуглеродистой стали М6 х 8, комплект из 2 шт.</b>	
Длина 15 мм	3896100000
Длина 20 мм	3896200000
Длина 30 мм	3896300000
<b>Монтажные опоры, комплект из 4 штук</b>	
Нержавеющая сталь 1.4301	1289180000
<b>Замочные вставки</b>	
Двойная бороздка	1191590000
Шлиц	1191600000

**Примечание**



**Макс. количество клемм (промышленное исп.)**

Макс. количество клемм (промышленное исп.)	вертикальный	горизонтальный
2,5 мм <sup>2</sup>	3x36	3x36
4 мм <sup>2</sup>	3x30	3x30
6 мм <sup>2</sup>	3x23	3x23
10 мм <sup>2</sup>	3x18	3x18
16 мм <sup>2</sup>	3x15	3x15
35 мм <sup>2</sup>	3x11	3x11



**Примечание**

При комплектации модульными клеммами в каждом случае учитывается расстояние 10 мм до конца монтажной рейки.  
 Рекомендации для заказа:  
 монтажная рейка TS 35 (винтовые клеммы) WDU 2.5 1020000000 / (пружинные клеммы) ZDU 2.5 1608510000 / (пружинные клеммы) PDU 2.5 1896110000  
 монтажная рейка TS 32 (винтовые клеммы) SAK 2.5 0279660000  
 монтажная рейка TS 15 (винтовые клеммы) AKZ 2.5 0697160000

**Количество кабельных вводов**

Количество кабельных вводов	A / B	C / D
M12	38	
M16	26	
M20	22	
M25	14	
M32	7	
M40	6	
M50	3	
M63	2	
M75	2	



**Примечание**

Данные рекомендуемые значения были получены при использовании латунных кабельных вводов IP68 компании Weidmüller.



Высота / Ширина / Глубина 400 / 300 / 150 мм

**Данные для заказа**

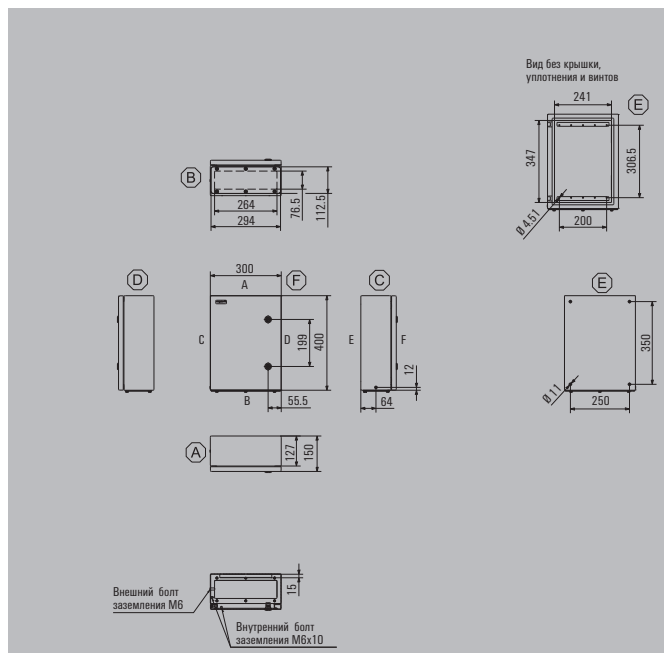
Нержавеющая сталь 1.4301 304, электрополировка	№ для заказа
Без кабельной пластины	1197490000
1 кабельная пластина - снизу (В)	1197500000

**Примечание**

**Аксессуары**

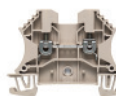
Монтажные пластины и крепежные винты	№ для заказа
Сталь листовая, оцинкованная	1310420000
Нержавеющая сталь 1.4301	1310330000
Крепежные винты для клеммных реек	1274150000
<b>Прокладка из нержавеющей стали М6 х 8, комплект из 4 шт.</b>	
Длина 10 мм	0935110000
Длина 15 мм	0935120000
Длина 20 мм	0935130000
Длина 30 мм	0935140000
<b>Прокладка из никелированной малоуглеродистой стали М6 х 8, комплект из 2 шт.</b>	
Длина 15 мм	3896100000
Длина 20 мм	3896200000
Длина 30 мм	3896300000
<b>Монтажные опоры, комплект из 4 штук</b>	
Нержавеющая сталь 1.4301	1289180000
<b>Замочные вставки</b>	
Двойная бородка	1191590000
Шлиц	1191600000

**Примечание**



**Макс. количество клемм (промышленное исп.)**

Макс. количество клемм (промышленное исп.)	вертикальный	горизонтальный
2,5 мм <sup>2</sup>	3x56	4x36
4 мм <sup>2</sup>	3x47	4x30
6 мм <sup>2</sup>	3x35	4x23
10 мм <sup>2</sup>	3x28	4x18
16 мм <sup>2</sup>	3x23	4x15
35 мм <sup>2</sup>	3x18	4x11



**Примечание**

При комплектации модульными клеммами в каждом случае учитывается расстояние 10 мм до конца монтажной рейки.  
 Рекомендации для заказа:  
 монтажная рейка TS 35 (винтовые клеммы) WDU 2.5 1020000000 / (пружинные клеммы) ZDU 2.5 1608510000 / (пружинные клеммы) PDU 2.5 1896110000  
 монтажная рейка TS 32 (винтовые клеммы) SAK 2.5 0279660000  
 монтажная рейка TS 15 (винтовые клеммы) AKZ 2.5 0697160000

**Количество кабельных вводов**

Количество кабельных вводов	A / B	C / D
M12	23	
M16	13	
M20	11	
M25	5	
M32	4	
M40	3	
M50	3	
M63		
M75		



**Примечание**

Данные рекомендуемые значения были получены при использовании латунных кабельных вводов IP68 компании Weidmüller.



Klippon® TBi QL 403022

Монтажная глубина **220 мм**



Высота / Ширина / Глубина 400 / 300 / 220 мм

**Данные для заказа**

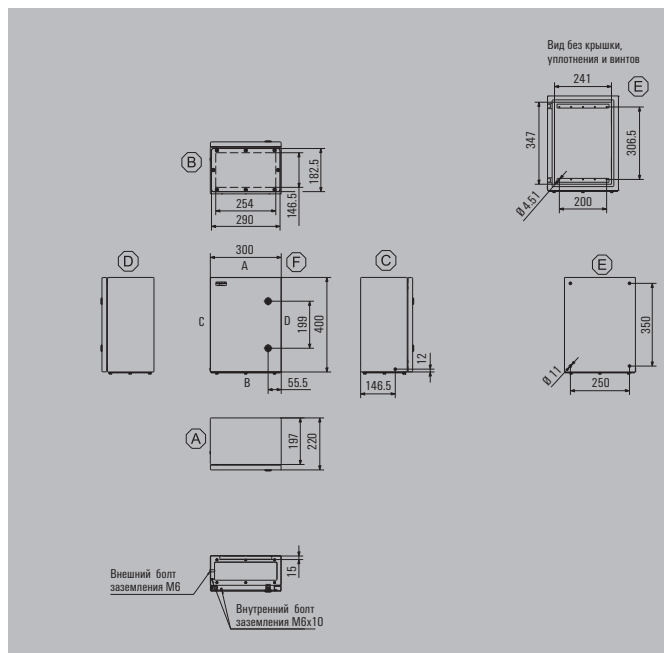
Нержавеющая сталь 1.4301 304, электрополировка	№ для заказа
Без кабельной пластины	<b>1197510000</b>
1 кабельная пластина - снизу (B)	<b>1197520000</b>

**Примечание**

**Аксессуары**

Монтажные пластины и крепежные винты	№ для заказа
Сталь листовая, оцинкованная	<b>1310420000</b>
Нержавеющая сталь 1.4301	<b>1310330000</b>
Крепежные винты для клеммных реек	<b>1274150000</b>
<b>Прокладка из нержавеющей стали М6 х 8, комплект из 4 шт.</b>	
Длина 10 мм	<b>0935110000</b>
Длина 15 мм	<b>0935120000</b>
Длина 20 мм	<b>0935130000</b>
Длина 30 мм	<b>0935140000</b>
<b>Прокладка из никелированной малоуглеродистой стали М6 х 8, комплект из 2 шт.</b>	
Длина 15 мм	<b>3896100000</b>
Длина 20 мм	<b>3896200000</b>
Длина 30 мм	<b>3896300000</b>
<b>Монтажные опоры, комплект из 4 штук</b>	
Нержавеющая сталь 1.4301	<b>1289180000</b>
<b>Замочные вставки</b>	
Двойная бороздка	<b>1191590000</b>
Шлиц	<b>1191600000</b>

**Примечание**



**Макс. количество клемм (промышленное исп.)**

Макс. количество клемм (промышленное исп.)	вертикальный	горизонтальный
2,5 мм <sup>2</sup>	3x56	4x36
4 мм <sup>2</sup>	3x47	4x30
6 мм <sup>2</sup>	3x35	4x23
10 мм <sup>2</sup>	3x28	4x18
16 мм <sup>2</sup>	3x23	4x15
35 мм <sup>2</sup>	3x18	4x11

**Примечание**

При комплектации модульными клеммами в каждом случае учитывается расстояние 10 мм до конца монтажной рейки.  
 Рекомендации для заказа:  
 монтажная рейка TS 35 (винтовые клеммы) WDU 2.5 1020000000 / (пружинные клеммы) ZDU 2.5 1608510000 / (пружинные клеммы) PDU 2.5 1896110000  
 монтажная рейка TS 32 (винтовые клеммы) SAK 2.5 0279660000  
 монтажная рейка TS 15 (винтовые клеммы) AKZ 2.5 0697160000

**Количество кабельных вводов**

Количество кабельных вводов	A / B	C / D
M12	38	
M16	26	
M20	22	
M25	14	
M32	7	
M40	6	
M50	3	
M63	2	
M75	2	

**Примечание**

Данные рекомендуемые значения были получены при использовании латунных кабельных вводов IP68 компании Weidmüller.



Высота / Ширина / Глубина 400 / 400 / 220 мм

**Данные для заказа**

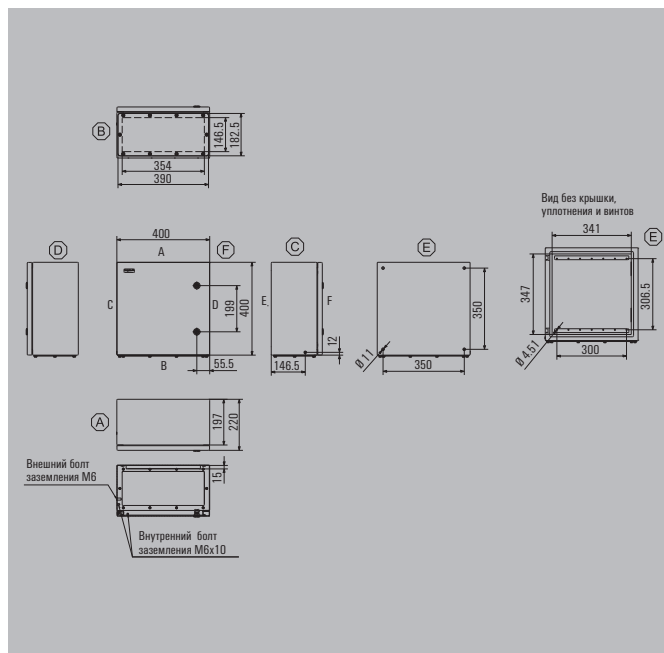
Нержавеющая сталь 1.4301 304, электрополировка	№ для заказа
Без кабельной пластины	1197530000
1 кабельная пластина - снизу (В)	1197540000

**Примечание**

**Аксессуары**

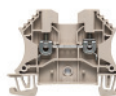
Монтажные пластины и крепежные винты	№ для заказа
Сталь листовая, оцинкованная	1310430000
Нержавеющая сталь 1.4301	1310340000
Крепежные винты для клеммных реек	1274150000
<b>Прокладка из нержавеющей стали М6 х 8, комплект из 4 шт.</b>	
Длина 10 мм	0935110000
Длина 15 мм	0935120000
Длина 20 мм	0935130000
Длина 30 мм	0935140000
<b>Прокладка из никелированной малоуглеродистой стали М6 х 8, комплект из 2 шт.</b>	
Длина 15 мм	3896100000
Длина 20 мм	3896200000
Длина 30 мм	3896300000
<b>Монтажные опоры, комплект из 4 штук</b>	
Нержавеющая сталь 1.4301	1289180000
<b>Замочные вставки</b>	
Двойная бородка	1191590000
Шлиц	1191600000

**Примечание**



**Макс. количество клемм (промышленное исп.)**

Макс. количество клемм (промышленное исп.)	вертикальный	горизонтальный
2,5 мм <sup>2</sup>	4x56	4x56
4 мм <sup>2</sup>	4x47	4x47
6 мм <sup>2</sup>	4x35	4x35
10 мм <sup>2</sup>	4x28	4x28
16 мм <sup>2</sup>	4x23	4x23
35 мм <sup>2</sup>	4x18	4x18



**Примечание**

При комплектации модульными клеммами в каждом случае учитывается расстояние 10 мм до конца монтажной рейки.  
 Рекомендации для заказа:  
 монтажная рейка TS 35 (винтовые клеммы) WDU 2.5 1020000000 / (пружинные клеммы) ZDU 2.5 1608510000 / (пружинные клеммы) PDU 2.5 1896110000  
 монтажная рейка TS 32 (винтовые клеммы) SAK 2.5 0279660000  
 монтажная рейка TS 15 (винтовые клеммы) AKZ 2.5 0697160000

**Количество кабельных вводов**

Количество кабельных вводов	A / B	C / D
M12	53	
M16	36	
M20	30	
M25	20	
M32	11	
M40	9	
M50	4	
M63	3	
M75	3	



**Примечание**

Данные рекомендуемые значения были получены при использовании латунных кабельных вводов IP68 компании Weidmüller.



Высота / Ширина / Глубина 500 / 400 / 220 мм

**Данные для заказа**

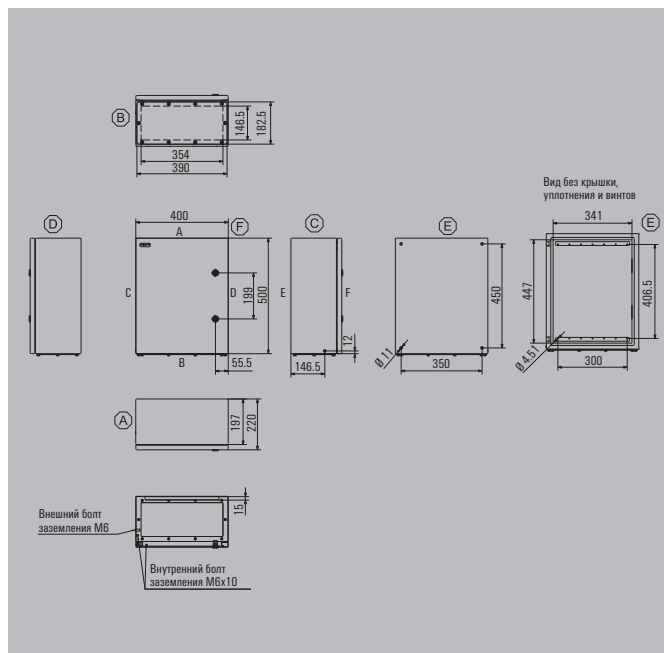
Нержавеющая сталь 1.4301 304, электрополировка	№ для заказа
Без кабельной пластины	1197550000
1 кабельная пластина - снизу (B)	1197560000

**Примечание**

**Аксессуары**

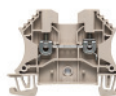
Монтажные пластины и крепежные винты	№ для заказа
Сталь листовая, оцинкованная	1310440000
Нержавеющая сталь 1.4301	1310350000
Крепежные винты для клеммных реек	1274150000
<b>Прокладка из нержавеющей стали M6 x 8, комплект из 4 шт.</b>	
Длина 10 мм	0935110000
Длина 15 мм	0935120000
Длина 20 мм	0935130000
Длина 30 мм	0935140000
<b>Прокладка из никелированной малоуглеродистой стали M6 x 8, комплект из 2 шт.</b>	
Длина 15 мм	3896100000
Длина 20 мм	3896200000
Длина 30 мм	3896300000
<b>Монтажные опоры, комплект из 4 штук</b>	
Нержавеющая сталь 1.4301	1289180000
<b>Замочные вставки</b>	
Двойная бородка	1191590000
Шлиц	1191600000

**Примечание**



**Макс. количество клемм (промышленное исп.)**

Макс. количество клемм (промышленное исп.)	вертикальный	горизонтальный
2,5 мм <sup>2</sup>	4x75	6x56
4 мм <sup>2</sup>	4x63	6x47
6 мм <sup>2</sup>	4x47	6x35
10 мм <sup>2</sup>	4x38	6x28
16 мм <sup>2</sup>	4x32	6x23
35 мм <sup>2</sup>	4x24	6x18



**Примечание**

При комплектации модульными клеммами в каждом случае учитывается расстояние 10 мм до конца монтажной рейки.  
 Рекомендации для заказа:  
 монтажная рейка TS 35 (винтовые клеммы) WDU 2.5 1020000000 / (пружинные клеммы) ZDU 2.5 1608510000 / (пружинные клеммы) PDU 2.5 1896110000  
 монтажная рейка TS 32 (винтовые клеммы) SAK 2.5 0279660000  
 монтажная рейка TS 15 (винтовые клеммы) AKZ 2.5 0697160000

**Количество кабельных вводов**

Количество кабельных вводов	A / B	C / D
M12	53	
M16	36	
M20	30	
M25	20	
M32	11	
M40	9	
M50	4	
M63	3	
M75	3	



**Примечание**

Данные рекомендуемые значения были получены при использовании латунных кабельных вводов IP68 компании Weidmüller.



Высота / Ширина / Глубина 500 / 500 / 220 мм

**Данные для заказа**

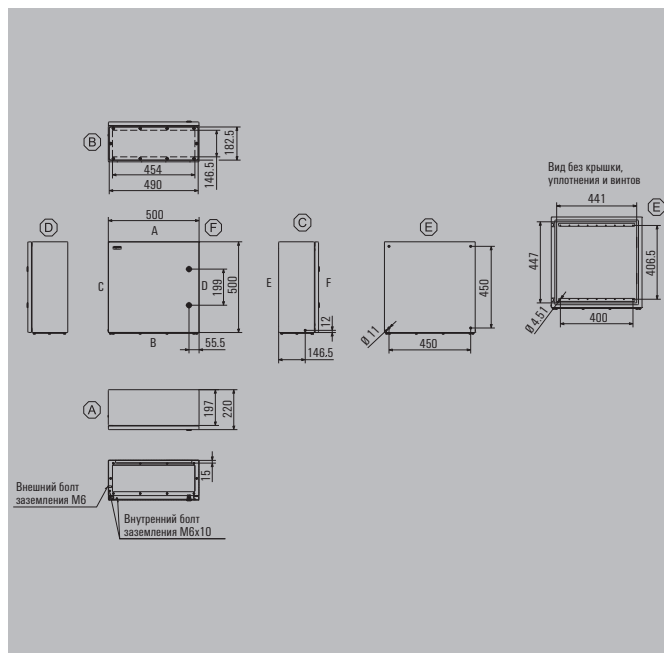
Нержавеющая сталь 1.4301 304, электрополировка	№ для заказа
Без кабельной пластины	1197570000
1 кабельная пластина - снизу (В)	1197580000

**Примечание**

**Аксессуары**

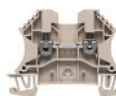
Монтажные пластины и крепежные винты	№ для заказа
Сталь листовая, оцинкованная	1310450000
Нержавеющая сталь 1.4301	1310360000
Крепежные винты для клеммных реек	1274150000
<b>Прокладка из нержавеющей стали М6 х 8, комплект из 4 шт.</b>	
Длина 10 мм	0935110000
Длина 15 мм	0935120000
Длина 20 мм	0935130000
Длина 30 мм	0935140000
<b>Прокладка из никелированной малоуглеродистой стали М6 х 8, комплект из 2 шт.</b>	
Длина 15 мм	3896100000
Длина 20 мм	3896200000
Длина 30 мм	3896300000
<b>Монтажные опоры, комплект из 4 штук</b>	
Нержавеющая сталь 1.4301	1289180000
<b>Замочные вставки</b>	
Двойная бородка	1191590000
Шлиц	1191600000

**Примечание**



**Макс. количество клемм (промышленное исп.)**

Макс. количество клемм (промышленное исп.)	вертикальный	горизонтальный
2,5 мм <sup>2</sup>	6x75	6x75
4 мм <sup>2</sup>	6x63	6x63
6 мм <sup>2</sup>	6x47	6x47
10 мм <sup>2</sup>	6x38	6x38
16 мм <sup>2</sup>	6x32	6x32
35 мм <sup>2</sup>	6x24	6x24



**Примечание**

При комплектации модульными клеммами в каждом случае учитывается расстояние 10 мм до конца монтажной рейки.  
 Рекомендации для заказа:  
 монтажная рейка TS 35 (винтовые клеммы) WDU 2.5 1020000000 / (пружинные клеммы) ZDU 2.5 1608510000 / (пружинные клеммы) PDU 2.5 1896110000  
 монтажная рейка TS 32 (винтовые клеммы) SAK 2.5 0279660000  
 монтажная рейка TS 15 (винтовые клеммы) AKZ 2.5 0697160000

**Количество кабельных вводов**

Количество кабельных вводов	A / B	C / D
	M12	70
	M16	46
	M20	40
	M25	26
	M32	14
	M40	12
	M50	5
	M63	4
	M75	3



**Примечание**

Данные рекомендуемые значения были получены при использовании латунных кабельных вводов IP68 компании Weidmüller.



Высота / Ширина / Глубина 600 / 400 / 220 мм

**Данные для заказа**

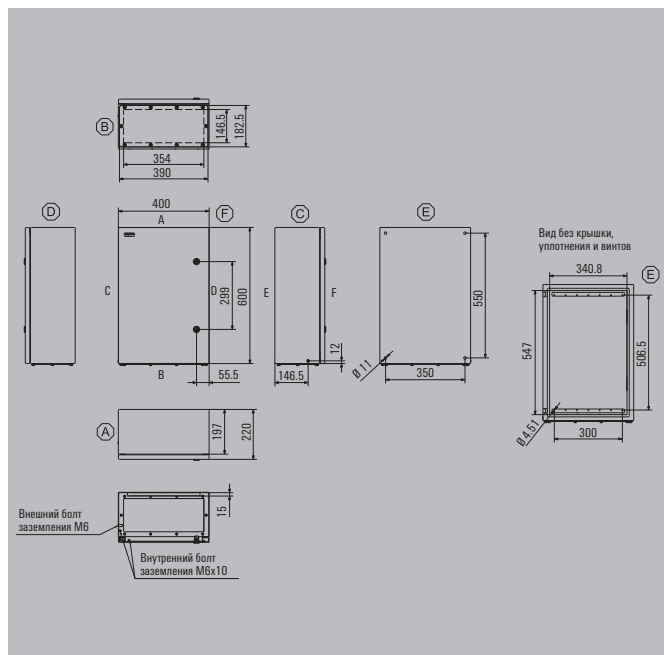
Нержавеющая сталь 1.4301 304, электрополировка	№ для заказа
Без кабельной пластины	1197590000
1 кабельная пластина - снизу (B)	1197600000

**Примечание**

**Аксессуары**

Монтажные пластины и крепежные винты	№ для заказа
Сталь листовая, оцинкованная	1310460000
Нержавеющая сталь 1.4301	1310370000
Крепежные винты для клеммных реек	1274150000
<b>Прокладка из нержавеющей стали М6 х 8, комплект из 4 шт.</b>	
Длина 10 мм	0935110000
Длина 15 мм	0935120000
Длина 20 мм	0935130000
Длина 30 мм	0935140000
<b>Прокладка из никелированной малоуглеродистой стали М6 х 8, комплект из 2 шт.</b>	
Длина 15 мм	3896100000
Длина 20 мм	3896200000
Длина 30 мм	3896300000
<b>Монтажные опоры, комплект из 4 штук</b>	
Нержавеющая сталь 1.4301	1289180000
<b>Замочные вставки</b>	
Двойная бороздка	1191590000
Шлиц	1191600000

**Примечание**



**Макс. количество клемм (промышленное исп.)**

Макс. количество клемм (промышленное исп.)	вертикальный	горизонтальный
2,5 мм <sup>2</sup>	4x94	8x56
4 мм <sup>2</sup>	4x79	8x47
6 мм <sup>2</sup>	4x60	8x35
10 мм <sup>2</sup>	4x48	8x28
16 мм <sup>2</sup>	4x40	8x23
35 мм <sup>2</sup>	4x30	8x18



**Примечание**

При комплектации модульными клеммами в каждом случае учитывается расстояние 10 мм до конца монтажной рейки.  
 Рекомендации для заказа:  
 монтажная рейка TS 35 (винтовые клеммы) WDU 2.5 1020000000 / (пружинные клеммы) ZDU 2.5 1608510000 / (пружинные клеммы) PDU 2.5 1896110000  
 монтажная рейка TS 32 (винтовые клеммы) SAK 2.5 0279660000  
 монтажная рейка TS 15 (винтовые клеммы) AKZ 2.5 0697160000

**Количество кабельных вводов**

Количество кабельных вводов	A / B	C / D
M12	53	
M16	36	
M20	30	
M25	20	
M32	11	
M40	9	
M50	4	
M63	3	
M75	3	



**Примечание**

Данные рекомендуемые значения были получены при использовании латунных кабельных вводов IP68 компании Weidmüller.



Высота / Ширина / Глубина 600 / 600 / 220 мм

**Данные для заказа**

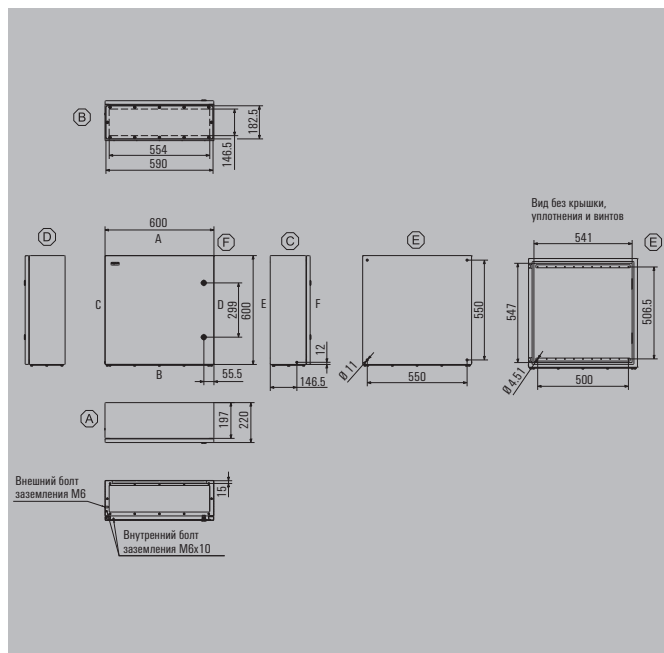
Нержавеющая сталь 1.4301 304, электрополировка	№ для заказа
Без кабельной пластины	1197610000
1 кабельная пластина - снизу (B)	1197620000

**Примечание**

**Аксессуары**

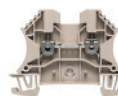
Монтажные пластины и крепежные винты	№ для заказа
Сталь листовая, оцинкованная	1310470000
Нержавеющая сталь 1.4301	1310380000
Крепежные винты для клеммных реек	1274150000
<b>Прокладка из нержавеющей стали М6 х 8, комплект из 4 шт.</b>	
Длина 10 мм	0935110000
Длина 15 мм	0935120000
Длина 20 мм	0935130000
Длина 30 мм	0935140000
<b>Прокладка из никелированной малоуглеродистой стали М6 х 8, комплект из 2 шт.</b>	
Длина 15 мм	3896100000
Длина 20 мм	3896200000
Длина 30 мм	3896300000
<b>Монтажные опоры, комплект из 4 штук</b>	
Нержавеющая сталь 1.4301	1289180000
<b>Замочные вставки</b>	
Двойная бороздка	1191590000
Шлиц	1191600000

**Примечание**



**Макс. количество клемм (промышленное исп.)**

Макс. количество клемм (промышленное исп.)	вертикальный	горизонтальный
2,5 мм <sup>2</sup>	8x94	8x94
4 мм <sup>2</sup>	8x79	8x79
6 мм <sup>2</sup>	8x60	8x60
10 мм <sup>2</sup>	8x48	8x48
16 мм <sup>2</sup>	8x40	8x40
35 мм <sup>2</sup>	8x30	8x30



**Примечание**

При комплектации модульными клеммами в каждом случае учитывается расстояние 10 мм до конца монтажной рейки.  
 Рекомендации для заказа:  
 монтажная рейка TS 35 (винтовые клеммы) WDU 2.5 1020000000 / (пружинные клеммы) ZDU 2.5 1608510000 / (пружинные клеммы) PDU 2.5 1896110000  
 монтажная рейка TS 32 (винтовые клеммы) SAK 2.5 0279660000  
 монтажная рейка TS 15 (винтовые клеммы) AKZ 2.5 0697160000

**Количество кабельных вводов**

Количество кабельных вводов	A / B	C / D
M12	85	
M16	58	
M20	50	
M25	32	
M32	17	
M40	14	
M50	6	
M63	5	
M75	4	



**Примечание**

Данные рекомендуемые значения были получены при использовании латунных кабельных вводов IP68 компании Weidmüller.



Высота / Ширина / Глубина 800 / 600 / 220 мм

**Данные для заказа**

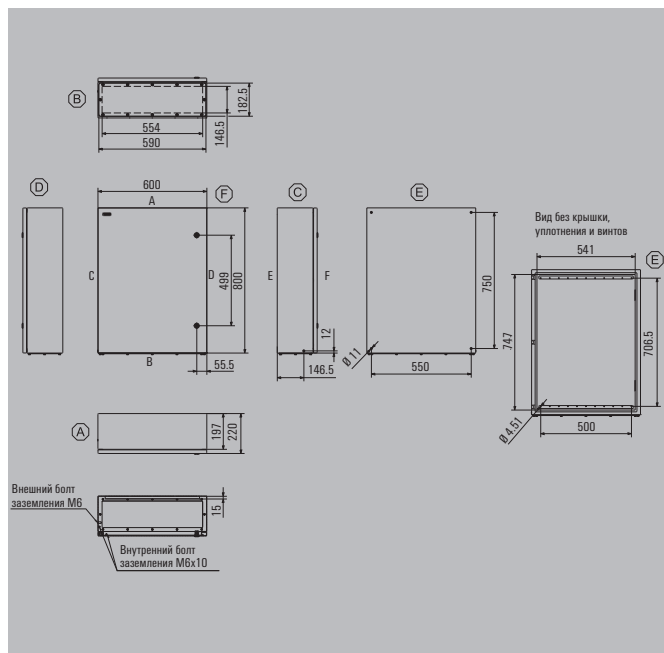
Нержавеющая сталь 1.4301 304, электрополировка	№ для заказа
Без кабельной пластины	1197630000
1 кабельная пластина - снизу (B)	1197640000

**Примечание**

**Аксессуары**

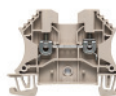
Монтажные пластины и крепежные винты	№ для заказа
Сталь листовая, оцинкованная	1310480000
Нержавеющая сталь 1.4301	1310390000
Крепежные винты для клеммных реек	1274150000
<b>Прокладка из нержавеющей стали М6 х 8, комплект из 4 шт.</b>	
Длина 10 мм	0935110000
Длина 15 мм	0935120000
Длина 20 мм	0935130000
Длина 30 мм	0935140000
<b>Прокладка из никелированной малоуглеродистой стали М6 х 8, комплект из 2 шт.</b>	
Длина 15 мм	3896100000
Длина 20 мм	3896200000
Длина 30 мм	3896300000
<b>Монтажные опоры, комплект из 4 штук</b>	
Нержавеющая сталь 1.4301	1289180000
<b>Замочные вставки</b>	
Двойная бороздка	1191590000
Шлиц	1191600000

**Примечание**



**Макс. количество клемм (промышленное исп.)**

Макс. количество клемм (промышленное исп.)	вертикальный	горизонтальный
2,5 мм <sup>2</sup>	8x133	11x94
4 мм <sup>2</sup>	8x111	11x79
6 мм <sup>2</sup>	8x84	11x60
10 мм <sup>2</sup>	8x67	11x48
16 мм <sup>2</sup>	8x56	11x40
35 мм <sup>2</sup>	8x42	11x30



**Примечание**

При комплектации модульными клеммами в каждом случае учитывается расстояние 10 мм до конца монтажной рейки.  
 Рекомендации для заказа:  
 монтажная рейка TS 35 (винтовые клеммы) WDU 2.5 1020000000 / (пружинные клеммы) ZDU 2.5 1608510000 / (пружинные клеммы) PDU 2.5 1896110000  
 монтажная рейка TS 32 (винтовые клеммы) SAK 2.5 0279660000  
 монтажная рейка TS 15 (винтовые клеммы) AKZ 2.5 0697160000

**Количество кабельных вводов**

Количество кабельных вводов	A / B	C / D
M12	85	
M16	58	
M20	50	
M25	32	
M32	17	
M40	14	
M50	6	
M63	5	
M75	4	



**Примечание**

Данные рекомендуемые значения были получены при использовании латунных кабельных вводов IP68 компании Weidmüller.

# Klippon® TBi FS - Fixing Screw

**Корпуса из нержавеющей стали  
для применения в тяжелых промышленных условиях**

**НОВЫЙ**

Даже в умеренных условиях окружающей среды растет потребность в комплексных индивидуальных автоматизированных решениях. Неблагоприятная промышленная окружающая среда предъявляет дополнительные высокие требования к применению и определяет конструкцию промышленных корпусов в соответствии с этими требованиями. Наши корпуса Klippon® TBi из нержавеющей стали, полностью защищенные и высокой прочности, обеспечивают оптимальную защиту установленных в них компонентов. Электрополированная поверхность делает корпус исключительно устойчивым к коррозии.



- Доступны в 11 размерах и 2 вариантах глубины
- Диапазон рабочих температур от -40 °C до +85 °C
- Ударопрочность 10 Дж, промышленное применение
- Специальный монтажный кронштейн для крепления клеммной планки или монтажных пластин с помощью самонарезных винтов
- Внешняя точка заземления – пригодная для резьбовых винтов M6
- Потайные петли
- Болт внутреннего заземления – винт M6, установленный в крышку и основание корпуса
- Поставка в версиях без кабельной пластины и с 1 кабельной пластиной
- Непосредственный монтаж корпуса посредством задних монтажных отверстий
- Возможность дополнительного заказа монтажных опор из нержавеющей стали, с поворотом на 90°
- Канал для влаги и пыли
- Запорная система с двухфлажковым ключом

Возможность поставки корпусов в предварительно смонтированном виде с клеммами и кабельными вводами согласно требованиям заказчика.

## Обзор корпусов

### Данные для заказа

Описание	Высота x Ширина x Глубина в мм	0 кабельная пластина	1 кабельная пластина (снизу)
KTBi FS 302015 S2E_*	300 x 200 x 150	1197200000	1197210000
KTBi FS 303015 S2E_*	300 x 300 x 150	1197220000	1197230000
KTBi FS 303022 S2E_*	300 x 300 x 220	1197240000	1197250000
KTBi FS 403015 S2E_*	400 x 300 x 150	1197260000	1197270000
KTBi FS 403022 S2E_*	400 x 300 x 220	1197280000	1197290000
KTBi FS 404022 S2E_*	400 x 400 x 220	1197300000	1197310000
KTBi FS 504022 S2E_*	500 x 400 x 220	1197320000	1197330000
KTBi FS 505022 S2E_*	500 x 500 x 220	1197340000	1197350000
KTBi FS 604022 S2E_*	600 x 400 x 220	1197360000	1197370000
KTBi FS 606022 S2E_*	600 x 600 x 220	1197380000	1197390000
KTBi FS 806022 S2E_*	800 x 600 x 220	1197400000	1197410000

**Примечание** \*Символ-заполнитель для количества кабельных пластин (0 или 1)



## Технический обзор

### Характеристики

- Доступны в 11 размерах и 2 стандартных вариантах глубины
- Приваренный крепежный кронштейн для крепления монтажной пластины или монтажной рейки с помощью самонарезных винтов
- Внешнее заземление - заклепка М6 с проушиной для заземления
- Болт заземления М6, приваренный к крышке и основанию корпуса
- Поставка без кабельной пластины или с 1 кабельной пластиной
- Оптимизированная лазерная сварка, стандарт высокого качества
- Непосредственный монтаж корпуса посредством задних монтажных отверстий
- Возможность дополнительного заказа монтажных опор из нержавеющей стали, с поворотом на 90°
- Неудаляемая маркировка компонентов
- Оптимальная упаковка корпуса

#### Примечание

### Технические параметры

Материал	Нержавеющая сталь 1.4301 (304) 1,5 мм
Поверхность	Электрополированная
Степень защиты IP	IP 66
Степень защиты по NEMA	3, 4х, 5
Кабельные пластины	Кабельные пластины из нержавеющей стали толщиной 1,5 мм 1.4301 (304), устанавливаются с помощью винтов М6, размер ключа 10 мм
Внутреннее заземление	Приваренный болт заземления из нержавеющей стали М6 в крышке и основании корпуса
Внешнее заземление	заклепка М6 с проушиной для заземления
Монтажное крепление	Приварной крепежный кронштейн для гибкой установки монтажной пластины, реек или реек TAS 20 Они содержат высверленные отверстия 4,51 мм для установки монтажной пластины или реек TS/TAS с помощью самонарезных винтов (1274150000)
Крепление корпуса	Непосредственный монтаж (11 мм монтажные отверстия на задней стенке) или посредством монтажных опор (опция), регулировка на 90°
Открытие крышки	Полностью съемная крышка
Крепление крышки	Винты М6 со шлицем, с шестигранной головкой, размер под ключ 10 мм
Ударопрочность	10 Дж
Материал уплотнения	Неопрен - CR
Диапазон рабочих температур	от -40 °С до +85 °С
Момент затяжки винтов крышки и кабельных пластин*	2,5 Нм
Примечание	*Следует использовать нашу отвертку для винтов с шестигранной головкой с размером 10 мм (9009070000)

### Сертификаты для пустых корпусов

DIN EN 62208	Стандарт пустого корпуса
Германский Ллойд	20 593 - 11 НН
cULus	E256877
Примечание	





Высота / Ширина / Глубина 300 / 200 / 150 мм

**Данные для заказа**

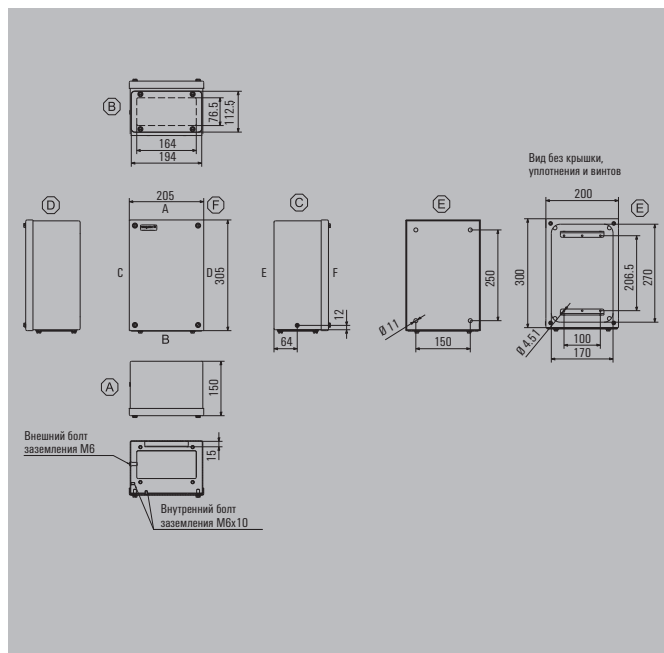
Нержавеющая сталь 1.4301 304, электрополировка	№ для заказа
Без кабельной пластины	1197200000
1 кабельная пластина - снизу (B)	1197210000

**Примечание**

**Аксессуары**

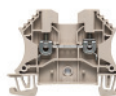
Монтажные пластины и крепежные винты	№ для заказа
Сталь листовая, оцинкованная	1309690000
Нержавеющая сталь 1.4301	1309700000
Крепежные винты для клеммных реек	1274150000
<b>Прокладка из нержавеющей стали М6 х 8, комплект из 4 шт.</b>	
Длина 10 мм	0935110000
Длина 15 мм	0935120000
Длина 20 мм	0935130000
Длина 30 мм	0935140000
<b>Прокладка из никелированной малоуглеродистой стали М6 х 8, комплект из 2 шт.</b>	
Длина 15 мм	3896100000
Длина 20 мм	3896200000
Длина 30 мм	3896300000
<b>Монтажные опоры, комплект из 4 штук</b>	
Нержавеющая сталь 1.4301	1289180000

**Примечание**



**Макс. количество клемм (промышленное исп.)**

Макс. количество клемм (промышленное исп.)	вертикальный	горизонтальный
2,5 мм <sup>2</sup>	1x36	3x17
4 мм <sup>2</sup>	1x30	3x14
6 мм <sup>2</sup>	1x23	3x11
10 мм <sup>2</sup>	1x18	3x9
16 мм <sup>2</sup>	1x15	3x7
35 мм <sup>2</sup>	1x11	3x5



**Примечание**

При комплектации модульными клеммами в каждом случае учитывается расстояние 10 мм до конца монтажной рейки.  
 Рекомендации для заказа:  
 монтажная рейка TS 35 (винтовые клеммы) WDU 2.5 1020000000 / (пружинные клеммы) ZDU 2.5 1608510000 / (пружинные клеммы) PDU 2.5 1896110000  
 монтажная рейка TS 32 (винтовые клеммы) SAK 2.5 0279660000  
 монтажная рейка TS 15 (винтовые клеммы) AKZ 2.5 0697160000

**Количество кабельных вводов**

Количество кабельных вводов	A / B	C / D
M12	14	
M16	7	
M20	6	
M25	3	
M32	2	
M40	2	
M50	1	
M63		
M75		



**Примечание**

Данные рекомендуемые значения были получены при использовании латунных кабельных вводов IP68 компании Weidmüller.



Высота / Ширина / Глубина 300 / 300 / 150 мм

**Данные для заказа**

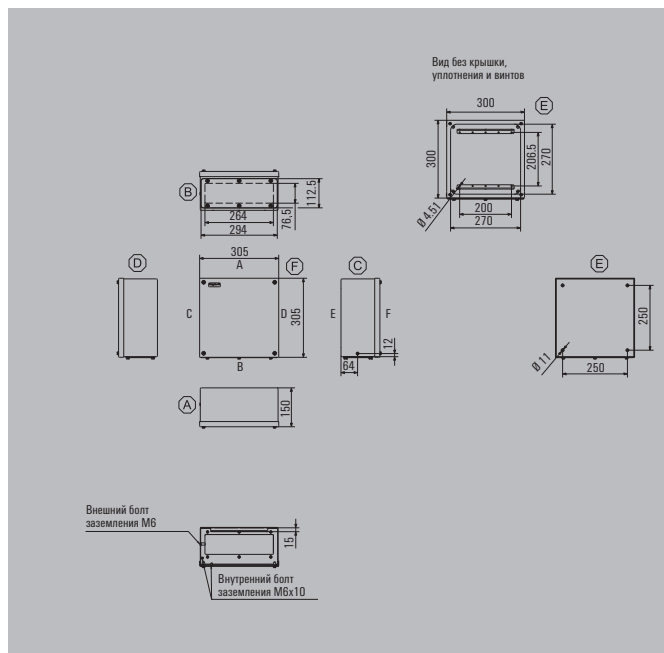
Нержавеющая сталь 1.4301 304, электрополировка	№ для заказа
Без кабельной пластины	1197220000
1 кабельная пластина - снизу (B)	1197230000

**Примечание**

**Аксессуары**

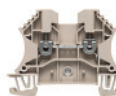
Монтажные пластины и крепежные винты	№ для заказа
Сталь листовая, оцинкованная	1310410000
Нержавеющая сталь 1.4301	1310320000
Крепежные винты для клеммных реек	1274150000
<b>Прокладка из нержавеющей стали M6 x 8, комплект из 4 шт.</b>	
Длина 10 мм	0935110000
Длина 15 мм	0935120000
Длина 20 мм	0935130000
Длина 30 мм	0935140000
<b>Прокладка из никелированной малоуглеродистой стали M6 x 8, комплект из 2 шт.</b>	
Длина 15 мм	3896100000
Длина 20 мм	3896200000
Длина 30 мм	3896300000
<b>Монтажные опоры, комплект из 4 штук</b>	
Нержавеющая сталь 1.4301	1289180000

**Примечание**



**Макс. количество клемм (промышленное исп.)**

Макс. количество клемм (промышленное исп.)	вертикальный	горизонтальный
2,5 мм <sup>2</sup>	3x36	3x36
4 мм <sup>2</sup>	3x30	3x30
6 мм <sup>2</sup>	3x23	3x23
10 мм <sup>2</sup>	3x18	3x18
16 мм <sup>2</sup>	3x15	3x15
35 мм <sup>2</sup>	3x11	3x11



**Примечание**

При комплектации модульными клеммами в каждом случае учитывается расстояние 10 мм до конца монтажной рейки.  
 Рекомендации для заказа:  
 монтажная рейка TS 35 (винтовые клеммы) WDU 2.5 1020000000 / (пружинные клеммы) ZDU 2.5 1608510000 / (пружинные клеммы) PDU 2.5 1896110000  
 монтажная рейка TS 32 (винтовые клеммы) SAK 2.5 0279660000  
 монтажная рейка TS 15 (винтовые клеммы) AKZ 2.5 0697160000

**Количество кабельных вводов**

Количество кабельных вводов	A / B	C / D
M12	23	
M16	13	
M20	11	
M25	5	
M32	4	
M40	3	
M50	3	
M63		
M75		



**Примечание**

Данные рекомендуемые значения были получены при использовании латунных кабельных вводов IP68 компании Weidmüller.



Высота / Ширина / Глубина 300 / 300 / 220 мм

**Данные для заказа**

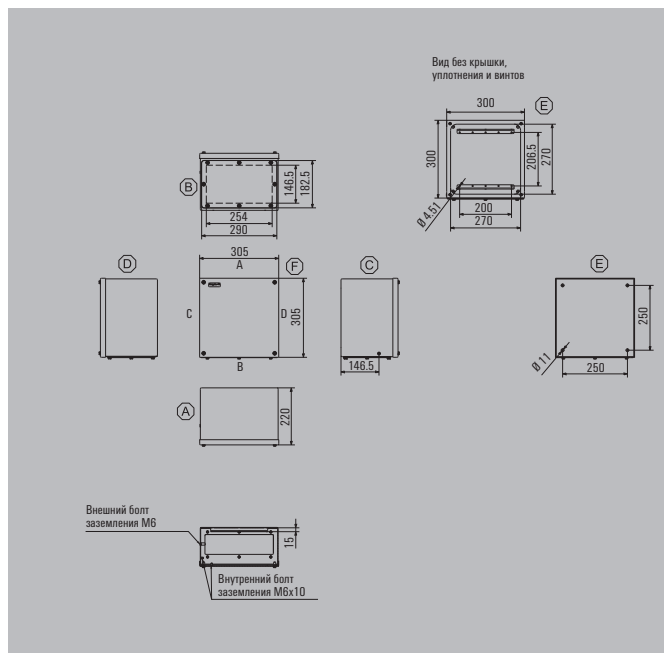
Нержавеющая сталь 1.4301 304, электрополировка	№ для заказа
Без кабельной пластины	<b>1197240000</b>
1 кабельная пластина - снизу (B)	<b>1197250000</b>

**Примечание**

**Аксессуары**

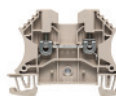
Монтажные пластины и крепежные винты	№ для заказа
Сталь листовая, оцинкованная	<b>1310410000</b>
Нержавеющая сталь 1.4301	<b>1310320000</b>
Крепежные винты для клеммных реек	<b>1274150000</b>
<b>Прокладка из нержавеющей стали М6 х 8, комплект из 4 шт.</b>	
Длина 10 мм	<b>0935110000</b>
Длина 15 мм	<b>0935120000</b>
Длина 20 мм	<b>0935130000</b>
Длина 30 мм	<b>0935140000</b>
<b>Прокладка из никелированной малоуглеродистой стали М6 х 8, комплект из 2 шт.</b>	
Длина 15 мм	<b>3896100000</b>
Длина 20 мм	<b>3896200000</b>
Длина 30 мм	<b>3896300000</b>
<b>Монтажные опоры, комплект из 4 штук</b>	
Нержавеющая сталь 1.4301	<b>1289180000</b>

**Примечание**



**Макс. количество клемм (промышленное исп.)**

Макс. количество клемм (промышленное исп.)	вертикальный	горизонтальный
2,5 мм <sup>2</sup>	3x36	3x36
4 мм <sup>2</sup>	3x30	3x30
6 мм <sup>2</sup>	3x23	3x23
10 мм <sup>2</sup>	3x18	3x18
16 мм <sup>2</sup>	3x15	3x15
35 мм <sup>2</sup>	3x11	3x11



**Примечание**

При комплектации модульными клеммами в каждом случае учитывается расстояние 10 мм до конца монтажной рейки.  
 Рекомендации для заказа:  
 монтажная рейка TS 35 (винтовые клеммы) WDU 2.5 1020000000 / (пружинные клеммы) ZDU 2.5 1608510000 / (пружинные клеммы) PDU 2.5 1896110000  
 монтажная рейка TS 32 (винтовые клеммы) SAK 2.5 0279660000  
 монтажная рейка TS 15 (винтовые клеммы) AKZ 2.5 0697160000

**Количество кабельных вводов**

Количество кабельных вводов	A / B	C / D
M12	38	
M16	26	
M20	22	
M25	14	
M32	7	
M40	6	
M50	3	
M63	2	
M75	2	



**Примечание**

Данные рекомендуемые значения были получены при использовании латунных кабельных вводов IP68 компании Weidmüller.



Высота / Ширина / Глубина 400 / 300 / 150 мм

**Данные для заказа**

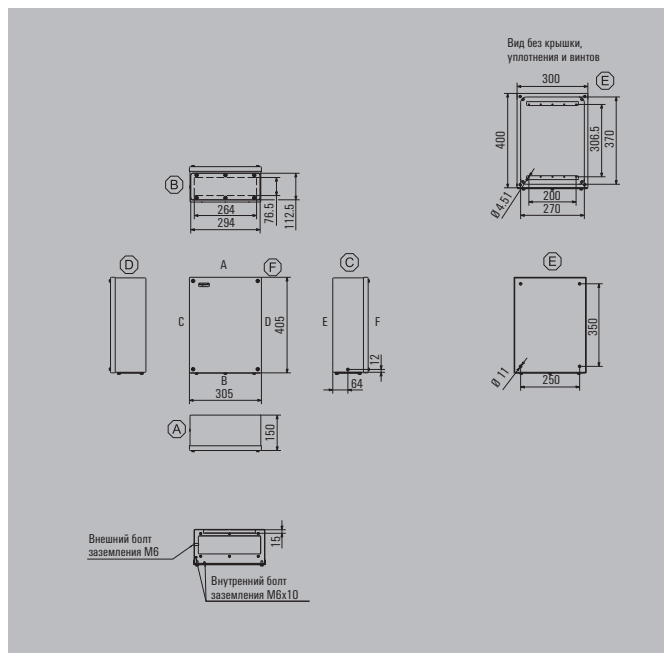
Нержавеющая сталь 1.4301 304, электрополировка	№ для заказа
Без кабельной пластины	1197260000
1 кабельная пластина - снизу (В)	1197270000

**Примечание**

**Аксессуары**

Монтажные пластины и крепежные винты	№ для заказа
Сталь листовая, оцинкованная	1310420000
Нержавеющая сталь 1.4301	1310330000
Крепежные винты для клеммных реек	1274150000
<b>Прокладка из нержавеющей стали М6 х 8, комплект из 4 шт.</b>	
Длина 10 мм	0935110000
Длина 15 мм	0935120000
Длина 20 мм	0935130000
Длина 30 мм	0935140000
<b>Прокладка из никелированной малоуглеродистой стали М6 х 8, комплект из 2 шт.</b>	
Длина 15 мм	3896100000
Длина 20 мм	3896200000
Длина 30 мм	3896300000
<b>Монтажные опоры, комплект из 4 штук</b>	
Нержавеющая сталь 1.4301	1289180000

**Примечание**



**Макс. количество клемм (промышленное исп.)**

Макс. количество клемм (промышленное исп.)	вертикальный	горизонтальный
2,5 мм <sup>2</sup>	3x56	4x36
4 мм <sup>2</sup>	3x47	4x30
6 мм <sup>2</sup>	3x35	4x23
10 мм <sup>2</sup>	3x28	4x18
16 мм <sup>2</sup>	3x23	4x15
35 мм <sup>2</sup>	3x18	4x11

**Примечание**

При комплектации модульными клеммами в каждом случае учитывается расстояние 10 мм до конца монтажной рейки.  
 Рекомендации для заказа:  
 монтажная рейка TS 35 (винтовые клеммы) WDU 2.5 1020000000 / (пружинные клеммы) ZDU 2.5 1608510000 / (пружинные клеммы) PDU 2.5 1896110000  
 монтажная рейка TS 32 (винтовые клеммы) SAK 2.5 0279660000  
 монтажная рейка TS 15 (винтовые клеммы) AKZ 2.5 0697160000

**Количество кабельных вводов**

Количество кабельных вводов	A / B	C / D
M12	23	
M16	13	
M20	11	
M25	5	
M32	4	
M40	3	
M50	3	
M63		
M75		

**Примечание**

Данные рекомендуемые значения были получены при использовании латунных кабельных вводов IP68 компании Weidmüller.



Высота / Ширина / Глубина 400 / 300 / 220 мм

**Данные для заказа**

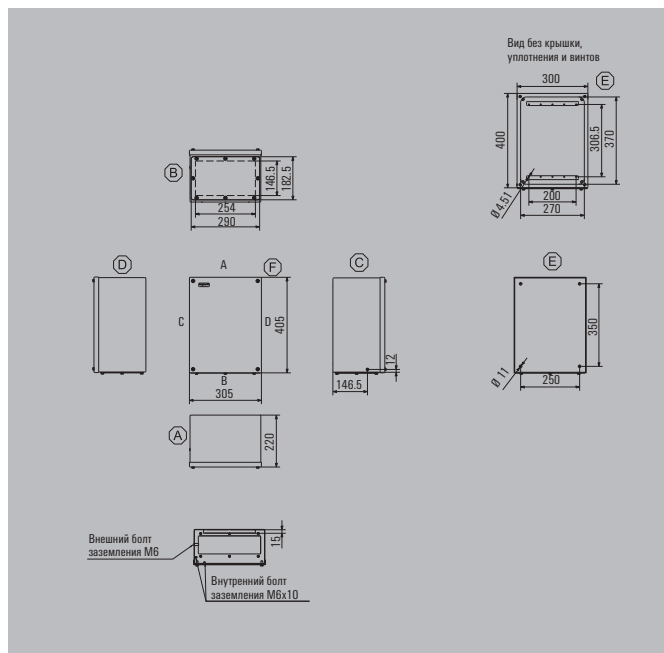
Нержавеющая сталь 1.4301 304, электрополировка	№ для заказа
Без кабельной пластины	1197280000
1 кабельная пластина - снизу (B)	1197290000

**Примечание**

**Аксессуары**

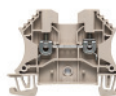
Монтажные пластины и крепежные винты	№ для заказа
Сталь листовая, оцинкованная	1310420000
Нержавеющая сталь 1.4301	1310330000
Крепежные винты для клеммных реек	1274150000
<b>Прокладка из нержавеющей стали М6 х 8, комплект из 4 шт.</b>	
Длина 10 мм	0935110000
Длина 15 мм	0935120000
Длина 20 мм	0935130000
Длина 30 мм	0935140000
<b>Прокладка из никелированной малоуглеродистой стали М6 х 8, комплект из 2 шт.</b>	
Длина 15 мм	3896100000
Длина 20 мм	3896200000
Длина 30 мм	3896300000
<b>Монтажные опоры, комплект из 4 штук</b>	
Нержавеющая сталь 1.4301	1289180000

**Примечание**



**Макс. количество клемм (промышленное исп.)**

Макс. количество клемм (промышленное исп.)	вертикальный	горизонтальный
2,5 мм <sup>2</sup>	3x56	4x36
4 мм <sup>2</sup>	3x47	4x30
6 мм <sup>2</sup>	3x35	4x23
10 мм <sup>2</sup>	3x28	4x18
16 мм <sup>2</sup>	3x23	4x15
35 мм <sup>2</sup>	3x18	4x11



**Примечание**

При комплектации модульными клеммами в каждом случае учитывается расстояние 10 мм до конца монтажной рейки.  
 Рекомендации для заказа:  
 монтажная рейка TS 35 (винтовые клеммы) WDU 2.5 1020000000 / (пружинные клеммы) ZDU 2.5 1608510000 / (пружинные клеммы) PDU 2.5 1896110000  
 монтажная рейка TS 32 (винтовые клеммы) SAK 2.5 0279660000  
 монтажная рейка TS 15 (винтовые клеммы) AKZ 2.5 0697160000

**Количество кабельных вводов**

Количество кабельных вводов	A / B	C / D
M12	38	
M16	26	
M20	22	
M25	14	
M32	7	
M40	6	
M50	3	
M63	2	
M75	2	



**Примечание**

Данные рекомендуемые значения были получены при использовании латунных кабельных вводов IP68 компании Weidmüller.



Высота / Ширина / Глубина 400 / 400 / 220 мм

**Данные для заказа**

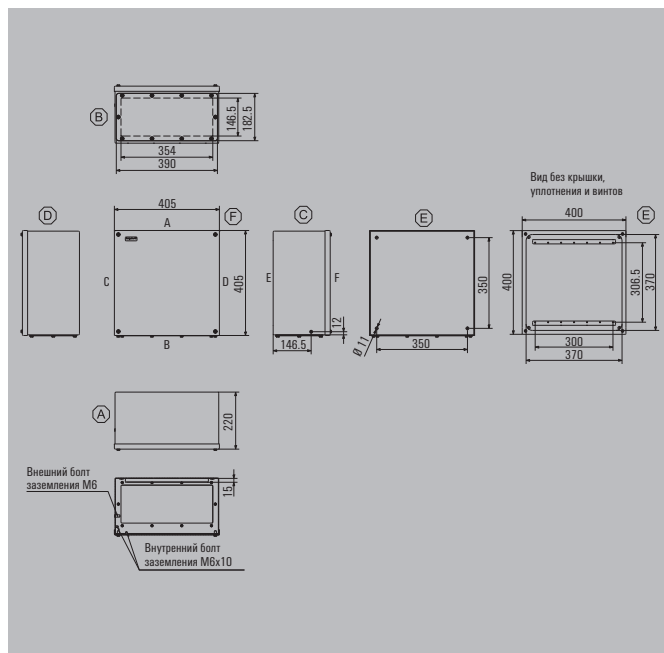
Нержавеющая сталь 1.4301 304, электрополировка	№ для заказа
Без кабельной пластины	1197300000
1 кабельная пластина - снизу (B)	1197310000

**Примечание**

**Аксессуары**

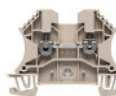
Монтажные пластины и крепежные винты	№ для заказа
Сталь листовая, оцинкованная	1310430000
Нержавеющая сталь 1.4301	1310340000
Крепежные винты для клеммных реек	1274150000
<b>Прокладка из нержавеющей стали М6 х 8, комплект из 4 шт.</b>	
Длина 10 мм	0935110000
Длина 15 мм	0935120000
Длина 20 мм	0935130000
Длина 30 мм	0935140000
<b>Прокладка из никелированной малоуглеродистой стали М6 х 8, комплект из 2 шт.</b>	
Длина 15 мм	3896100000
Длина 20 мм	3896200000
Длина 30 мм	3896300000
<b>Монтажные опоры, комплект из 4 штук</b>	
Нержавеющая сталь 1.4301	1289180000

**Примечание**



**Макс. количество клемм (промышленное исп.)**

Макс. количество клемм (промышленное исп.)	вертикальный	горизонтальный
2,5 мм <sup>2</sup>	4x56	4x56
4 мм <sup>2</sup>	4x47	4x47
6 мм <sup>2</sup>	4x35	4x35
10 мм <sup>2</sup>	4x28	4x28
16 мм <sup>2</sup>	4x23	4x23
35 мм <sup>2</sup>	4x18	4x18



**Примечание**

При комплектации модульными клеммами в каждом случае учитывается расстояние 10 мм до конца монтажной рейки.  
 Рекомендации для заказа:  
 монтажная рейка TS 35 (винтовые клеммы) WDU 2.5 1020000000 / (пружинные клеммы) ZDU 2.5 1608510000 / (пружинные клеммы) PDU 2.5 1896110000  
 монтажная рейка TS 32 (винтовые клеммы) SAK 2.5 0279660000  
 монтажная рейка TS 15 (винтовые клеммы) AKZ 2.5 0697160000

**Количество кабельных вводов**

Количество кабельных вводов	A / B	C / D
M12	53	
M16	36	
M20	30	
M25	20	
M32	11	
M40	9	
M50	4	
M63	3	
M75	3	



**Примечание**

Данные рекомендуемые значения были получены при использовании латунных кабельных вводов IP68 компании Weidmüller.





Высота / Ширина / Глубина 500 / 400 / 220 мм

**Данные для заказа**

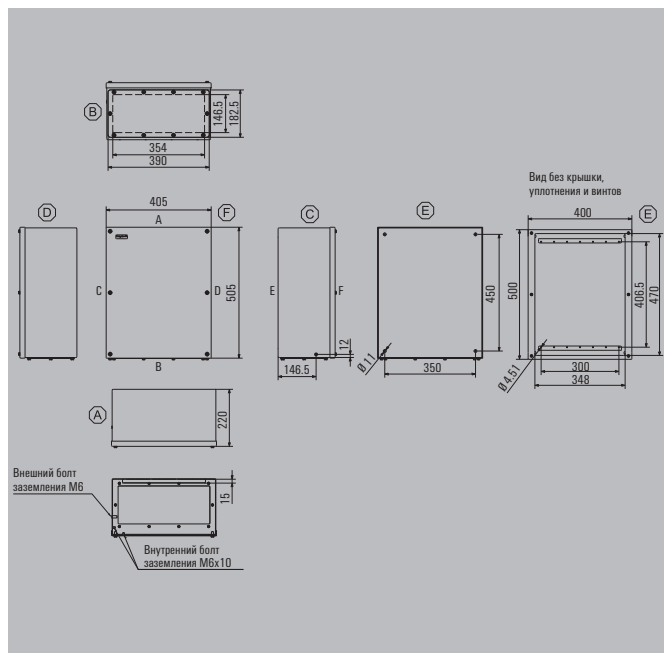
Нержавеющая сталь 1.4301 304, электрополировка	№ для заказа
Без кабельной пластины	1197320000
1 кабельная пластина - снизу (В)	1197330000

**Примечание**

**Аксессуары**

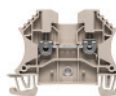
Монтажные пластины и крепежные винты	№ для заказа
Сталь листовая, оцинкованная	1310440000
Нержавеющая сталь 1.4301	1310350000
Крепежные винты для клеммных реек	1274150000
<b>Прокладка из нержавеющей стали М6 х 8, комплект из 4 шт.</b>	
Длина 10 мм	0935110000
Длина 15 мм	0935120000
Длина 20 мм	0935130000
Длина 30 мм	0935140000
<b>Прокладка из никелированной малоуглеродистой стали М6 х 8, комплект из 2 шт.</b>	
Длина 15 мм	3896100000
Длина 20 мм	3896200000
Длина 30 мм	3896300000
<b>Монтажные опоры, комплект из 4 штук</b>	
Нержавеющая сталь 1.4301	1289180000

**Примечание**



**Макс. количество клемм (промышленное исп.)**

Макс. количество клемм (промышленное исп.)	вертикальный	горизонтальный
2,5 мм <sup>2</sup>	4x75	6x56
4 мм <sup>2</sup>	4x63	6x47
6 мм <sup>2</sup>	4x47	6x35
10 мм <sup>2</sup>	4x38	6x28
16 мм <sup>2</sup>	4x32	6x23
35 мм <sup>2</sup>	4x24	6x18



**Примечание**

При комплектации модульными клеммами в каждом случае учитывается расстояние 10 мм до конца монтажной рейки.  
 Рекомендации для заказа:  
 монтажная рейка TS 35 (винтовые клеммы) WDU 2.5 1020000000 / (пружинные клеммы) ZDU 2.5 1608510000 / (пружинные клеммы) PDU 2.5 1896110000  
 монтажная рейка TS 32 (винтовые клеммы) SAK 2.5 0279660000  
 монтажная рейка TS 15 (винтовые клеммы) AKZ 2.5 0697160000

**Количество кабельных вводов**

Количество кабельных вводов	A / B	C / D
M12	53	
M16	36	
M20	30	
M25	20	
M32	11	
M40	9	
M50	4	
M63	3	
M75	3	



**Примечание**

Данные рекомендуемые значения были получены при использовании латунных кабельных вводов IP68 компании Weidmüller.



Высота / Ширина / Глубина 500 / 500 / 220 мм

**Данные для заказа**

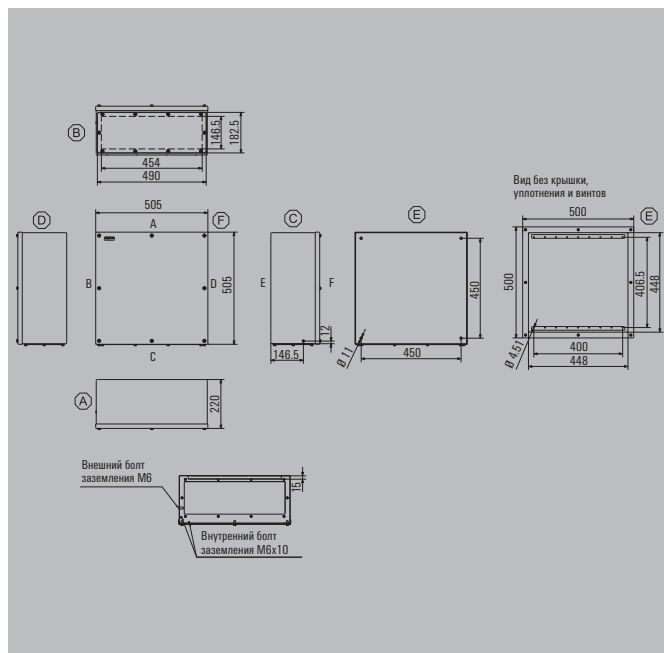
Нержавеющая сталь 1.4301 304, электрополировка	№ для заказа
Без кабельной пластины	1197340000
1 кабельная пластина - снизу (B)	1197350000

**Примечание**

**Аксессуары**

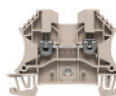
Монтажные пластины и крепежные винты	№ для заказа
Сталь листовая, оцинкованная	1310450000
Нержавеющая сталь 1.4301	1310360000
Крепежные винты для клеммных реек	1274150000
<b>Прокладка из нержавеющей стали М6 х 8, комплект из 4 шт.</b>	
Длина 10 мм	0935110000
Длина 15 мм	0935120000
Длина 20 мм	0935130000
Длина 30 мм	0935140000
<b>Прокладка из никелированной малоуглеродистой стали М6 х 8, комплект из 2 шт.</b>	
Длина 15 мм	3896100000
Длина 20 мм	3896200000
Длина 30 мм	3896300000
<b>Монтажные опоры, комплект из 4 штук</b>	
Нержавеющая сталь 1.4301	1289180000

**Примечание**



**Макс. количество клемм (промышленное исп.)**

Макс. количество клемм (промышленное исп.)	вертикальный	горизонтальный
2,5 мм <sup>2</sup>	6x75	6x75
4 мм <sup>2</sup>	6x63	6x63
6 мм <sup>2</sup>	6x47	6x47
10 мм <sup>2</sup>	6x38	6x38
16 мм <sup>2</sup>	6x32	6x32
35 мм <sup>2</sup>	6x24	6x24



**Примечание**

При комплектации модульными клеммами в каждом случае учитывается расстояние 10 мм до конца монтажной рейки.  
 Рекомендации для заказа:  
 монтажная рейка TS 35 (винтовые клеммы) WDU 2.5 1020000000 / (пружинные клеммы) ZDU 2.5 1608510000 / (пружинные клеммы) PDU 2.5 1896110000  
 монтажная рейка TS 32 (винтовые клеммы) SAK 2.5 0279660000  
 монтажная рейка TS 15 (винтовые клеммы) AKZ 2.5 0697160000

**Количество кабельных вводов**

Количество кабельных вводов	A / B	C / D
M12	70	
M16	46	
M20	40	
M25	26	
M32	14	
M40	12	
M50	5	
M63	4	
M75	3	



**Примечание**

Данные рекомендуемые значения были получены при использовании латунных кабельных вводов IP68 компании Weidmüller.



Высота / Ширина / Глубина 600 / 400 / 220 мм

**Данные для заказа**

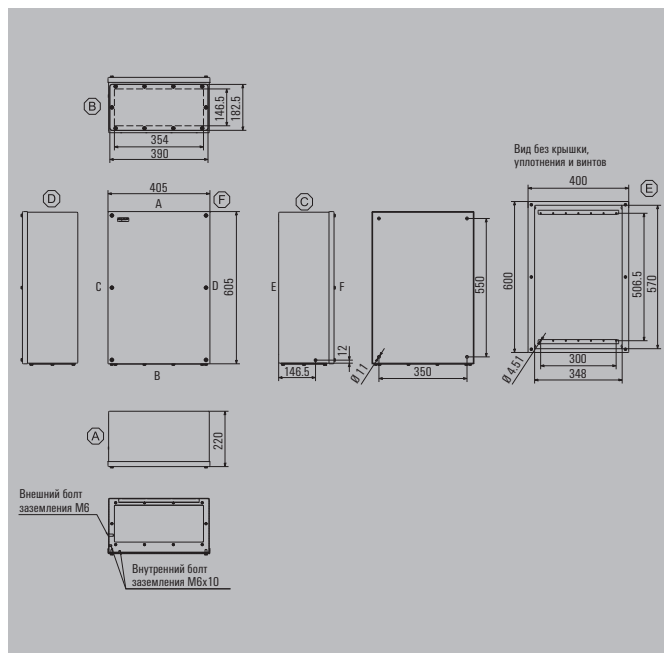
Нержавеющая сталь 1.4301 304, электрополировка	№ для заказа
Без кабельной пластины	<b>1197360000</b>
1 кабельная пластина - снизу (B)	<b>1197370000</b>

**Примечание**

**Аксессуары**

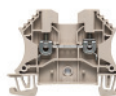
Монтажные пластины и крепежные винты	№ для заказа
Сталь листовая, оцинкованная	<b>1310460000</b>
Нержавеющая сталь 1.4301	<b>1310370000</b>
Крепежные винты для клеммных реек	<b>1274150000</b>
<b>Прокладка из нержавеющей стали М6 х 8, комплект из 4 шт.</b>	
Длина 10 мм	<b>0935110000</b>
Длина 15 мм	<b>0935120000</b>
Длина 20 мм	<b>0935130000</b>
Длина 30 мм	<b>0935140000</b>
<b>Прокладка из никелированной малоуглеродистой стали М6 х 8, комплект из 2 шт.</b>	
Длина 15 мм	<b>3896100000</b>
Длина 20 мм	<b>3896200000</b>
Длина 30 мм	<b>3896300000</b>
<b>Монтажные опоры, комплект из 4 штук</b>	
Нержавеющая сталь 1.4301	<b>1289180000</b>

**Примечание**



**Макс. количество клемм (промышленное исп.)**

Макс. количество клемм (промышленное исп.)	вертикальный	горизонтальный
2,5 мм <sup>2</sup>	4x94	8x56
4 мм <sup>2</sup>	4x79	8x47
6 мм <sup>2</sup>	4x60	8x35
10 мм <sup>2</sup>	4x48	8x28
16 мм <sup>2</sup>	4x40	8x23
35 мм <sup>2</sup>	4x30	8x18



**Примечание**

При комплектации модульными клеммами в каждом случае учитывается расстояние 10 мм до конца монтажной рейки.  
Рекомендации для заказа:  
монтажная рейка TS 35 (винтовые клеммы) WDU 2.5 1020000000 / (пружинные клеммы) ZDU 2.5 1608510000 / (пружинные клеммы) PDU 2.5 1896110000  
монтажная рейка TS 32 (винтовые клеммы) SAK 2.5 0279660000  
монтажная рейка TS 15 (винтовые клеммы) AKZ 2.5 0697160000

**Количество кабельных вводов**

Количество кабельных вводов	A / B	C / D
M12	53	
M16	36	
M20	30	
M25	20	
M32	11	
M40	9	
M50	4	
M63	3	
M75	3	



**Примечание**

Данные рекомендуемые значения были получены при использовании латунных кабельных вводов IP68 компании Weidmüller.



Высота / Ширина / Глубина 600 / 600 / 220 мм

**Данные для заказа**

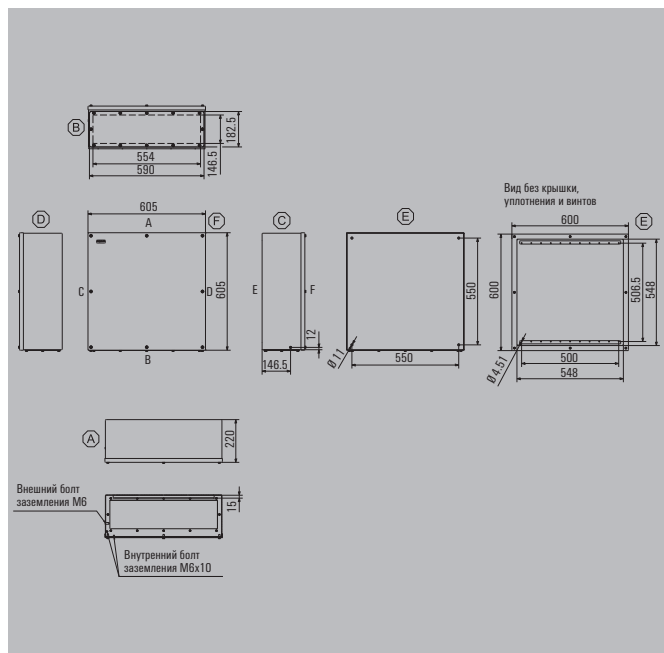
Нержавеющая сталь 1.4301 304, электрополировка	№ для заказа
Без кабельной пластины	1197380000
1 кабельная пластина - снизу (В)	1197390000

**Примечание**

**Аксессуары**

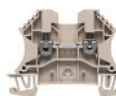
Монтажные пластины и крепежные винты	№ для заказа
Сталь листовая, оцинкованная	1310470000
Нержавеющая сталь 1.4301	1310380000
Крепежные винты для клеммных реек	1274150000
<b>Прокладка из нержавеющей стали М6 х 8, комплект из 4 шт.</b>	
Длина 10 мм	0935110000
Длина 15 мм	0935120000
Длина 20 мм	0935130000
Длина 30 мм	0935140000
<b>Прокладка из никелированной малоуглеродистой стали М6 х 8, комплект из 2 шт.</b>	
Длина 15 мм	3896100000
Длина 20 мм	3896200000
Длина 30 мм	3896300000
<b>Монтажные опоры, комплект из 4 штук</b>	
Нержавеющая сталь 1.4301	1289180000

**Примечание**



**Макс. количество клемм (промышленное исп.)**

Макс. количество клемм (промышленное исп.)	вертикальный	горизонтальный
2,5 мм <sup>2</sup>	8x94	8x94
4 мм <sup>2</sup>	8x79	8x79
6 мм <sup>2</sup>	8x60	8x60
10 мм <sup>2</sup>	8x48	8x48
16 мм <sup>2</sup>	8x40	8x40
35 мм <sup>2</sup>	8x30	8x30



**Примечание**

При комплектации модульными клеммами в каждом случае учитывается расстояние 10 мм до конца монтажной рейки.  
 Рекомендации для заказа:  
 монтажная рейка TS 35 (винтовые клеммы) WDU 2.5 1020000000 / (пружинные клеммы) ZDU 2.5 1608510000 / (пружинные клеммы) PDU 2.5 1896110000  
 монтажная рейка TS 32 (винтовые клеммы) SAK 2.5 0279660000  
 монтажная рейка TS 15 (винтовые клеммы) AKZ 2.5 0697160000

**Количество кабельных вводов**

Количество кабельных вводов	A / B	C / D
M12	85	
M16	58	
M20	50	
M25	32	
M32	17	
M40	14	
M50	6	
M63	5	
M75	4	



**Примечание**

Данные рекомендуемые значения были получены при использовании латунных кабельных вводов IP68 компании Weidmüller.



Высота / Ширина / Глубина 800 / 600 / 220 мм

**Данные для заказа**

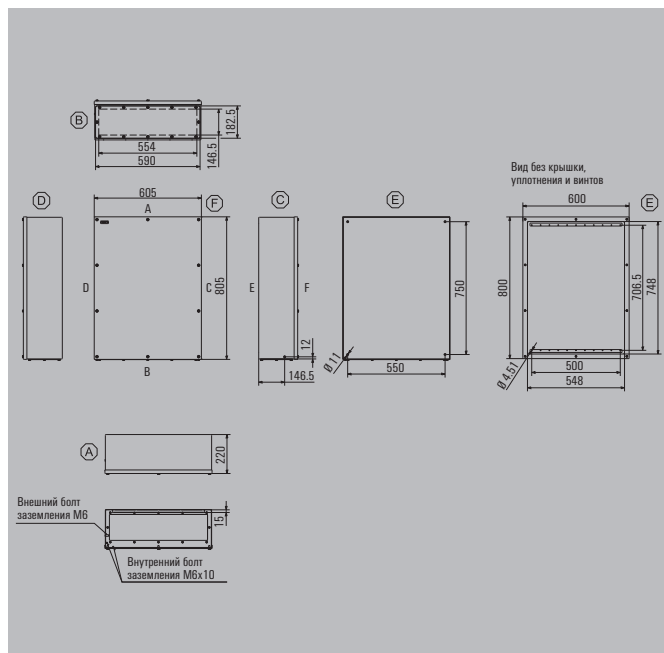
Нержавеющая сталь 1.4301 304, электрополировка	№ для заказа
Без кабельной пластины	<b>1197400000</b>
1 кабельная пластина - снизу (B)	<b>1197410000</b>

**Примечание**

**Аксессуары**

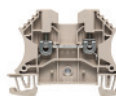
Монтажные пластины и крепежные винты	№ для заказа
Сталь листовая, оцинкованная	<b>1310480000</b>
Нержавеющая сталь 1.4301	<b>1310390000</b>
Крепежные винты для клеммных реек	<b>1274150000</b>
<b>Прокладка из нержавеющей стали М6 х 8, комплект из 4 шт.</b>	
Длина 10 мм	<b>0935110000</b>
Длина 15 мм	<b>0935120000</b>
Длина 20 мм	<b>0935130000</b>
Длина 30 мм	<b>0935140000</b>
<b>Прокладка из никелированной малоуглеродистой стали М6 х 8, комплект из 2 шт.</b>	
Длина 15 мм	<b>3896100000</b>
Длина 20 мм	<b>3896200000</b>
Длина 30 мм	<b>3896300000</b>
<b>Монтажные опоры, комплект из 4 штук</b>	
Нержавеющая сталь 1.4301	<b>1289180000</b>

**Примечание**



**Макс. количество клемм (промышленное исп.)**

Макс. количество клемм (промышленное исп.)	вертикальный	горизонтальный
2,5 мм <sup>2</sup>	8x133	11x94
4 мм <sup>2</sup>	8x111	11x79
6 мм <sup>2</sup>	8x84	11x60
10 мм <sup>2</sup>	8x67	11x48
16 мм <sup>2</sup>	8x56	11x40
35 мм <sup>2</sup>	8x42	11x30



**Примечание**

При комплектации модульными клеммами в каждом случае учитывается расстояние 10 мм до конца монтажной рейки.  
Рекомендации для заказа:  
монтажная рейка TS 35 (винтовые клеммы) WDU 2.5 1020000000 / (пружинные клеммы) ZDU 2.5 1608510000 / (пружинные клеммы) PDU 2.5 1896110000  
монтажная рейка TS 32 (винтовые клеммы) SAK 2.5 0279660000  
монтажная рейка TS 15 (винтовые клеммы) AKZ 2.5 0697160000

**Количество кабельных вводов**

Количество кабельных вводов	A / B	C / D
M12	85	
M16	58	
M20	50	
M25	32	
M32	17	
M40	14	
M50	6	
M63	5	
M75	4	

**Примечание**

Данные рекомендуемые значения были получены при использовании латунных кабельных вводов IP68 компании Weidmüller.

## Klippon® STB – Small Terminal Box (Малогабаритная клеммная коробка)

### Корпуса из нержавеющей стали

Идеальное решение для энергетической и обрабатывающей промышленности, а также транспортной отрасли – серия корпусов Klippon® STB является отличным дополнением к уже существующему ассортименту корпусов Klippon®. Корпуса этой серии сертифицированы согласно международным стандартам, например, EN 62208 и EN 60079-0/7 (ATEX).

Некоторые преимущества этих корпусов:

- Доступны в исполнении из нержавеющей или листовой стали
- Термостойкое уплотнение в стандартном оснащении (повышенный температурный диапазон от -60 до +100 °C / 120 °C по запросу)
- Гибкие возможности для крепления внутренней монтажной рейки
- Надежность и долговечность уплотнения гарантируется защитой от пережатия уплотнения
- Болт заземления на крышке и нижней части корпуса
- Высокое качество швов благодаря лазерной сварке
- Готовые приварные монтажные опоры гарантируют оптимальный монтаж корпуса

Компания Weidmüller производит и предлагает клиентам готовые корпуса с установленными по заказу клеммами и кабельными вводами.



### Обзор корпусов

#### Данные для заказа

Описание	Размеры, мм	Зеркальная полировка	Электрополировка	Порошковое покрытие (RAL7032)
Klippon® STB 1	120 x 120 x 80	1002690000	1058810000	1024970000
Klippon® STB 1.1	150 x 120 x 80	1002750000	1058820000	1024980000
Klippon® STB 2	150 x 150 x 90	1002740000	1058830000	1024990000
Klippon® STB 2.1	190 x 150 x 90	1002730000	1058840000	1025010000
Klippon® STB 3	190 x 190 x 100	1002720000	1058850000	1025020000
Klippon® STB 4	250 x 250 x 120	1002710000	1058860000	1025030000
Klippon® STB 5	160 x 380 x 120	1002700000	1058880000	1025040000
Klippon® STB 6	250 x 400 x 130	1002760000	1058870000	1025050000

Примечание

## Технический обзор

### Характеристики

- Нержавеющая сталь 1.4404 (316L) с зеркальной полировкой или электрополировкой или стальной лист 1.0330 с порошковым покрытием
- Оснащены приваренной внутренней рейкой С-образного профиля (TAS 20) и крепежными кронштейнами
- Швы выполнены лазерной сваркой
- Сертификация согласно самым последним международным стандартам (например, ATEX, cULus, ГОСТ)

**Примечание** Мы поставляем готовые к подключению корпуса, подходящие для соответствующего случая применения

### Технические параметры

	Нержавеющая сталь	Листовая сталь
Материал корпуса	Нержавеющая сталь 1.4404 (316L) 1,50 мм	Листовая сталь 1.0330 1,50 мм
Поверхность	Зеркальная полировка, электрополировка	Порошковое покрытие RAL 7032
Степень защиты IP	IP 66	IP 66
Степень защиты по NEMA	4, 4x	
Заземление	Нижняя часть корпуса: внутри/снаружи M6, нержавеющая сталь Крышка: M6 x 12, нержавеющая сталь	Нижняя часть корпуса: внутри/снаружи M6, нержавеющая сталь Крышка: M6 x 12, нержавеющая сталь
Монтажное крепление	Приваренная рейка С-образного профиля	Приваренная рейка С-образного профиля
Крепление корпуса	2 наружных крепежных кронштейна с отверстиями 8 мм	2 наружных крепежных кронштейна с отверстиями 8 мм
Открытие крышки	Полностью съемная крышка с винтами 4 x M5	Полностью съемная крышка с винтами 4 x M5
Ударопрочность	7 Дж, версия ATEX	10 Дж, промышленная версия
Материал уплотнения	Силикон от -60 °C до +100 °C (+120 °C по запросу)	Силикон от -60 °C до +120 °C
Момент затяжки винтов крышки*	2,5 Нм	2,5 Нм
Компрессионная защита уплотнения в соответствии с рекомендациями производителя		

**Примечание** \* Для привинчивания крышек используйте наши торцовые шестигранные ключи, размер 10 мм (9009070000)

### Сертификаты для пустых корпусов

	Нержавеющая сталь	Листовая сталь
Сертификат ATEX / IECEx	IBExU 07ATEX1147 U / IECEx IBE09.0018U	
Маркировка ATEX / IECEx	⊕ π π ≥ λ γ(N) E π π δ λ ≈ ⊕ π π ≥ φ γ(N) (F) ≈ π π π δ φ ≈ π Π ± ±	
cULus	E 197061	
Регистр Ллойда	08/20032	08/20032
Германский Ллойд	5935808 NH	
ГОСТ	РОСС DE.ME25.B01450	
Монтаж	Серия корпусов Klipron® TB STB, по желанию клиента, может быть укомплектована в нашем отделении специализированного производства, например, клеммами или другими сертифицированными компонентами.	
<b>Примечание</b>	Данная серия корпусов имеет покомпонентную сертификацию. При установке в корпуса других электрических узлов требуется дополнительная сертификация.	

### Сертификаты для распределительных коробок

	Нержавеющая сталь	Листовая сталь
Сертификат ATEX / IECEx	IBExU 07ATEX1148 / IECEx IBE09.0019	*
Маркировка ATEX / IECEx	⊕ II 2 G Ex e IIC Gb Tx, ⊕ II 2 D Ex tb IIIC Db IP6x Txxx °C ⊕ I II 1 G Ex ia IIC Ga Tx, ⊕ II 1 D Ex tb IIIC Db IP6x Txxx °C ⊕ II 2 G Ex e IIC Gb Tx, ⊕ II 2 D Ex tb IIIC Db IP6x Txxx °C	
<b>Примечание</b>	При наличии особых требований к оборудованию во взрывоопасных зонах обратитесь в компанию Weidmüller для получения копии полного сертификата * Версия Klipron® STB из листовой стали не сертифицирована для использования во взрывоопасных зонах	



Высота / Ширина / Глубина 120 / 120 / 80 мм

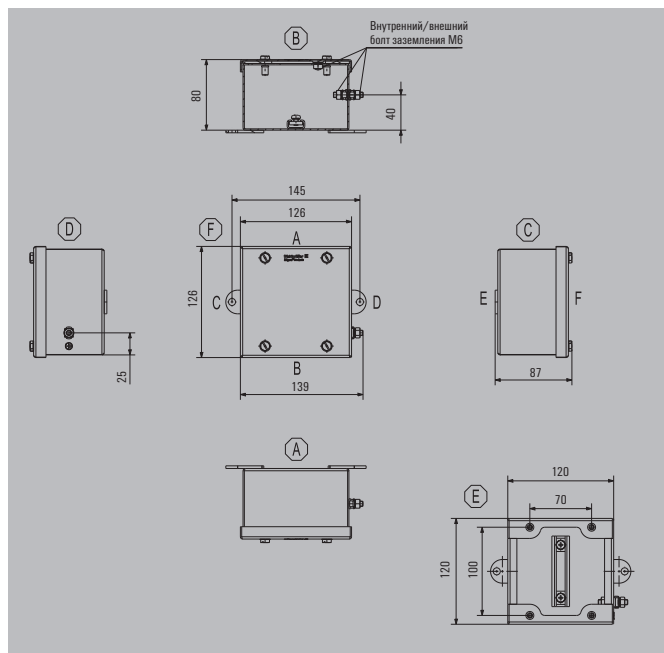
**Данные для заказа**

Нержавеющая сталь 1.4404 (316L)	№ для заказа
Зеркальная полировка	1002690000
Электрополировка	1058810000
Сталь листовая, порошковое покрытие (цвет RAL 7032)	№ для заказа
Порошковое покрытие	1024970000
<b>Примечание</b>	У окрашенных корпусов возможны отклонения цветового тона.

**Аксессуары**

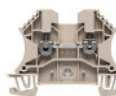
Квадратная гайка с винтом	№ для заказа
M5	0433500000
Торцовый ключ	
Торцовый ключ M10	9009070000

**Примечание** Корпус поставляется с комплектом, состоящим из квадратных гаек, шайбы, винтов M5, для установки монтажной рейки TS 35 или 32 на рейке С-образного профиля.



**Макс. количество клемм (промышленное исп.)**

Количество клемм	вертикальный	горизонтальный
2,5 мм <sup>2</sup>	1x17	
4 мм <sup>2</sup>	1x14	
6 мм <sup>2</sup>	1x11	
10 мм <sup>2</sup>	1x8	
16 мм <sup>2</sup>	1x7	



**Примечание** Монтажные рейки подготовлены для непосредственного монтажа. Количество клемм предполагает расстояние в 10 мм до конца монтажной рейки. Рекомендации для заказа: Монтажная рейка TS 35 (винтовая клемма) WDU 2.5 1020000000 / (пружинная клемма) ZDU 2.5 1608510000. Монтажная рейка TS 32 (винтовая клемма) SAK 2.5 0279660000. Монтажная рейка TS 15 (винтовая клемма) AKZ 2.5 0697160000.

**Количество кабельных вводов**

Количество кабельных вводов	A / B	C / D
M12	10	8
M16	6	4
M20	6	4
M25	3	2
M32	2	1
M40	2	1
M50		
M63		



**Примечание**





Высота / Ширина / Глубина 150 / 120 / 80 мм

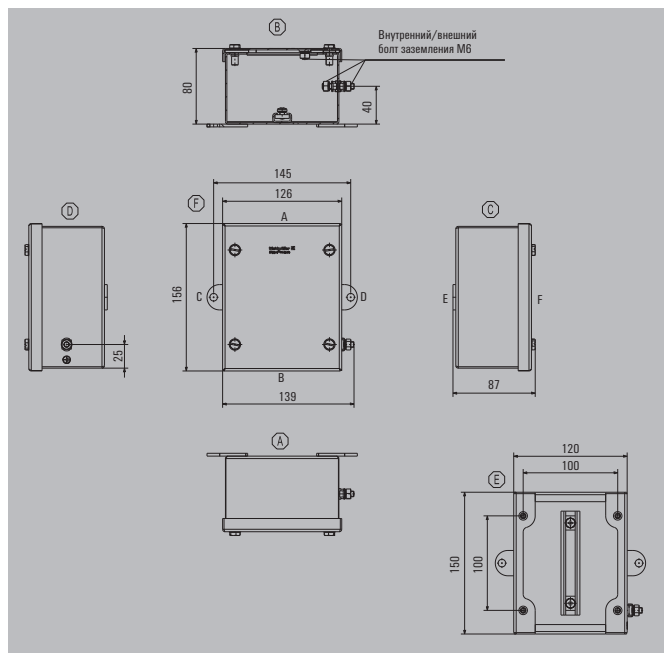
**Данные для заказа**

Нержавеющая сталь 1.4404 (316L)	№ для заказа
Зеркальная полировка	<b>1002750000</b>
Электрополировка	<b>1058820000</b>
Сталь листовая, порошковое покрытие (цвет RAL 7032)	№ для заказа
Порошковое покрытие	<b>1024980000</b>

**Примечание** У окрашенных корпусов возможны отклонения цветового тона.

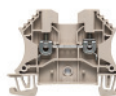
**Аксессуары**

Квадратная гайка с винтом	№ для заказа
M5	<b>0433500000</b>
Торцовый ключ	№ для заказа
Торцовый ключ M10	<b>9009070000</b>



**Макс. количество клемм (промышленное исп.)**

Количество клемм	Макс. количество клемм (промышленное исп.)	
	вертикальный	горизонтальный
2,5 мм <sup>2</sup>	1x23	
4 мм <sup>2</sup>	1x19	
6 мм <sup>2</sup>	1x14	
10 мм <sup>2</sup>	1x11	
16 мм <sup>2</sup>	1x9	



**Примечание** Монтажные рейки подготовлены для непосредственного монтажа. Количество клемм предполагает расстояние в 10 мм до конца монтажной рейки. Рекомендации для заказа: Монтажная рейка TS 35 (винтовая клемма) WDU 2.5 1020000000 / (пружинная клемма) ZDU 2.5 1608510000. Монтажная рейка TS 32 (винтовая клемма) SAK 2.5 0279660000. Монтажная рейка TS 15 (винтовая клемма) AKZ 2.5 0697160000.

**Количество кабельных вводов**

Количество кабельных вводов	A / B	C / D
M12	10	10
M16	6	6
M20	6	6
M25	3	2
M32	2	2
M40	2	1
M50		
M63		



**Примечание**

**Примечание** Корпус поставляется с комплектом, состоящим из квадратных гаек, шайб, винтов M5, для установки монтажной рейки TS 35 или 32 на рейке С-образного профиля.



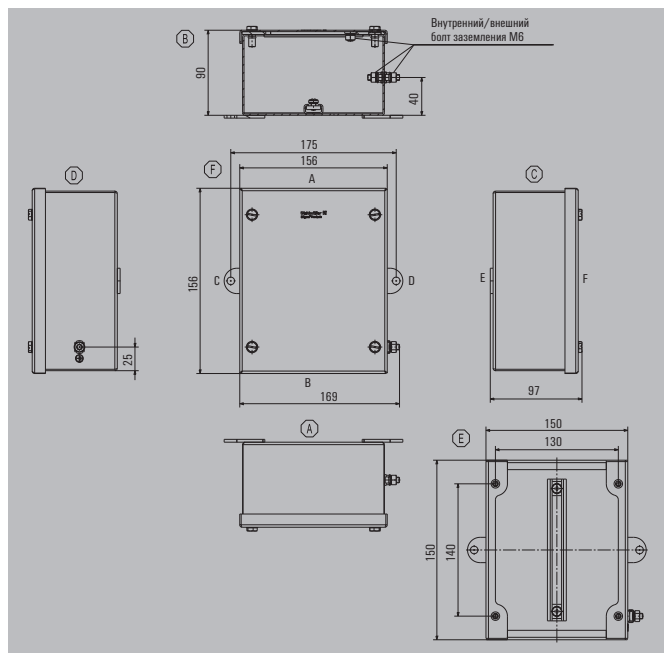
Высота / Ширина / Глубина 150 / 150 / 90 мм

**Данные для заказа**

Нержавеющая сталь 1.4404 (316L)	№ для заказа
Зеркальная полировка	1002740000
Электрополировка	1058830000
Сталь листовая, порошковое покрытие (цвет RAL 7032)	№ для заказа
Порошковое покрытие	1024990000
<b>Примечание</b>	У окрашенных корпусов возможны отклонения цветового тона.

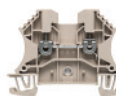
**Аксессуары**

Квадратная гайка с винтом	№ для заказа
M5	0433500000
Торцовый ключ	
Торцовый ключ M10	9009070000



**Макс. количество клемм (промышленное исп.)**

Количество клемм	вертикальный	горизонтальный
2,5 мм <sup>2</sup>	1x23	
4 мм <sup>2</sup>	1x19	
6 мм <sup>2</sup>	1x14	
10 мм <sup>2</sup>	1x11	
16 мм <sup>2</sup>	1x9	



**Примечание**

Монтажные рейки подготовлены для непосредственного монтажа. Количество клемм предполагает расстояние в 10 мм до конца монтажной рейки. Рекомендации для заказа: Монтажная рейка TS 35 (винтовая клемма) WDU 2.5 1020000000 / (пружинная клемма) ZDU 2.5 1608510000 Монтажная рейка TS 32 (винтовая клемма) SAK 2.5 0279660000 Монтажная рейка TS 15 (винтовая клемма) AKZ 2.5 0697160000

**Количество кабельных вводов**

Количество кабельных вводов	A / B	C / D
M12	15	15
M16	10	8
M20	8	6
M25	3	2
M32	3	2
M40	2	2
M50	1	1
M63		



**Примечание**

**Примечание** Корпус поставляется с комплектом, состоящим из квадратных гаек, шайб, винтов M5, для установки монтажной рейки TS 35 или 32 на рейке С-образного профиля.

Klipron® STB 2.1

Монтажная глубина

90 мм



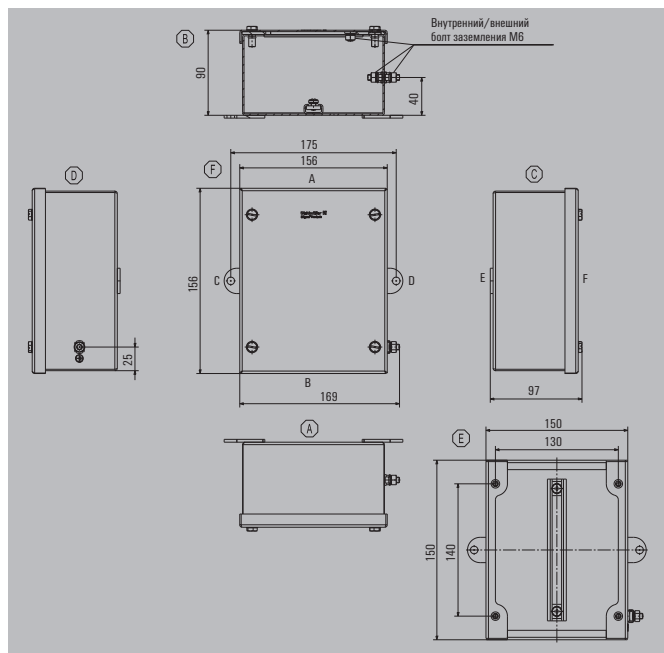
Высота / Ширина / Глубина 190 / 150 / 90 мм

**Данные для заказа**

Нержавеющая сталь 1.4404 (316L)	№ для заказа
Зеркальная полировка	1002730000
Электрополировка	1058840000
Сталь листовая, порошковое покрытие (цвет RAL 7032)	№ для заказа
Порошковое покрытие	1025010000
<b>Примечание</b>	У окрашенных корпусов возможны отклонения цветового тона.

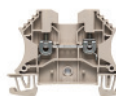
**Аксессуары**

Квадратная гайка с винтом	№ для заказа
M5	0433500000
Торцовый ключ	№ для заказа
Торцовый ключ M10	9009070000



**Макс. количество клемм (промышленное исп.)**

Количество клемм	вертикальный	горизонтальный
2,5 мм <sup>2</sup>	1x30	
4 мм <sup>2</sup>	1x25	
6 мм <sup>2</sup>	1x20	
10 мм <sup>2</sup>	1x15	
16 мм <sup>2</sup>	1x13	



**Примечание**

Монтажные рейки подготовлены для непосредственного монтажа. Количество клемм предполагает расстояние в 10 мм до конца монтажной рейки. Рекомендации для заказа: Монтажная рейка TS 35 (винтовая клемма) WDU 2.5 1020000000 / (пружинная клемма) ZDU 2.5 1608510000 Монтажная рейка TS 32 (винтовая клемма) SAK 2.5 0279660000 Монтажная рейка TS 15 (винтовая клемма) AKZ 2.5 0697160000

**Количество кабельных вводов**

Количество кабельных вводов	A / B	C / D
M12	15	18
M16	10	10
M20	8	10
M25	3	3
M32	3	3
M40	2	2
M50	1	1
M63		



**Примечание**

**Примечание** Корпус поставляется с комплектом, состоящим из квадратных гаек, шайб, винтов M5, для установки монтажной рейки TS 35 или 32 на рейке С-образного профиля.



Высота / Ширина / Глубина 190 / 190 / 100 мм

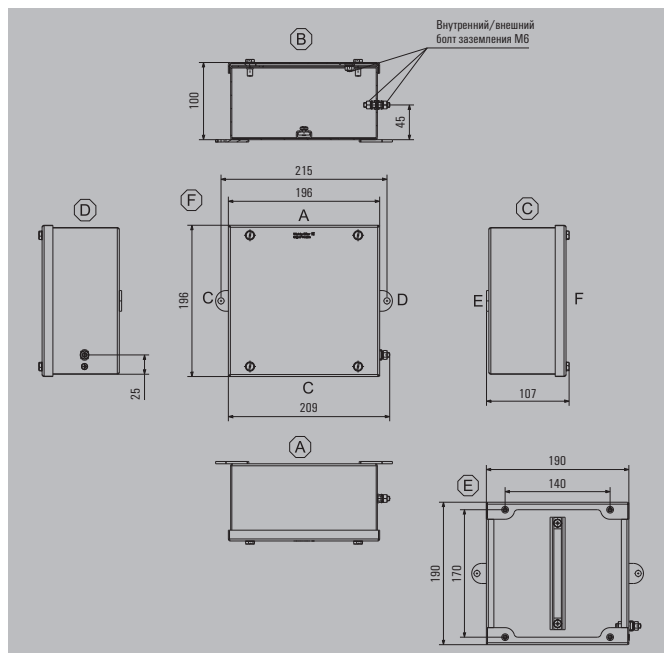
**Данные для заказа**

Нержавеющая сталь 1.4404 (316L)	№ для заказа
Зеркальная полировка	1002720000
Электрополировка	1058850000
Сталь листовая, порошковое покрытие (цвет RAL 7032)	№ для заказа
Порошковое покрытие	1025020000
<b>Примечание</b>	У окрашенных корпусов возможны отклонения цветового тона.

**Аксессуары**

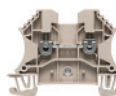
Квадратная гайка с винтом	№ для заказа
M5	0433500000
Торцовый ключ	
Торцовый ключ M10	9009070000

**Примечание** Корпус поставляется с комплектом, состоящим из квадратных гаек, шайб, винтов M5, для установки монтажной рейки TS 35 или 32 на рейке С-образного профиля.



**Макс. количество клемм (промышленное исп.)**

Количество клемм	вертикальный	горизонтальный
2,5 мм <sup>2</sup>	1x30	
4 мм <sup>2</sup>	1x25	
6 мм <sup>2</sup>	1x20	
10 мм <sup>2</sup>	1x15	
16 мм <sup>2</sup>	1x13	



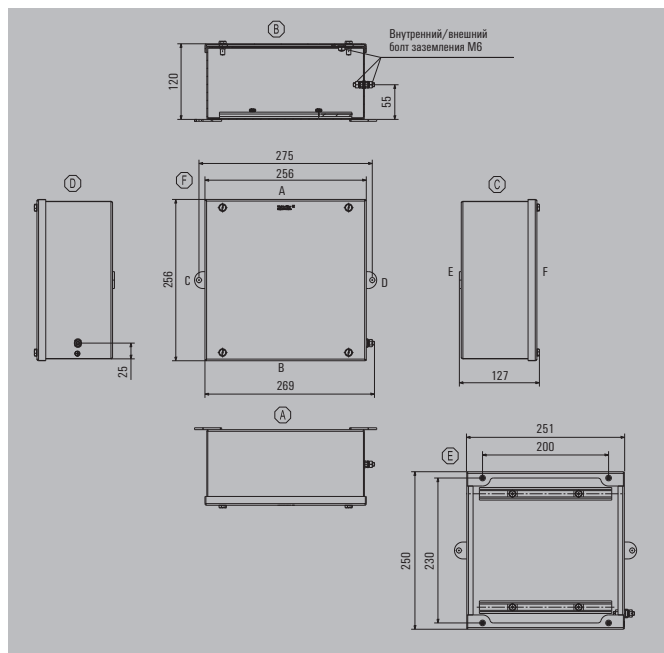
**Примечание** Монтажные рейки подготовлены для непосредственного монтажа. Количество клемм предполагает расстояние в 10 мм до конца монтажной рейки. Рекомендации для заказа: Монтажная рейка TS 35 (винтовая клемма) WDU 2.5 1020000000 / (пружинная клемма) ZDU 2.5 1608510000 Монтажная рейка TS 32 (винтовая клемма) SAK 2.5 0279660000 Монтажная рейка TS 15 (винтовая клемма) AKZ 2.5 0697160000

**Количество кабельных вводов**

Количество кабельных вводов	A / B	C / D
M12	21	21
M16	15	15
M20	10	8
M25	8	6
M32	3	3
M40	3	2
M50	2	1
M63	1	



**Примечание**



Высота / Ширина / Глубина 250 / 250 / 120 мм

**Данные для заказа**

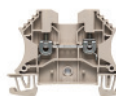
Нержавеющая сталь 1.4404 (316L)	№ для заказа
Зеркальная полировка	1002710000
Электрополировка	1058860000
Сталь листовая, порошковое покрытие (цвет RAL 7032)	№ для заказа
Порошковое покрытие	1025030000
<b>Примечание</b>	У окрашенных корпусов возможны отклонения цветового тона.

**Аксессуары**

Квадратная гайка с винтом	№ для заказа
M5	0433500000
Торцовый ключ	№ для заказа
Торцовый ключ M10	9009070000

**Макс. количество клемм (промышленное исп.)**

Количество клемм	вертикальный	горизонтальный
2,5 мм <sup>2</sup>	2x42	2x42
4 мм <sup>2</sup>	2x35	2x35
6 мм <sup>2</sup>	2x27	2x27
10 мм <sup>2</sup>	2x22	2x22
16 мм <sup>2</sup>	2x18	2x18



**Примечание** Монтажные рейки подготовлены для непосредственного монтажа. Количество клемм предполагает расстояние в 10 мм до конца монтажной рейки. Рекомендации для заказа: Монтажная рейка TS 35 (винтовая клемма) WDU 2.5 1020000000 / (пружинная клемма) ZDU 2.5 1608510000 Монтажная рейка TS 32 (винтовая клемма) SAK 2.5 0279660000 Монтажная рейка TS 15 (винтовая клемма) AKZ 2.5 0697160000

**Количество кабельных вводов**

Количество кабельных вводов	A / B	C / D
M12	24	24
M16	21	21
M20	12	12
M25	10	10
M32	8	8
M40	3	3
M50	3	2
M63	2	1



**Примечание**

**Примечание** Корпус поставляется с комплектом, состоящим из квадратных гаек, шайб, винтов M5, для установки монтажной рейки TS 35 или 32 на рейке С-образного профиля.



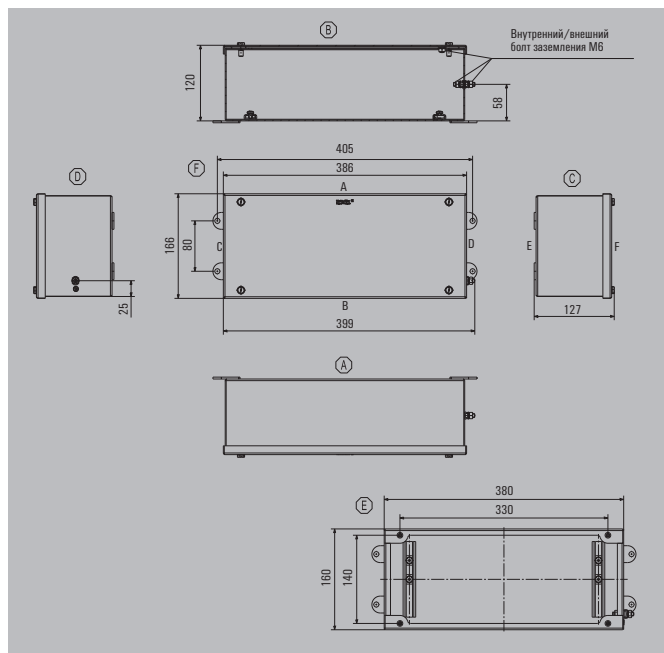
Высота / Ширина / Глубина 160 / 380 / 120 мм

**Данные для заказа**

Нержавеющая сталь 1.4404 (316L)	№ для заказа
Зеркальная полировка	1002700000
Электрополировка	1058880000
Сталь листовая, порошковое покрытие (цвет RAL 7032)	№ для заказа
Порошковое покрытие	1025040000
<b>Примечание</b>	У окрашенных корпусов возможны отклонения цветового тона.

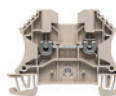
**Аксессуары**

Квадратная гайка с винтом	№ для заказа
M5	0433500000
Торцовый ключ	
Торцовый ключ M10	9009070000



**Макс. количество клемм (промышленное исп.)**

Количество клемм	вертикальный	горизонтальный
2,5 мм <sup>2</sup>	3x25	1x68
4 мм <sup>2</sup>	3x21	1x57
6 мм <sup>2</sup>	3x16	1x44
10 мм <sup>2</sup>	3x12	1x35
16 мм <sup>2</sup>	3x10	1x29



**Примечание** Монтажные рейки подготовлены для непосредственного монтажа. Количество клемм предполагает расстояние в 10 мм до конца монтажной рейки. Рекомендации для заказа: Монтажная рейка TS 35 (винтовая клемма) WDU 2.5 1020000000 / (пружинная клемма) ZDU 2.5 1608510000. Монтажная рейка TS 32 (винтовая клемма) SAK 2.5 0279660000. Монтажная рейка TS 15 (винтовая клемма) AKZ 2.5 0697160000.

**Количество кабельных вводов**

Количество кабельных вводов	A / B	C / D
M12	64	20
M16	33	12
M20	30	12
M25	16	6
M32	10	4
M40	6	2
M50	4	1
M63	2	1



**Примечание**

**Примечание** Корпус поставляется с комплектом, состоящим из квадратных гаек, шайб, винтов M5, для установки монтажной рейки TS 35 или 32 на рейке С-образного профиля.



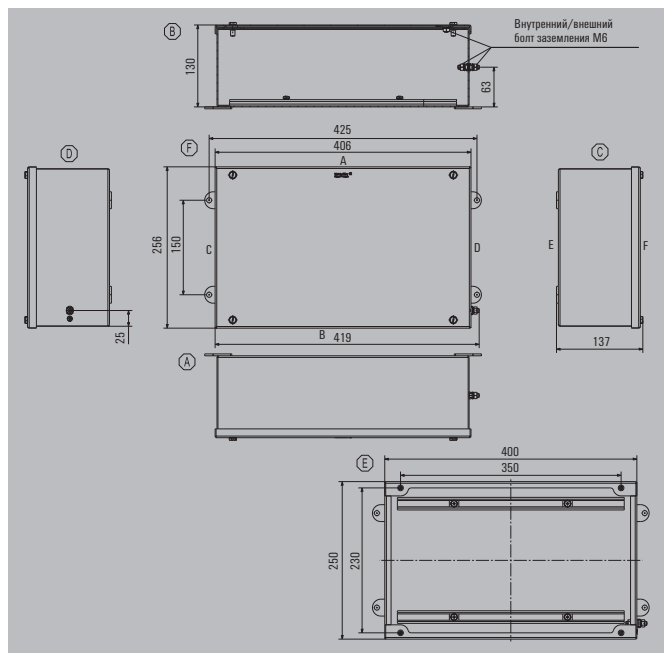
Высота / Ширина / Глубина 250 / 400 / 130 мм

**Данные для заказа**

Нержавеющая сталь 1.4404 (316L)	№ для заказа
Зеркальная полировка	<b>1002760000</b>
Электрополировка	<b>1058870000</b>
Сталь листовая, порошковое покрытие (цвет RAL 7032)	№ для заказа
Порошковое покрытие	<b>1025050000</b>
<b>Примечание</b>	У окрашенных корпусов возможны отклонения цветового тона.

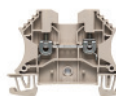
**Аксессуары**

Квадратная гайка с винтом	№ для заказа
M5	<b>0433500000</b>
Торцовый ключ	№ для заказа
Торцовый ключ M10	<b>9009070000</b>



**Макс. количество клемм (промышленное исп.)**

Количество клемм	вертикальный	горизонтальный
2,5 мм <sup>2</sup>	3x42	2x72
4 мм <sup>2</sup>	3x35	2x60
6 мм <sup>2</sup>	3x27	2x46
10 мм <sup>2</sup>	3x22	2x37
16 мм <sup>2</sup>	3x18	2x30



**Примечание** Монтажные рейки подготовлены для непосредственного монтажа. Количество клемм предполагает расстояние в 10 мм до конца монтажной рейки. Рекомендации для заказа: Монтажная рейка TS 35 (винтовая клемма) WDU 2.5 1020000000 / (пружинная клемма) ZDU 2.5 1608510000. Монтажная рейка TS 32 (винтовая клемма) SAK 2.5 0279660000. Монтажная рейка TS 15 (винтовая клемма) AKZ 2.5 0697160000.

**Количество кабельных вводов**

Количество кабельных вводов	A / B	C / D
M12	64	36
M16	33	21
M20	30	18
M25	16	10
M32	10	8
M40	6	3
M50	4	2
M63	2	2



**Примечание**

**Примечание** Корпус поставляется с комплектом, состоящим из квадратных гаек, шайбы, винтов M5, для установки монтажной рейки TS 35 или 32 на рейке С-образного профиля.

# Клirpoo® К – алюминиевые корпуса

Корпуса серии Клirpoo® К могут применяться в различных областях, например, для монтажа клемм, переключателей, источников питания, рабочих элементов и элементов отображения или электронных модулей.

Обширная серия корпусов Клirpoo® К обладает следующими преимуществами:

- Большая гибкость применения: 19 различных размеров
- Доступны в двух вариантах обработки поверхности: с порошковым покрытием и естественного цвета
- Монтажные отверстия вне области уплотнения
- Резьбовые гнезда для монтажных реек и монтажных пластин
- Закрытое фасонное уплотнение (без склейки)

Компания Weidmüller производит и предлагает клиентам готовые корпуса с установленными по заказу клеммами и кабельными вводами.



## Обзор корпусов

### Данные для заказа

Описание	Размеры, мм	Порошковое покрытие (RAL 7001)		Неокрашенный		
		Стандартный		Стандартный		Корпус Ex
		Хлоропреновое (CR)	Силиконовое уплотнение*	Хлоропреновое (CR) уплотнение	Силиконовое уплотнение*	Силиконовое уплотнение
Клirpoo® К 0	45 x 50 x 30	9529090000	1937920000	0573200000	1939760000	
Клirpoo® К 01	64 x 58 x 34	9529100000	1937850000	1565240000	1939540000	
Клirpoo® К 02	64 x 98 x 34	9529110000	1937840000	1565250000	1939550000	
Клirpoo® К 1	70 x 70 x 45	9529120000	1937630000	0342000000	1939560000	9526840000
Клirpoo® К 11	80 x 75 x 57	9529130000	1937910000	0573300000	1939570000	9526850000
Клirpoo® К 2	70 x 100 x 45	9529140000	1937930000	0342100000	1939580000	9526860000
Клirpoo® К 21	80 x 125 x 57	9529150000	1937830000	0573400000	1939590000	9526870000
Клirpoo® К 3	70 x 165 x 45	9529160000	1937900000	0342200000	1939600000	9526880000
Клirpoo® К 31	80 x 175 x 57	9529170000	1937820000	0573500000	1939610000	9526890000
Клirpoo® К 32	80 x 250 x 55	9529180000	1937810000	1565260000	1939620000	9526900000
Клirpoo® К 4	82 x 130 x 72	9529190000	1937890000	0342300000	1939630000	9526910000
Клirpoo® К 41	120 x 122 x 81	9529200000	1937800000	1565270000	1939640000	9526920000
Клirpoo® К 5	130 x 170 x 90	9529210000	1937860000	0342400000	1939650000	9526930000
Клirpoo® К 51	120 x 220 x 81	9529220000	1937750000	1565280000	1939660000	9526940000
Клirpoo® К 52	160 x 160 x 91	9529230000	1937740000	1565290000	1939670000	9526950000
Клirpoo® К 6	160 x 200 x 100	9529240000	1937870000	0342500000	1939690000	9526960000
Клirpoo® К 61	160 x 260 x 91	9529250000	1937730000	0573600000	1939700000	9526970000
Клirpoo® К 7	160 x 350 x 100	9529260000	1937880000	0342600000	1939710000	9526980000
Клirpoo® К 71	230 x 280 x 111	9529270000	1937720000	0573700000	1939730000	9526990000

**Примечание** \*Срок поставки по запросу



## Технический обзор

### Характеристики

- Два варианта обработки поверхности: естественного цвета и с порошковым покрытием
- Высокая степень защиты - до IP 68
- Фасонное уплотнение из силикона для применения при высоких температурах
- Единая головка винта под шлицевую отвертку Torx® для 19 типоразмеров корпусов
- Стойкий к воздействию соленой воды сплав
- Сертификация согласно самым последним международным стандартам (например, ATEX, cULus, ГОСТ)

**Примечание** Мы поставляем готовые к подключению корпуса, подходящие для соответствующего случая применения

### Технические параметры

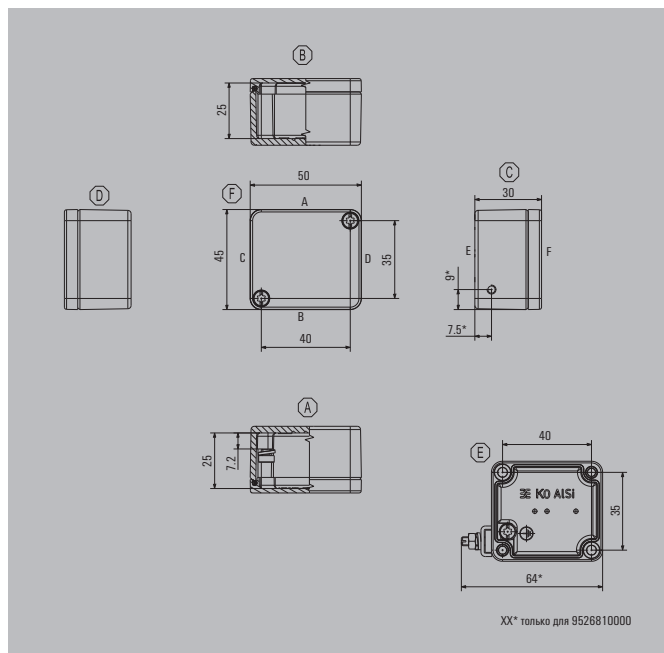
	Ex	Стандартный
Материал корпуса	Высококачественный алюминиевый сплав (Al-Si12)	Высококачественный алюминиевый сплав (Al-Si12)
Поверхность, необработанная	Шлифованная	Шлифованная
Поверхность, окрашенная		Серебристо-серое текстурированное покрытие (аналогично RAL 7001)
Окраска		Толщина покрытия 40 мкм
Степень защиты IP	IP 66, IP 67	IP 66, IP 67 и IP 68*
Степень защиты по NEMA		4, 4x
Внешнее заземление	Болты заземления M4	
Монтажное крепление	Гибкий монтаж на монтажной рейке DIN	Гибкий монтаж на монтажной рейке DIN
Крепление корпуса	Непосредственное крепление с помощью дополнительно заказанных крепежных кронштейнов (начиная с размера 120 x 122 x 81 Klirron® K 41)	Непосредственное крепление с помощью дополнительно заказанных крепежных кронштейнов (начиная с размера 120 x 122 x 81 Klirron® K 41)
Крепление крышки	Нетеряемые винты Torx® 20 или винты со шлицем из нержавеющей стали	Нетеряемые винты Torx® 20 или винты со шлицем из нержавеющей стали
Ударопрочность	7 Дж	10 Дж
Материал уплотнения	Силикон (VMQ)	Хлоропрен/силикон (VMQ)
Диапазон температур	от -50 °C до +135 °C	от -40 °C до +80 °C с хлоропреновым уплотнением / от -50 °C до +135 °C с силиконовым уплотнением /
Момент затяжки винтов крышки**	2,5 Нм	2,5 Нм
<b>Примечание</b>	* (t=72h; h=1 м) ** Для привинчивания крышек рекомендуем использовать нашу отвертку Torx® TH20 screwdriver (9009160000) В зависимости от размера головки винта альтернативно можно использовать наши шлицевые отвертки.	

### Сертификаты для пустых корпусов

	Ex	Стандартный
Сертификат ATEX	KEMA 02ATEX2088 U	
Маркировка ATEX	II 2 G Ex e II IP66/IP67	
Сертификат IECEx	IECEx IBE 13.0001 U	
Маркировка IECEx	Ex e IIC Gb	
ГОСТ Ex	POCC DE.ME92.B00362	
ГОСТ	POCC DE.ME25.B01450	POCC DE.ME25.B01450
cULus		E 197061
Российский морской регистр	11040200	11040200
Германский Lloyd	4453607 HH	4453607 HH
Монтаж	Серия корпусов Klirron® K, по желанию клиента, может быть укомплектована в нашем отделении специализированного производства, например, клеммами или другими сертифицированными компонентами.	
<b>Примечание</b>	Данная серия корпусов имеет покомпонентную сертификацию. При установке в корпуса других электрических узлов требуется дополнительная сертификация.	

### Сертификаты для распределительных коробок

	Ex	Стандартный
Сертификат ATEX	KEMA 00ATEX8501 X	
Маркировка ATEX	⊕ II 2 GD Ex e II T6/T3 IP66/IP67 ⊕ II 2 (1) GD Ex e[ia] IIG T6/T3	
Сертификат IECEx	IECEx IBE 13.0002	
Маркировка IECEx	Ex e IIC T Gb Ex tb IIIC T °C Db	
<b>Примечание</b>	При наличии особых требований к оборудованию во взрывоопасных зонах обратитесь в компанию Weidmüller для получения копии полного сертификата.	



Высота / Ширина / Глубина 45 / 50 / 30 мм

**Данные для заказа**

Порошковое покрытие (цвет RAL 7001)	№ для заказа
Стандартный (хлоропреновое уплотнение CR)	9529090000
Стандартный (силиконовое уплотнение)**	1937920000
<b>Неокрашенный</b>	
Стандартный (хлоропреновое уплотнение CR)	0573200000
<b>Примечание</b>	У окрашенных корпусов возможны отклонения цветового тона. **Срок поставки по запросу.

**Аксессуары**

Отвертка Torx®	№ для заказа
Неизолированная отвертка Torx® TH20	9009160000

**Макс. количество клемм (промышленное исп.)**

Количество клемм	Макс. количество клемм (промышленное исп.)	
	вертикальный	горизонтальный
2,5 мм <sup>2</sup>	1x1*	1x1*
4 мм <sup>2</sup>	1x1*	1x1*
6 мм <sup>2</sup>		
10 мм <sup>2</sup>		
16 мм <sup>2</sup>		



**Примечание** \*Комплектацию корпусов клеммами смотрите в каталоге клемм или клемм серии SAK. В корпусе предварительно не предусмотрена возможность для крепления.

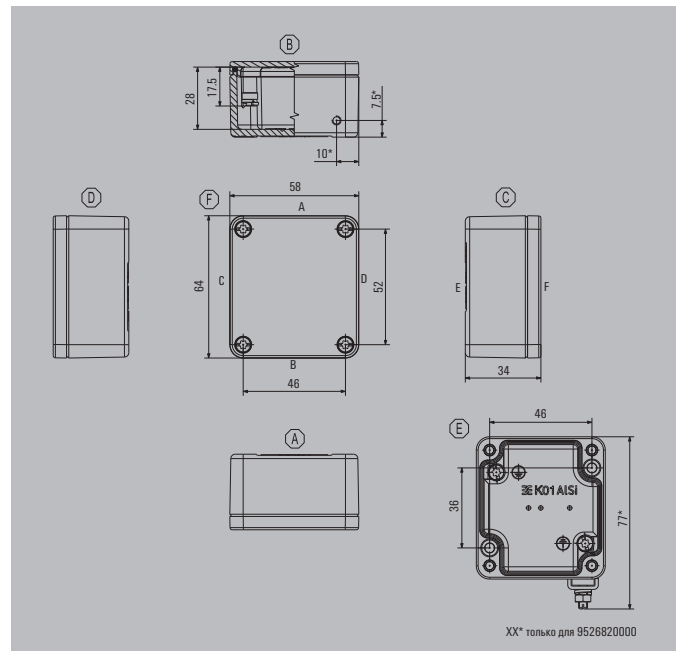
**Количество кабельных вводов**

Количество кабельных вводов	A / B	C / D
M12	1	1
M16	1	1
M20		
M25		
M32		
M40		
M50		
M63		



**Примечание** \*\*Данные значения были получены при использовании латунных кабельных вводов IP68 компании Weidmüller.

Примечание



Высота / Ширина / Глубина 64 / 58 / 34 мм

**Данные для заказа**

Порошковое покрытие (цвет RAL 7001)	№ для заказа
Стандартный (хлоропреновое уплотнение CR)	9529100000
Стандартный (силиконовое уплотнение)**	1937850000
<b>Неокрашенный</b>	
Стандартный (хлоропреновое уплотнение CR)	1565240000
<b>Примечание</b>	У окрашенных корпусов возможны отклонения цветового тона. **Срок поставки по запросу.

**Аксессуары**

Отвертка Torx®	№ для заказа
Неизолированная отвертка Torx® TH20	9009160000

**Макс. количество клемм (промышленное исп.)**

Количество клемм	Макс. количество клемм (промышленное исп.)	
	вертикальный	горизонтальный
2,5 мм <sup>2</sup>	1x1*	1x1*
4 мм <sup>2</sup>	1x1*	1x1*
6 мм <sup>2</sup>		
10 мм <sup>2</sup>		
16 мм <sup>2</sup>		



**Примечание**

\*Комплектацию корпусов клеммами смотрите в каталоге клемм или клемм серии SAK. В корпусе предварительно не предусмотрена возможность для крепления.

**Количество кабельных вводов**

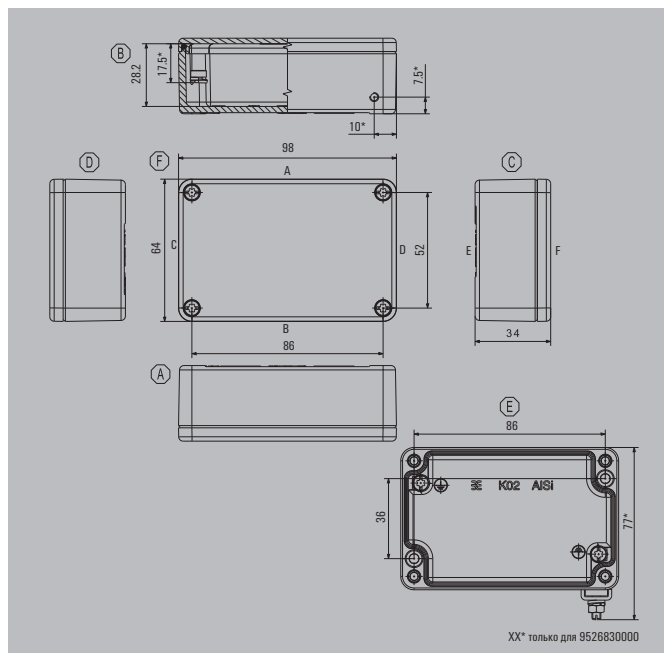
Количество кабельных вводов	A / B	C / D
M12	1	1
M16	1	1
M20		
M25		
M32		
M40		
M50		
M63		



**Примечание**

\*\*Данные значения были получены при использовании латунных кабельных вводов IP68 компании Weidmüller.

Примечание



Высота / Ширина / Глубина 64 / 98 / 34 мм

**Данные для заказа**

Порошковое покрытие (цвет RAL 7001)	№ для заказа
Стандартный (хлоропреновое уплотнение CR)	9529110000
Стандартный (силиконовое уплотнение)**	1937840000
Неокрашенный	
Стандартный (хлоропреновое уплотнение CR)	1565250000

**Примечание** У окрашенных корпусов возможны отклонения цветового тона. \*\*Срок поставки по запросу.

**Аксессуары**

Отвертка Torx®	№ для заказа
Неизолированная отвертка Torx® TH20	9009160000

**Макс. количество клемм (промышленное исп.)**

Количество клемм	Макс. количество клемм (промышленное исп.)	
	вертикальный	горизонтальный
2,5 мм <sup>2</sup>	1x1*	1x1*
4 мм <sup>2</sup>	1x1*	1x1*
6 мм <sup>2</sup>		
10 мм <sup>2</sup>		
16 мм <sup>2</sup>		



**Примечание** \*Комплектацию корпусов клеммами смотрите в каталоге клемм или клемм серии SAK. В корпусе предварительно не предусмотрена возможность для крепления.

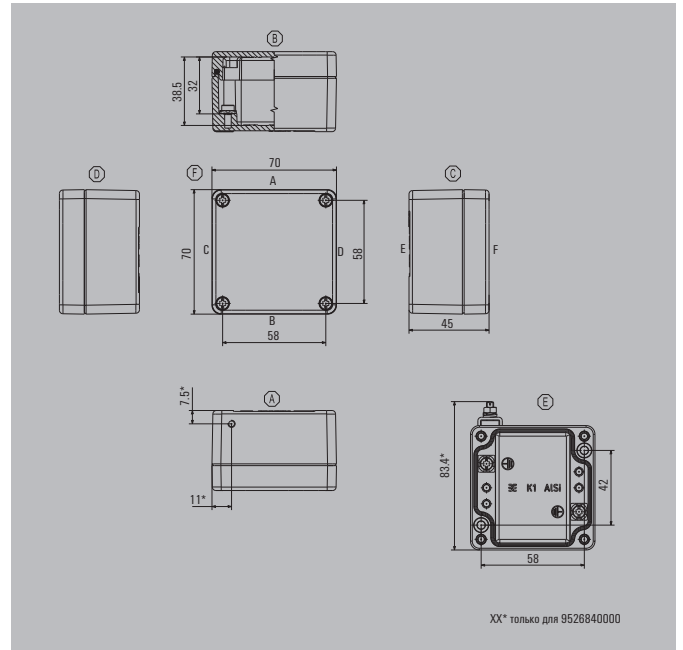
**Количество кабельных вводов**

Количество кабельных вводов	A / B	C / D
M12	3	1
M16	3	1
M20	2	
M25		
M32		
M40		
M50		
M63		



**Примечание** \*\*Данные значения были получены при использовании латунных кабельных вводов IP68 компании Weidmüller.

**Примечание**



Высота / Ширина / Глубина 70 / 70 / 45 мм

**Данные для заказа**

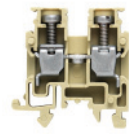
Порошковое покрытие (цвет RAL 7001)	№ для заказа
Стандартный (хлоропреновое уплотнение CR)	9529120000
Стандартный (силиконовое уплотнение)**	1937630000
<b>Неокрашенный</b>	
Стандартный (хлоропреновое уплотнение CR)	0342000000
Корпус Ex (силиконовое уплотнение)	9526840000
<b>Примечание</b>	У окрашенных корпусов возможны отклонения цветового тона. **Срок поставки по запросу.

**Аксессуары**

Монтажная рейка, комплект	Ширина 15 мм	№ для заказа
Монтажная пластина	Сталь листовая, оцинкованная	1905280000
Отвертка Torx®	Неизолированная отвертка Torx® TH20	9009160000

**Макс. количество клемм (промышленное исп.)**

Количество клемм	вертикальный	горизонтальный
2,5 мм <sup>2</sup>	1x1*	1x5
4 мм <sup>2</sup>	1x1*	1x1*
6 мм <sup>2</sup>		
10 мм <sup>2</sup>		
16 мм <sup>2</sup>		



**Примечание**

\*Комплектацию корпусов клеммами смотрите в каталоге клемм или клемм серии SAK. Для вертикального монтажа рекомендуется максимум одна клемма BK 4 или BK 4 CRN (0625120000). Для горизонтального монтажа с клеммами 2,5 мм<sup>2</sup> 1x5AKZ (только на TS15), для 4 мм<sup>2</sup> – максимум одна клемма BK 4. Для вертикального монтажа в корпусе заранее не предусмотрена возможность для крепления.

**Количество кабельных вводов**

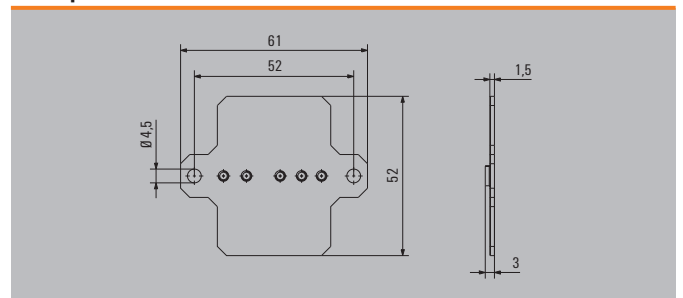
Количество кабельных вводов	A / B	C / D
M12	2	1
M16	2	1
M20	1	
M25		
M32		
M40		
M50		
M63		



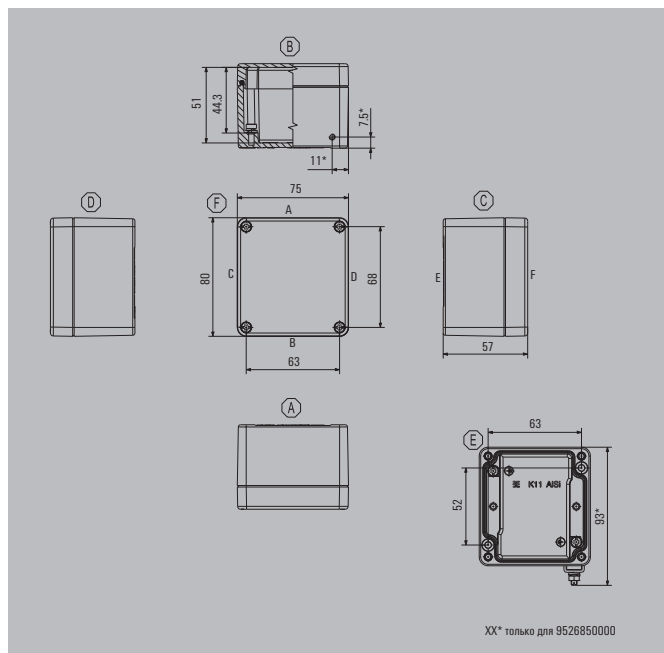
**Примечание**

\*\*Данные значения были получены при использовании латунных кабельных вводов IP68 компании Weidmüller.

**Размеры монтажной пластины**



**Примечание** Комплекты аксессуаров также содержат необходимый крепежный материал.



Высота / Ширина / Глубина 80 / 75 / 57 мм

**Данные для заказа**

Порошковое покрытие (цвет RAL 7001)	№ для заказа
Стандартный (хлоропреновое уплотнение CR)	9529130000
Стандартный (силиконовое уплотнение)**	1937910000
<b>Неокрашенный</b>	
Стандартный (хлоропреновое уплотнение CR)	0573300000
Корпус Ex (силиконовое уплотнение)	9526850000
<b>Примечание</b>	У окрашенных корпусов возможны отклонения цветового тона. **Срок поставки по запросу.

**Аксессуары**

Монтажная рейка, комплект	Ширина 15 мм	№ для заказа
Монтажная пластина	Сталь листовая, оцинкованная	3073000000
Петли, цинковое литье под давлением, комплект		1580360000
Отвертка Torx®	Неизолированная отвертка Torx® TH20	9009160000

**Примечание** Комплекты аксессуаров также содержат необходимый крепежный материал. При использовании требуется 1 петля на каждую продольную сторону

**Макс. количество клемм (промышленное исп.)**

Количество клемм	вертикальный	горизонтальный
2,5 мм <sup>2</sup>	1x1*	1x5
4 мм <sup>2</sup>	1x1*	1x4
6 мм <sup>2</sup>		
10 мм <sup>2</sup>		
16 мм <sup>2</sup>		

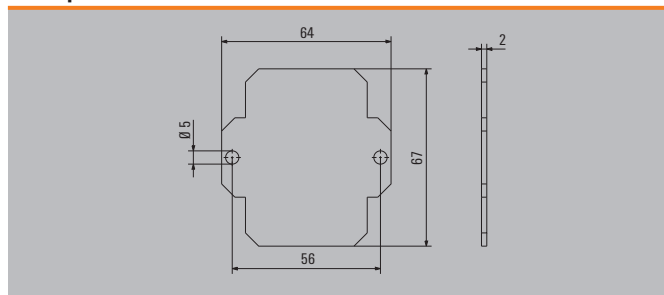
**Примечание** \*Комплектацию корпусов клеммами смотрите в каталоге клемм или клемм серии SAK. Для вертикального монтажа рекомендуется максимум одна клемма BK 6 или BK 6 CRN (0625220000). Для вертикального монтажа в корпусе предварительно не предусмотрена возможность для крепления.

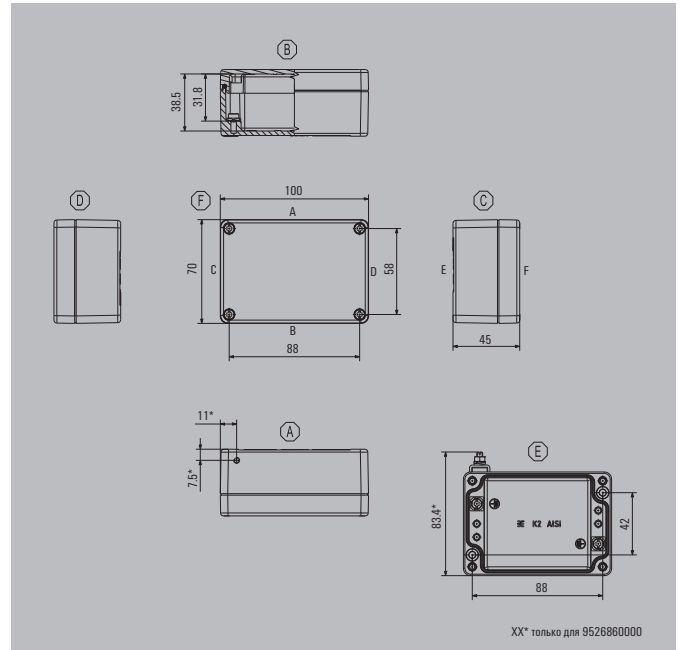
**Количество кабельных вводов**

Количество кабельных вводов	A / B	C / D
M12	2	2
M16	2	2
M20	1	1
M25	1	
M32		
M40		
M50		
M63		

**Примечание** \*\*Данные значения были получены при использовании латунных кабельных вводов IP68 компании Weidmüller.

**Размеры монтажной пластины**





Высота / Ширина / Глубина 70 / 100 / 45 мм

**Данные для заказа**

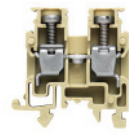
Порошковое покрытие (цвет RAL 7001)	№ для заказа
Стандартный (хлоропреновое уплотнение CR)	9529140000
Стандартный (силиконовое уплотнение)**	1937930000
<b>Неокрашенный</b>	
Стандартный (хлоропреновое уплотнение CR)	0342100000
Корпус Ex (силиконовое уплотнение)	9526860000
<b>Примечание</b>	У окрашенных корпусов возможны отклонения цветового тона. **Срок поставки по запросу.

**Аксессуары**

Монтажная рейка, комплект	№ для заказа
Ширина 15 мм	1910010000
<b>Монтажная пластина</b>	
Сталь листовая, оцинкованная	1905270000
<b>Отвертка Torx®</b>	
Неизолированная ключ Torx® TH20	9009160000

**Макс. количество клемм (промышленное исп.)**

Количество клемм	вертикальный	горизонтальный
2,5 мм <sup>2</sup>	*	1x10
4 мм <sup>2</sup>	*	
6 мм <sup>2</sup>		
10 мм <sup>2</sup>		
16 мм <sup>2</sup>		



**Примечание**

\*Комплектацию корпусов клеммами смотрите в каталоге клемм или клемм серии SAK. Для вертикального монтажа рекомендуется максимум одна клемма BK 6 или BK 6 CRN (0625220000). Для вертикального монтажа в корпусе предварительно не предусмотрена возможность для крепления.

**Количество кабельных вводов**

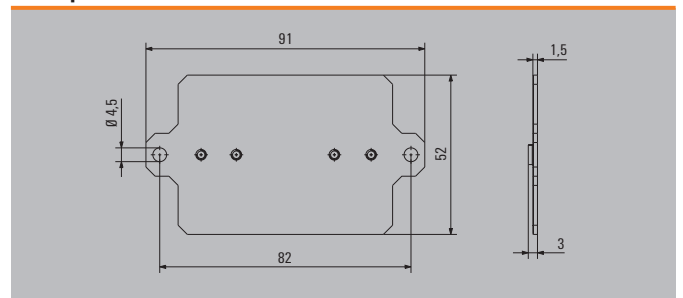
Количество кабельных вводов	A / B	C / D
M12	3	1
M16	3	1
M20	2	
M25		
M32		
M40		
M50		
M63		



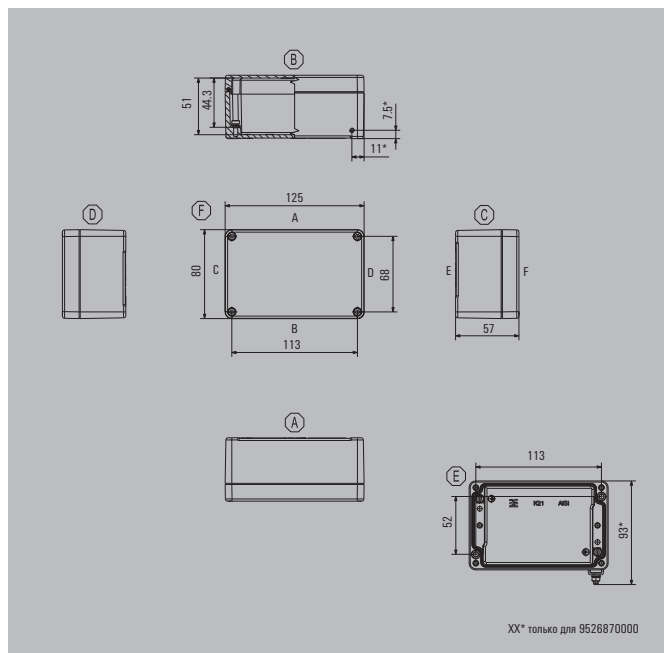
**Примечание**

\*\*Данные значения были получены при использовании латунных кабельных вводов IP68 компании Weidmüller.

**Размеры монтажной пластины**



**Примечание** Комплекты аксессуаров также содержат необходимый крепежный материал.



Высота / Ширина / Глубина 80 / 125 / 57 мм

**Данные для заказа**

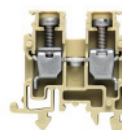
Порошковое покрытие (цвет RAL 7001)	№ для заказа
Стандартный (хлоропреновое уплотнение CR)	9529150000
Стандартный (силиконовое уплотнение)**	1937830000
<b>Неокрашенный</b>	
Стандартный (хлоропреновое уплотнение CR)	0573400000
Корпус Ex (силиконовое уплотнение)	9526870000
<b>Примечание</b>	У окрашенных корпусов возможны отклонения цветового тона. **Срок поставки по запросу.

**Аксессуары**

Монтажная рейка, комплект	№ для заказа
Ширина 15 мм	1910020000
<b>Монтажная пластина</b>	
Сталь листовая, оцинкованная	3073020000
<b>Петли, цинковое литье под давлением, комплект</b>	
	1580360000
<b>Отвертка Torx®</b>	
Неизолированная ключ Torx® TH20	9009160000

**Макс. количество клемм (промышленное исп.)**

Количество клемм	вертикальный	горизонтальный
2,5 мм <sup>2</sup>	*	1x15
4 мм <sup>2</sup>	*	1x12
6 мм <sup>2</sup>		
10 мм <sup>2</sup>		
16 мм <sup>2</sup>		



**Примечание** \*Комплектацию корпусов клеммами смотрите в каталоге клемм или клемм серии SAK. Для вертикального монтажа рекомендуется клемма BK 6 или BK 6 CRN (0625220000). Для вертикального монтажа в корпус предварительно не предусмотрена возможность для крепления.

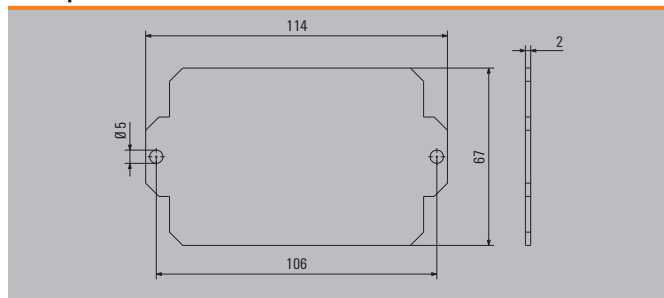
**Количество кабельных вводов**

Количество кабельных вводов	A / B	C / D
M12	6	2
M16	4	2
M20	3	1
M25	2	
M32		
M40		
M50		
M63		



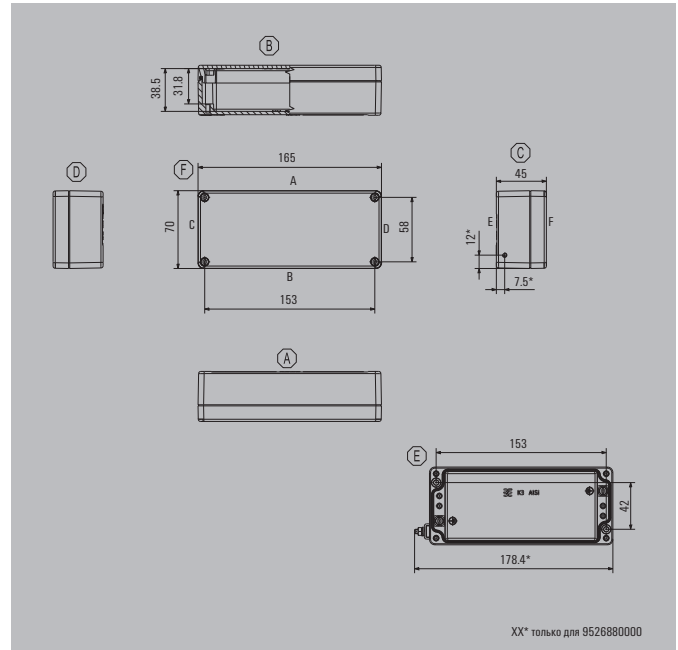
**Примечание** \*\*Данные значения были получены при использовании латунных кабельных вводов IP68 компании Weidmüller.

**Размеры монтажной пластины**



**Примечание** Комплекты аксессуаров также содержат необходимый крепежный материал. При использовании требуется 1 петля на каждую продольную сторону





Высота / Ширина / Глубина 70 / 165 / 45 мм

**Данные для заказа**

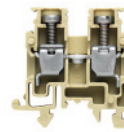
Порошковое покрытие (цвет RAL 7001)	№ для заказа
Стандартный (хлоропреновое уплотнение CR)	9529160000
Стандартный (силиконовое уплотнение)**	1937900000
<b>Неокрашенный</b>	
Стандартный (хлоропреновое уплотнение CR)	0342200000
Корпус Ex (силиконовое уплотнение)	9526880000
<b>Примечание</b>	У окрашенных корпусов возможны отклонения цветового тона. **Срок поставки по запросу.

**Аксессуары**

Монтажная рейка, комплект	Ширина 15 мм	№ для заказа
Монтажная пластина	Сталь листовая, оцинкованная	1898210000
	Глубокой вытяжки	1899630000
<b>Отвертка Torx®</b>	Неизолированная ключ Torx® TH20	9009160000

**Макс. количество клемм (промышленное исп.)**

Количество клемм	вертикальный	горизонтальный
2,5 мм <sup>2</sup>	*	1x22
4 мм <sup>2</sup>	*	
6 мм <sup>2</sup>		
10 мм <sup>2</sup>		
16 мм <sup>2</sup>		



**Примечание**

\*Комплектацию корпусов клеммами смотрите в каталоге клемм или клемм серии SAK. Для вертикального монтажа рекомендуется клемма BK 6 или BK 6 CRN (0625220000). Для вертикального монтажа в корпус предварительно не предусмотрена возможность для крепления.

**Количество кабельных вводов**

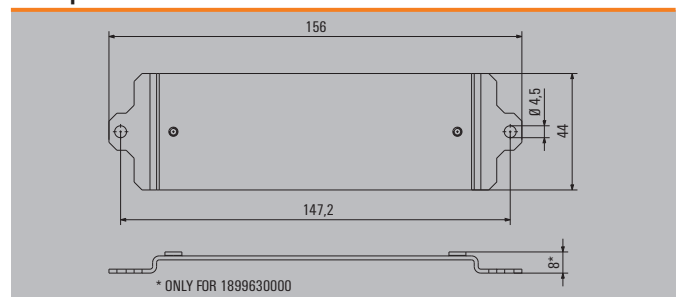
Количество кабельных вводов	A / B	C / D
M12	6	1
M16	5	1
M20	4	
M25		
M32		
M40		
M50		
M63		



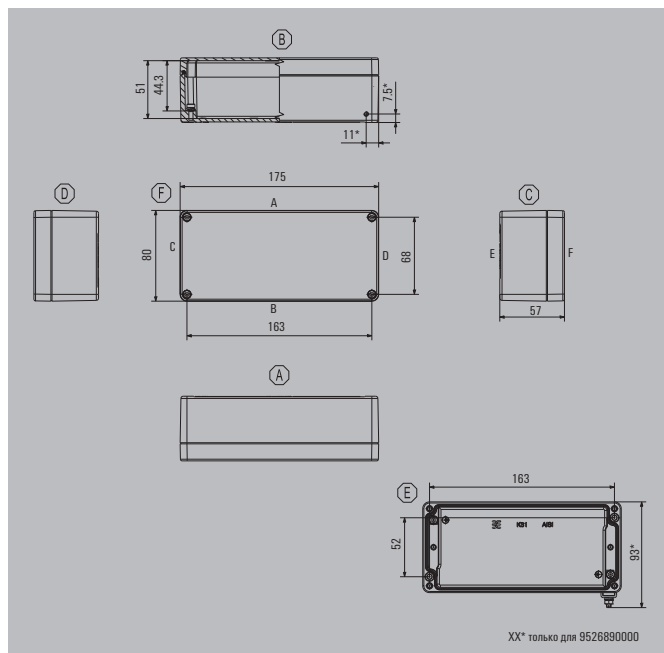
**Примечание**

\*\*Данные значения были получены при использовании латунных кабельных вводов IP68 компании Weidmüller.

**Размеры монтажной пластины**



**Примечание** Комплекты аксессуаров также содержат необходимый крепежный материал.



Высота / Ширина / Глубина 80 / 175 / 57 мм

**Данные для заказа**

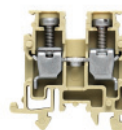
Порошковое покрытие (цвет RAL 7001)	№ для заказа
Стандартный (хлоропреновое уплотнение CR)	9529170000
Стандартный (силиконовое уплотнение)**	1937820000
<b>Неокрашенный</b>	
Стандартный (хлоропреновое уплотнение CR)	0573500000
Корпус Ex (силиконовое уплотнение)	9526890000
<b>Примечание</b>	У окрашенных корпусов возможны отклонения цветового тона. **Срок поставки по запросу.

**Аксессуары**

Монтажная рейка, комплект	№ для заказа
Ширина 35 мм	1910040000
<b>Монтажная пластина</b>	
Сталь листовая, оцинкованная	3073040000
<b>Петли, цинковое литье под давлением, комплект</b>	
	1580360000
<b>Отвертка Torx®</b>	
Неизолированная ключ Torx® TH20	9009160000

**Макс. количество клемм (промышленное исп.)**

Количество клемм	вертикальный	горизонтальный
2,5 мм <sup>2</sup>	*	1x23
4 мм <sup>2</sup>	*	1x19
6 мм <sup>2</sup>		
10 мм <sup>2</sup>		
16 мм <sup>2</sup>		



**Примечание** \*Комплектацию корпусов клеммами смотрите в каталоге клемм или клемм серии SAK. Для вертикального монтажа рекомендуется клемма BK 6 или BK 6 CRN (0625220000). Для вертикального монтажа в корпус предварительно не предусмотрена возможность для крепления.

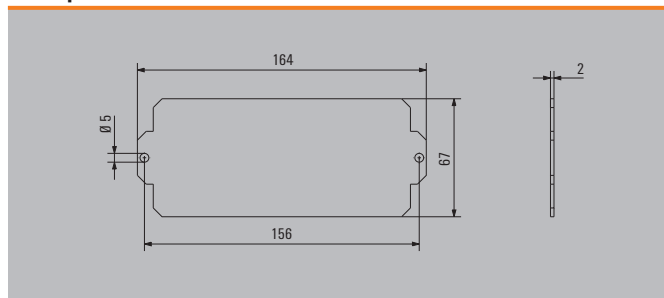
**Количество кабельных вводов**

Количество кабельных вводов	A / B	C / D
M12	9	2
M16	6	2
M20	4	1
M25	3	
M32		
M40		
M50		
M63		



**Примечание** \*\*Данные значения были получены при использовании латунных кабельных вводов IP68 компании Weidmüller.

**Размеры монтажной пластины**



**Примечание** Комплекты аксессуаров также содержат необходимый крепежный материал. При использовании требуется 1 петля на каждую продольную сторону



Высота / Ширина / Глубина 80 / 250 / 55 мм

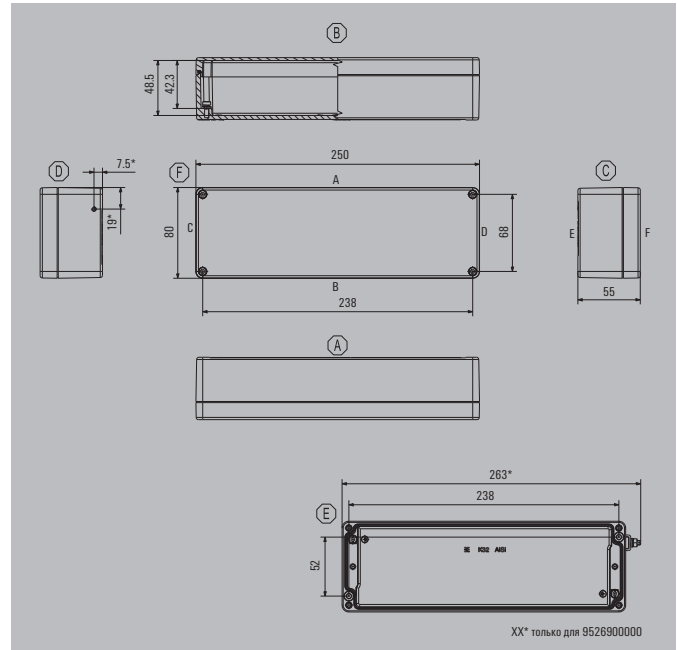
**Данные для заказа**

Порошковое покрытие (цвет RAL 7001)	№ для заказа
Стандартный (хлоропреновое уплотнение CR)	9529180000
Стандартный (силиконовое уплотнение)**	1937810000
<b>Неокрашенный</b>	
Стандартный (хлоропреновое уплотнение CR)	1565260000
Корпус Ex (силиконовое уплотнение)	9526900000
<b>Примечание</b>	У окрашенных корпусов возможны отклонения цветового тона. **Срок поставки по запросу.

**Аксессуары**

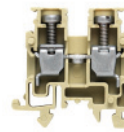
Монтажная рейка, комплект	№ для заказа
Ширина 35 мм	1910050000
<b>Монтажная пластина</b>	
Сталь листовая, оцинкованная	3073050000
<b>Отвертка Torx®</b>	
Неизолированная ключ Torx® TH20	9009160000

**Примечание** Комплекты аксессуаров также содержат необходимый крепежный материал.



**Макс. количество клемм (промышленное исп.)**

Количество клемм	Макс. количество клемм (промышленное исп.)	
	вертикальный	горизонтальный
2,5 мм <sup>2</sup>	*	1x38
4 мм <sup>2</sup>	*	1x32
6 мм <sup>2</sup>		
10 мм <sup>2</sup>		
16 мм <sup>2</sup>		



**Примечание** \*Комплектацию корпусов клеммами смотрите в каталоге клемм или клемм серии SAK. Для вертикального монтажа рекомендуется клемма BK 6 или BK 6 CRN (0625220000). Для вертикального монтажа в корпус предварительно не предусмотрена возможность для крепления.

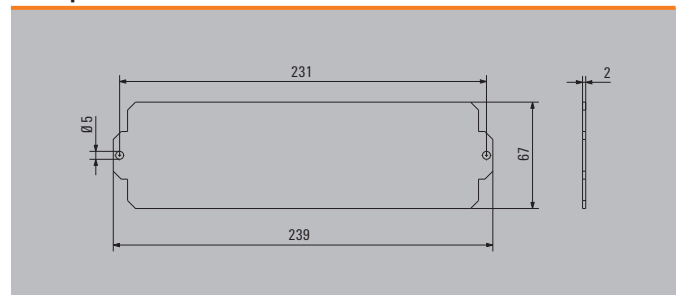
**Количество кабельных вводов**

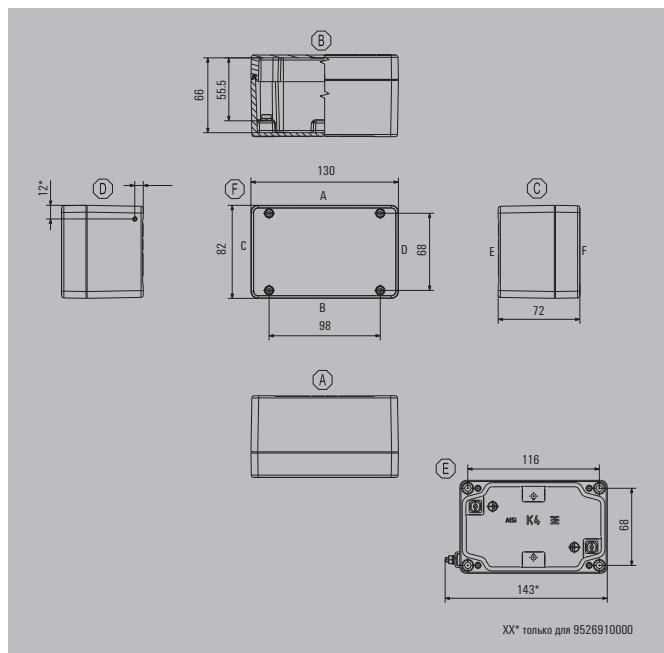
Количество кабельных вводов	A / B	C / D
M12	15	2
M16	9	2
M20	7	1
M25	6	
M32		
M40		
M50		
M63		



**Примечание** \*\*Данные значения были получены при использовании латунных кабельных вводов IP68 компании Weidmüller.

**Размеры монтажной пластины**





Высота / Ширина / Глубина 82 / 130 / 72 мм

**Данные для заказа**

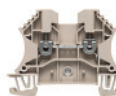
Порошковое покрытие (цвет RAL 7001)	№ для заказа
Стандартный (хлоропреновое уплотнение CR)	<b>9529190000</b>
Стандартный (силиконовое уплотнение)**	<b>1937890000</b>
<b>Неокрашенный</b>	
Стандартный (хлоропреновое уплотнение CR)	<b>0342300000</b>
Корпус Ex (силиконовое уплотнение)	<b>9526910000</b>
<b>Примечание</b>	У окрашенных корпусов возможны отклонения цветового тона. **Срок поставки по запросу.

**Аксессуары**

Монтажная рейка, комплект	№ для заказа
Ширина 35 мм	<b>1910060000</b>
<b>Монтажная пластина</b>	
Сталь листовая, оцинкованная	<b>3073060000</b>
<b>Петли, цинковое литье под давлением, комплект</b>	
	<b>1580360000</b>
<b>Отвертка Torx®</b>	
Неизолированная ключ Torx® TH20	<b>9009160000</b>

**Макс. количество клемм (промышленное исп.)**

Количество клемм	вертикальный	горизонтальный
2,5 мм <sup>2</sup>	1x5	*
4 мм <sup>2</sup>	1x4	*
6 мм <sup>2</sup>	1x3	
10 мм <sup>2</sup>	1x2	
16 мм <sup>2</sup>		



**Примечание** Монтажные рейки подготовлены для непосредственного монтажа. Количество клемм предполагает расстояние в 10 мм до конца монтажной рейки. Рекомендации для заказа: Монтажная рейка TS 35 (винтовая клемма) WDU 2.5 1020000000 / (пружинная клемма) ZDU 2.5 1608510000 \*Информацию по комплектации корпусов клеммами см. в каталоге клемм или каталоге клемм серии SAK. Для вертикального монтажа рекомендуется клемма BK 6 или BK 6 CRN (0625220000). Для горизонтального монтажа в корпусе предварительно не предусмотрена возможность для крепления.

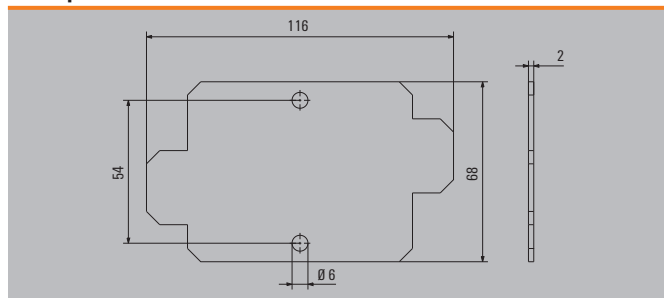
**Количество кабельных вводов**

Количество кабельных вводов	A / B	C / D
M12	5	2
M16	3	2
M20	2	1
M25	2	1
M32		1
M40		
M50		
M63		



**Примечание** \*\*Данные значения были получены при использовании латунных кабельных вводов IP68 компании Weidmüller.

**Размеры монтажной пластины**



**Примечание** Комплекты аксессуаров также содержат необходимый крепежный материал. При использовании требуется 1 петля на каждую продольную сторону.



Высота / Ширина / Глубина 120 / 122 / 81 мм

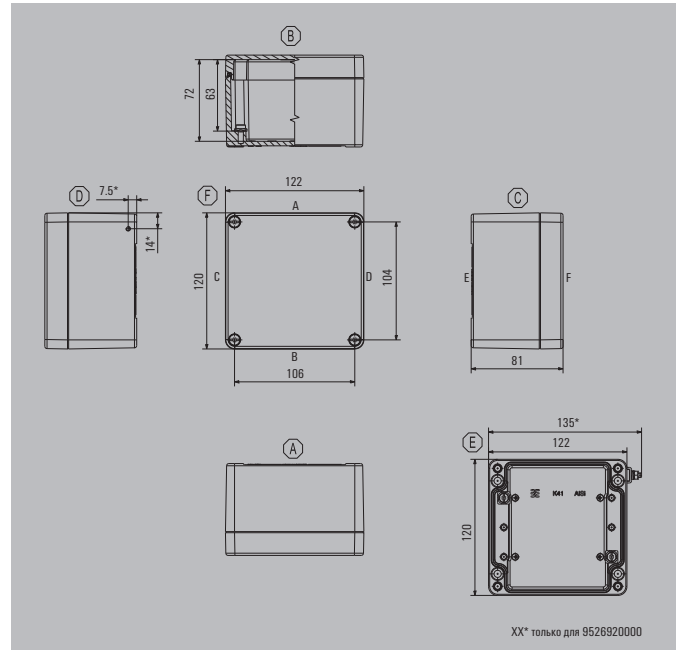
**Данные для заказа**

Порошковое покрытие (цвет RAL 7001)	№ для заказа
Стандартный (хлоропреновое уплотнение CR)	9529200000
Стандартный (силиконовое уплотнение)**	1937800000
<b>Неокрашенный</b>	
Стандартный (хлоропреновое уплотнение CR)	1565270000
Корпус Ex (силиконовое уплотнение)	9526920000
<b>Примечание</b>	У окрашенных корпусов возможны отклонения цветового тона. **Срок поставки по запросу.

**Аксессуары**

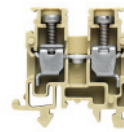
Монтажная рейка, комплект	№ для заказа
Ширина 35 мм	1910070000
<b>Шина заземления, комплект</b>	
<b>Монтажная пластина</b>	
Сталь листовая, оцинкованная	3073070000
<b>Петли, цинковое литье под давлением, комплект</b>	
	1580360000
<b>Внешние монтажные стойки, комплект из 4 шт.</b>	
	9527590000
<b>Отвертка Torx®</b>	
Неизолированная ключ Torx® TH20	9009160000

**Примечание** Комплекты аксессуаров также содержат необходимый крепежный материал. При использовании требуется 1 петля на каждую продольную сторону



**Макс. количество клемм (промышленное исп.)**

Количество клемм	вертикальный	горизонтальный
2,5 мм <sup>2</sup>	*	1x13
4 мм <sup>2</sup>	*	1x11
6 мм <sup>2</sup>		1x8
10 мм <sup>2</sup>		1x6
16 мм <sup>2</sup>		



**Примечание** \*Комплектацию корпусов клеммами смотрите в каталоге клемм или клемм серии SAK. Для вертикального монтажа рекомендуется клемма BK 6 или BK 6 CRN (0625220000). Для вертикального монтажа корпуса конкретные варианты монтажа не указаны. Для вертикального монтажа в корпусе предварительно не предусмотрена возможность для крепления.

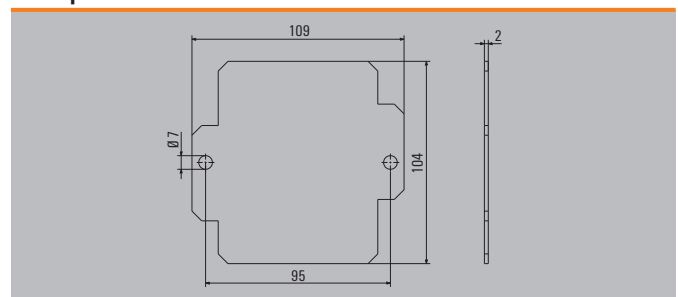
**Количество кабельных вводов**

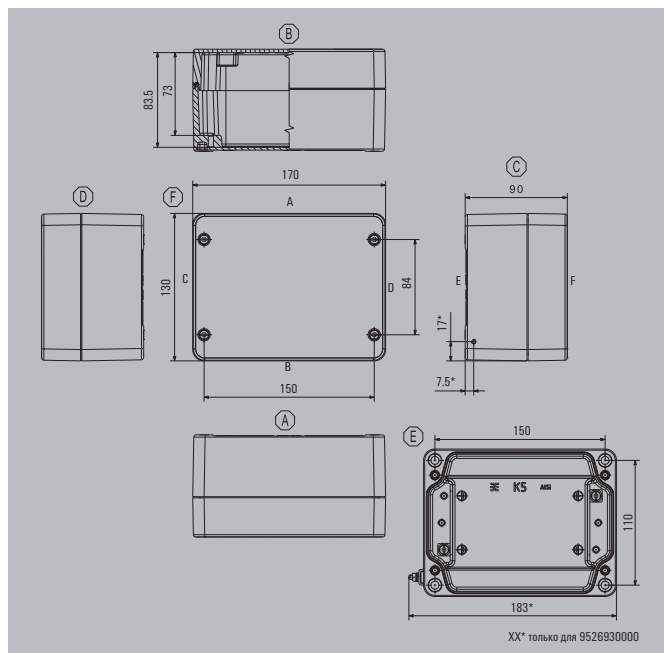
Количество кабельных вводов	A / B	C / D
M12	6	4
M16	6	4
M20	3	2
M25	2	1
M32	1	1
M40		
M50		
M63		



**Примечание** \*\*Данные значения были получены при использовании латунных кабельных вводов IP68 компании Weidmüller.

**Размеры монтажной пластины**





Высота / Ширина / Глубина 130 / 170 / 90 мм

**Данные для заказа**

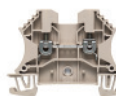
Порошковое покрытие (цвет RAL 7001)	№ для заказа
Стандартный (хлоропреновое уплотнение CR)	9529210000
Стандартный (силиконовое уплотнение)**	1937860000
<b>Неокрашенный</b>	
Стандартный (хлоропреновое уплотнение CR)	0342400000
Корпус Ex (силиконовое уплотнение)	9526930000
<b>Примечание</b>	У окрашенных корпусов возможны отклонения цветового тона. **Срок поставки по запросу.

**Аксессуары**

Монтажная рейка, комплект	Ширина 35 мм	№ для заказа
Шина заземления, комплект		1910080000
Монтажная пластина		9511220000
Петли, цинковое литье под давлением, комплект	Сталь листовая, оцинкованная	3073080000
Внешние монтажные стойки, комплект из 4 шт.		1580360000
Отвертка Torx®		9529080000
	Неизолированная ключ Torx® TH20	9009160000

**Макс. количество клемм (промышленное исп.)**

Количество клемм	вертикальный	горизонтальный
2,5 мм <sup>2</sup>	*	1x20
4 мм <sup>2</sup>	*	1x16
6 мм <sup>2</sup>		1x12
10 мм <sup>2</sup>		1x10
16 мм <sup>2</sup>		1x8



**Примечание**

Монтажные рейки подготовлены для непосредственного монтажа. Количество клемм предполагает расстояние в 10 мм до конца монтажной рейки. Рекомендации для заказа: Монтажная рейка TS 35 (винтовая клемма) WDU 2.5 1020000000 / (пружинная клемма) ZDU 2.5 1608510000 \*Информацию по комплектации корпусов клеммами см. в каталоге клемм или каталоге клемм серии SAK. Для вертикального монтажа рекомендуется клемма BK 6 или BK 6 CRN (0625220000). Для вертикального монтажа корпуса конкретные варианты монтажа не указаны. Для вертикального монтажа в корпусе предварительно не предусмотрена возможность для крепления.

**Количество кабельных вводов**

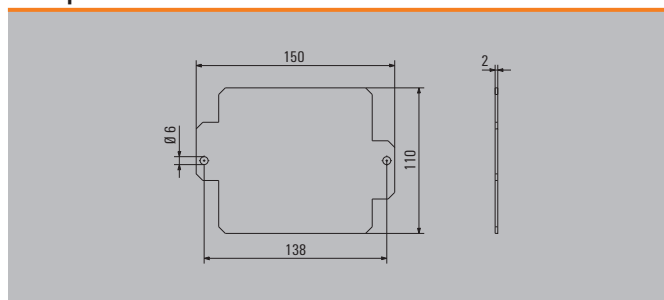
Количество кабельных вводов	A / B	C / D
M12	11	4
M16	8	2
M20	4	1
M25	3	1
M32	2	1
M40		
M50		
M63		



**Примечание**

\*\*Данные значения были получены при использовании латунных кабельных вводов IP68 компании Weidmüller.

**Размеры монтажной пластины**



**Примечание** Комплекты аксессуаров также содержат необходимый крепежный материал. При использовании требуется 1 петля на каждую продольную сторону



Высота / Ширина / Глубина 120 / 220 / 81 мм

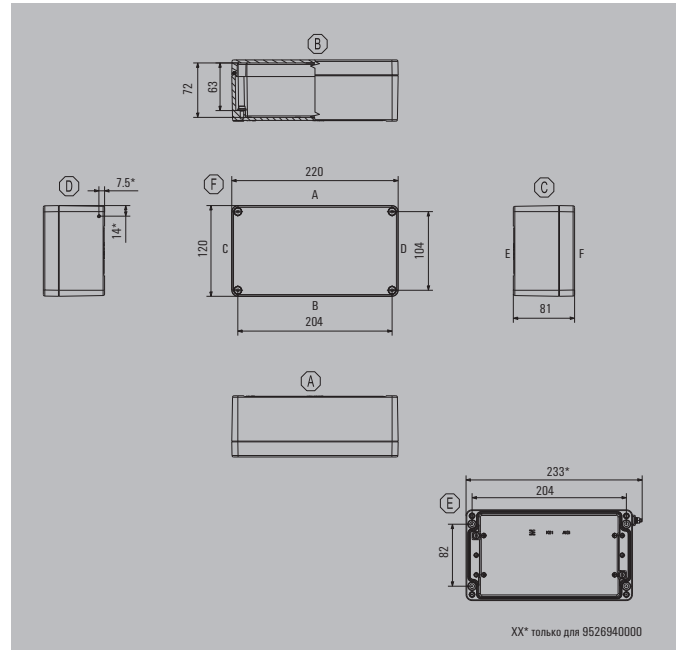
**Данные для заказа**

Порошковое покрытие (цвет RAL 7001)	№ для заказа
Стандартный (хлоропреновое уплотнение CR)	952920000
Стандартный (силиконовое уплотнение)**	1937750000
<b>Неокрашенный</b>	
Стандартный (хлоропреновое уплотнение CR)	1565280000
Корпус Ex (силиконовое уплотнение)	9526940000
<b>Примечание</b>	У окрашенных корпусов возможны отклонения цветового тона. **Срок поставки по запросу.

**Аксессуары**

Монтажная рейка, комплект	№ для заказа
Ширина 35 мм	1910090000
<b>Шина заземления, комплект</b>	9511210000
<b>Монтажная пластина</b>	
Сталь листовая, оцинкованная	3073090000
<b>Петли, цинковое литье под давлением, комплект</b>	1580360000
<b>Внешние монтажные стойки, комплект из 4 шт.</b>	9527590000
<b>Отвертка Torx®</b>	
Неизолированная ключ Torx® TH20	9009160000

**Примечание** Комплекты аксессуаров также содержат необходимый крепежный материал. При использовании требуется 2 петли на каждую продольную сторону.



**Макс. количество клемм (промышленное исп.)**

Количество клемм	вертикальный	горизонтальный
2,5 мм <sup>2</sup>	*	1x31
4 мм <sup>2</sup>	*	1x26
6 мм <sup>2</sup>		1x19
10 мм <sup>2</sup>		1x15
16 мм <sup>2</sup>		



**Примечание** Монтажные рейки подготовлены для непосредственного монтажа. Количество клемм предполагает расстояние в 10 мм до конца монтажной рейки. Рекомендации для заказа: Монтажная рейка TS 35 (винтовая клемма) WDU 2.5 1020000000 / (пружинная клемма) ZDU 2.5 1608510000 \*Информацию по комплектации корпусов клеммами см. в каталоге клемм или каталоге клемм серии SAK. Для вертикального монтажа рекомендуется клемма BK 6 или BK 6 CRN (0625220000). Для вертикального монтажа в корпусе предварительно не предусмотрена возможность для крепления.

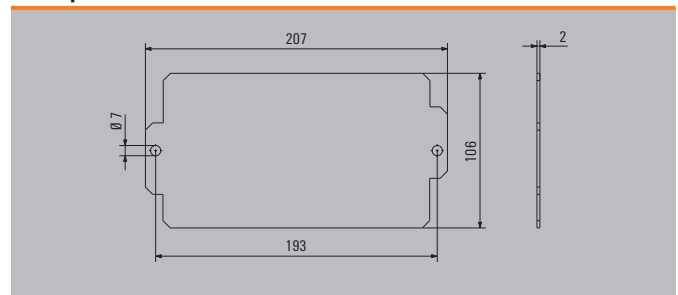
**Количество кабельных вводов**

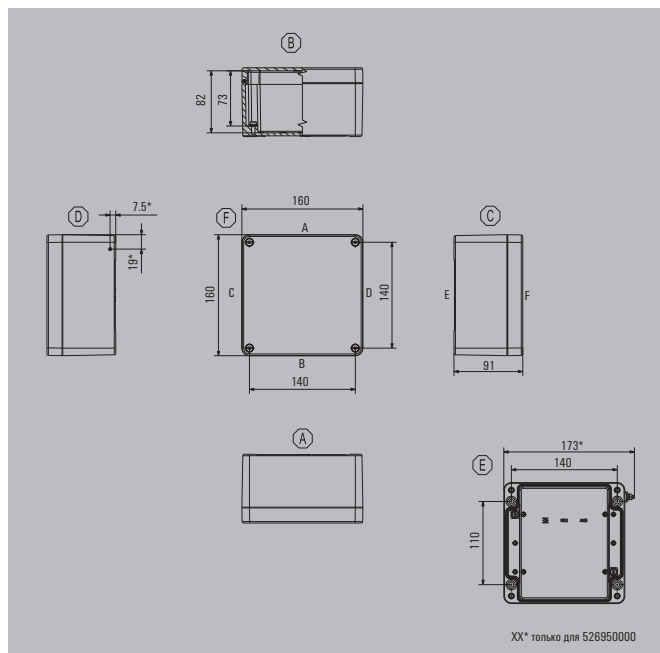
Количество кабельных вводов	A / B	C / D
M12	23	6
M16	14	3
M20	8	2
M25	5	1
M32	3	1
M40	3	
M50		
M63		



**Примечание** \*\*Данные значения были получены при использовании латунных кабельных вводов IP68 компании Weidmüller.

**Размеры монтажной пластины**





Высота / Ширина / Глубина 160 / 160 / 91 мм

**Данные для заказа**

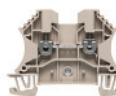
Порошковое покрытие (цвет RAL 7001)	№ для заказа
Стандартный (хлоропреновое уплотнение CR)	9529230000
Стандартный (силиконовое уплотнение)**	1937740000
<b>Неокрашенный</b>	
Стандартный (хлоропреновое уплотнение CR)	1565290000
Корпус Ex (силиконовое уплотнение)	9526950000
<b>Примечание</b>	У окрашенных корпусов возможны отклонения цветового тона. **Срок поставки по запросу.

**Аксессуары**

Монтажная рейка, комплект	№ для заказа
Ширина 35 мм	1910100000
<b>Шина заземления, комплект</b>	9511220000
<b>Монтажная пластина</b>	
Сталь листовая, оцинкованная	3073100000
<b>Петли, цинковое литье под давлением, комплект</b>	1580360000
<b>Внешние монтажные стойки, комплект из 4 шт.</b>	9527590000
<b>Отвертка Torx®</b>	
Неизолированная отвертка Torx® TH20	9009160000

**Макс. количество клемм (промышленное исп.)**

Количество клемм	вертикальный	горизонтальный
2,5 мм <sup>2</sup>	*	1x18
4 мм <sup>2</sup>	*	1x15
6 мм <sup>2</sup>		1x11
10 мм <sup>2</sup>		1x9
16 мм <sup>2</sup>		



**Примечание**

Монтажные рейки подготовлены для непосредственного монтажа. Количество клемм предполагает расстояние в 10 мм до конца монтажной рейки. Рекомендации для заказа: Монтажная рейка TS 35 (винтовая клемма) WDU 2.5 1020000000 / (пружинная клемма) ZDU 2.5 1608510000 \*Информацию по комплектации корпусов клеммами см. в каталоге клемм или каталоге клемм серии SAK. Для вертикального монтажа рекомендуется клемма BK 12 или BK 12 CRN (0625320000). Для вертикального монтажа в корпусе предварительно не предусмотрена возможность для крепления.

**Количество кабельных вводов**

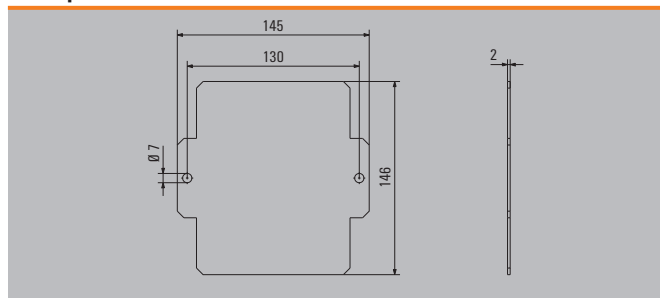
Количество кабельных вводов	A / B	C / D
M12	14	8
M16	8	5
M20	5	3
M25	3	2
M32	2	1
M40	1	
M50		
M63		



**Примечание**

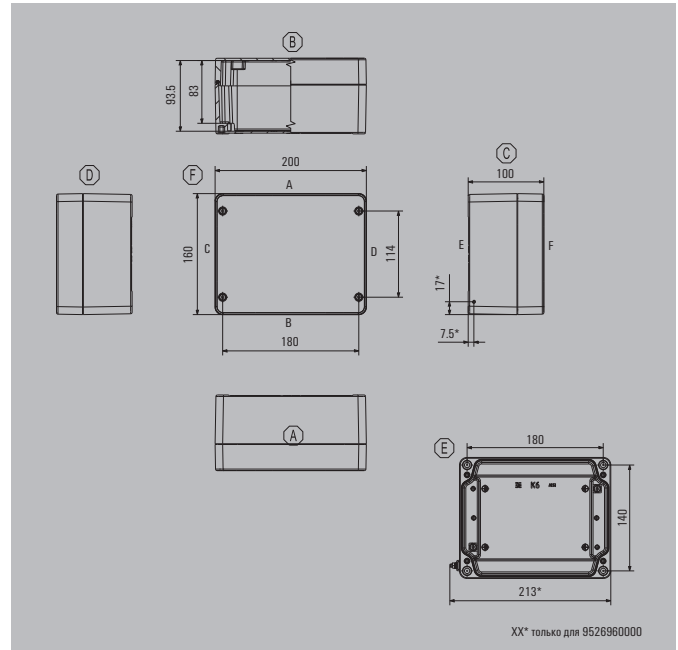
\*\*Данные значения были получены при использовании латунных кабельных вводов IP68 компании Weidmüller.

**Размеры монтажной пластины**



**Примечание** Комплекты аксессуаров также содержат необходимый крепежный материал. При использовании требуется 1 петля на каждую продольную сторону





Высота / Ширина / Глубина 160 / 200 / 100 мм

**Данные для заказа**

Порошковое покрытие (цвет RAL 7001)	№ для заказа
Стандартный (хлоропреновое уплотнение CR)	9529240000
Стандартный (силиконовое уплотнение)**	1937870000
<b>Неокрашенный</b>	
Стандартный (хлоропреновое уплотнение CR)	0342500000
Корпус Ex (силиконовое уплотнение)	9526960000
<b>Примечание</b>	У окрашенных корпусов возможны отклонения цветового тона. **Срок поставки по запросу.

**Аксессуары**

Монтажная рейка, комплект	№ для заказа
Ширина 35 мм	1910110000
<b>Шина заземления, комплект</b>	
<b>Монтажная пластина</b>	
Сталь листовая, оцинкованная	3073110000
<b>Петли, цинковое литье под давлением, комплект</b>	
	1580360000
<b>Внешние монтажные стойки, комплект из 4 шт.</b>	
	9529080000
<b>Отвертка Torx®</b>	
Неизолированная отвертка Torx® TH20	9009160000

**Макс. количество клемм (промышленное исп.)**

Количество клемм	вертикальный	горизонтальный
2,5 мм <sup>2</sup>	*	1x25
4 мм <sup>2</sup>	*	1x21
6 мм <sup>2</sup>		1x15
10 мм <sup>2</sup>		1x12
16 мм <sup>2</sup>		1x10



**Примечание**

Монтажные рейки подготовлены для непосредственного монтажа. Количество клемм предполагает расстояние в 10 мм до конца монтажной рейки. Рекомендации для заказа: Монтажная рейка TS 35 (винтовая клемма) WDU 2.5 1020000000 / (пружинная клемма) ZDU 2.5 1608510000 \*Информацию по комплектации корпусов клеммами см. в каталоге клемм или каталоге клемм серии SAK. Для вертикального монтажа рекомендуется клемма BK 12 или BK 12 CRN (0625320000). Для вертикального монтажа в корпусе предварительно не предусмотрена возможность для крепления.

**Количество кабельных вводов**

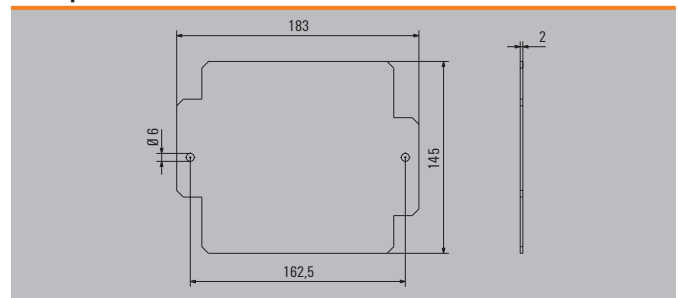
Количество кабельных вводов	A / B	C / D
M12	17	6
M16	12	6
M20	7	3
M25	4	2
M32	3	2
M40	2	1
M50		
M63		



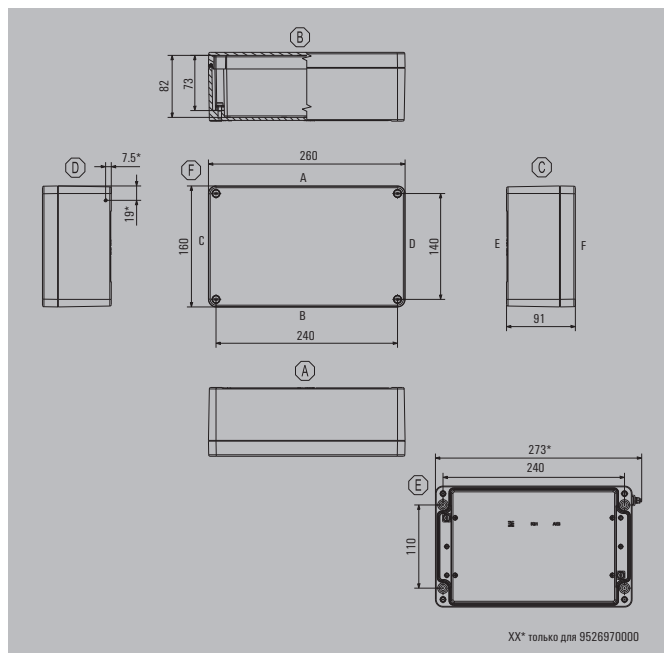
**Примечание**

\*\*Данные значения были получены при использовании латунных кабельных вводов IP68 компании Weidmüller.

**Размеры монтажной пластины**



**Примечание** Комплекты аксессуаров также содержат необходимый крепежный материал. При использовании требуется 2 петли на каждую продольную сторону.



Высота / Ширина / Глубина 160 / 260 / 91 мм

**Данные для заказа**

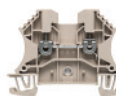
Порошковое покрытие (цвет RAL 7001)	№ для заказа
Стандартный (хлоропреновое уплотнение CR)	9529250000
Стандартный (силиконовое уплотнение)**	1937730000
<b>Неокрашенный</b>	
Стандартный (хлоропреновое уплотнение CR)	0573600000
Корпус Ex (силиконовое уплотнение)	9526970000
<b>Примечание</b>	У окрашенных корпусов возможны отклонения цветового тона. **Срок поставки по запросу.

**Аксессуары**

Монтажная рейка, комплект	№ для заказа
Ширина 35 мм	1910120000
<b>Шина заземления, комплект</b>	9511230000
<b>Монтажная пластина</b>	
Сталь листовая, оцинкованная	3073120000
<b>Петли, цинковое литье под давлением, комплект</b>	1580360000
<b>Внешние монтажные стойки, комплект из 4 шт.</b>	9527590000
<b>Отвертка Torx®</b>	
Неизолированная отвертка Torx® TH20	9009160000

**Макс. количество клемм (промышленное исп.)**

Количество клемм	вертикальный	горизонтальный
2,5 мм <sup>2</sup>	*	1x38
4 мм <sup>2</sup>	*	1x32
6 мм <sup>2</sup>		1x24
10 мм <sup>2</sup>		1x19
16 мм <sup>2</sup>		1x16



**Примечание**

Монтажные рейки подготовлены для непосредственного монтажа. Количество клемм предполагает расстояние в 10 мм до конца монтажной рейки. Рекомендации для заказа: Монтажная рейка TS 35 (винтовая клемма) WDU 2.5 1020000000 / (пружинная клемма) ZDU 2.5 1608510000 \*Информацию по комплектации корпусов клеммами см. в каталоге клемм или каталоге клемм серии SAK. Для вертикального монтажа рекомендуется клемма BK 12 или BK 12 CRN (0625320000). Для вертикального монтажа в корпусе предварительно не предусмотрена возможность для крепления.

**Количество кабельных вводов**

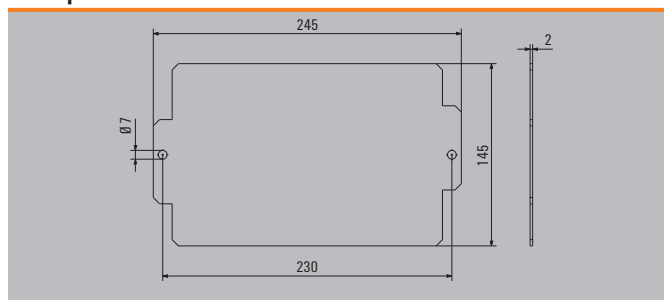
Количество кабельных вводов	A / B	C / D
M12	27	8
M16	23	6
M20	13	3
M25	8	2
M32	4	1
M40	3	1
M50		
M63		



**Примечание**

\*\*Данные значения были получены при использовании латунных кабельных вводов IP68 компании Weidmüller.

**Размеры монтажной пластины**



**Примечание** Комплекты аксессуаров также содержат необходимый крепежный материал. При использовании требуется 2 петли на каждую продольную сторону.



Высота / Ширина / Глубина 160 / 350 / 100 мм

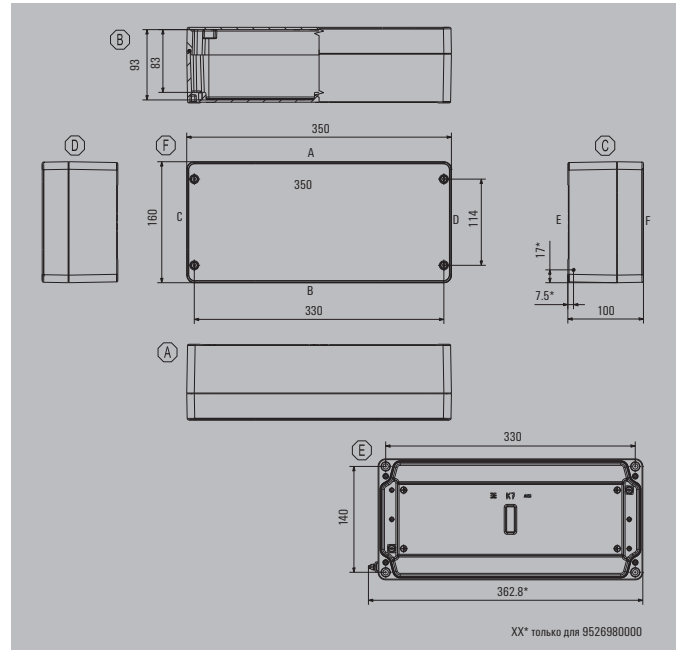
**Данные для заказа**

Порошковое покрытие (цвет RAL 7001)	№ для заказа
Стандартный (хлоропреновое уплотнение CR)	9529260000
Стандартный (силиконовое уплотнение)**	1937880000
<b>Неокрашенный</b>	
Стандартный (хлоропреновое уплотнение CR)	0342600000
Корпус Ex (силиконовое уплотнение)	9526980000
<b>Примечание</b>	У окрашенных корпусов возможны отклонения цветового тона. **Срок поставки по запросу.

**Аксессуары**

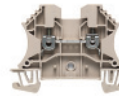
Монтажная рейка, комплект	№ для заказа
Ширина 35 мм	1910130000
<b>Шина заземления, комплект</b>	
<b>Монтажная пластина</b>	
Сталь листовая, оцинкованная	3073130000
<b>Петли, цинковое литье под давлением, комплект</b>	1580360000
<b>Внешние монтажные стойки, комплект из 4 шт.</b>	9529080000
<b>Отвертка Torx®</b>	
Неизолированная отвертка Torx® TH20	9009160000

**Примечание** Комплекты аксессуаров также содержат необходимый крепежный материал. При использовании требуется 2 петли на каждую продольную сторону.



**Макс. количество клемм (промышленное исп.)**

Количество клемм	вертикальный	горизонтальный
2,5 мм <sup>2</sup>	*	1x55
4 мм <sup>2</sup>	*	1x46
6 мм <sup>2</sup>		1x34
10 мм <sup>2</sup>		1x27
16 мм <sup>2</sup>		1x23



**Примечание**

Монтажные рейки подготовлены для непосредственного монтажа. Количество клемм предполагает расстояние в 10 мм до конца монтажной рейки. Рекомендации для заказа: Монтажная рейка TS 35 (винтовая клемма) WDU 2.5 1020000000 / (пружинная клемма) ZDU 2.5 1608510000 \*Информацию по комплектации корпусов клеммами см. в каталоге клемм или каталоге клемм серии SAK. Для вертикального монтажа рекомендуется клемма BK 12 или BK 12 CRN (0625320000). Для вертикального монтажа в корпусе предварительно не предусмотрена возможность для крепления.

**Количество кабельных вводов**

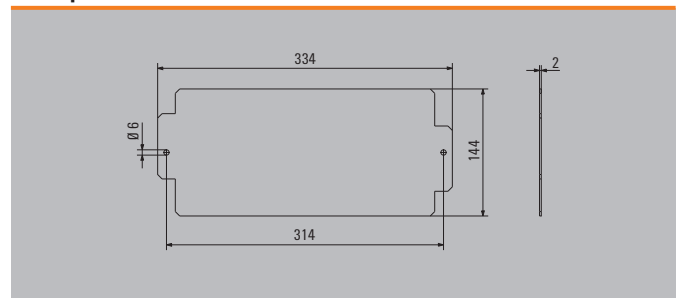
Количество кабельных вводов	A / B	C / D
M12	42	8
M16	26	6
M20	17	3
M25	10	2
M32	6	2
M40	5	1
M50		
M63		

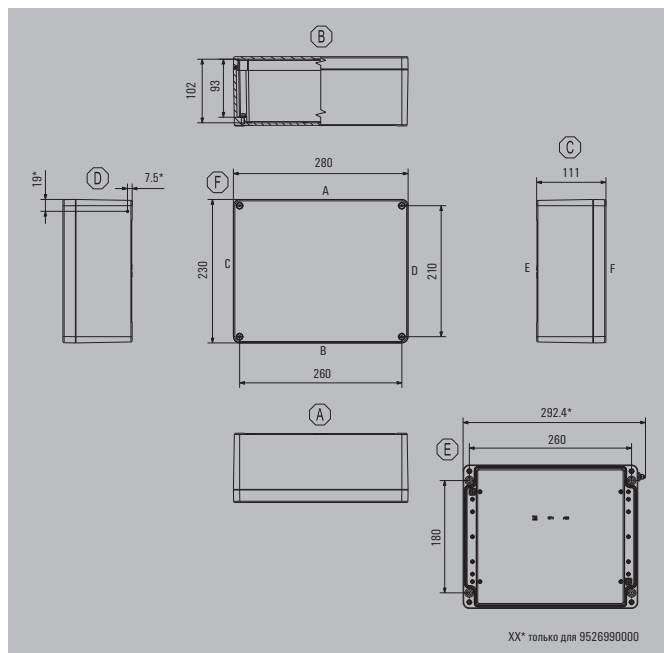


**Примечание**

\*\*Данные значения были получены при использовании латунных кабельных вводов IP68 компании Weidmüller.

**Размеры монтажной пластины**





Высота / Ширина / Глубина 230 / 280 / 111 мм

**Данные для заказа**

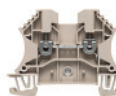
Порошковое покрытие (цвет RAL 7001)	№ для заказа
Стандартный (хлоропреновое уплотнение CR)	9529270000
Стандартный (силиконовое уплотнение)**	1937720000
<b>Неокрашенный</b>	
Стандартный (хлоропреновое уплотнение CR)	0573700000
Корпус Ex (силиконовое уплотнение)	9526990000
<b>Примечание</b>	У окрашенных корпусов возможны отклонения цветового тона. **Срок поставки по запросу.

**Аксессуары**

Монтажная рейка, комплект	№ для заказа
Ширина 35 мм	1910140000
<b>Шина заземления, комплект</b>	9511190000
<b>Монтажная пластина</b>	
Сталь листовая, оцинкованная	3073140000
<b>Петли, цинковое литье под давлением, комплект</b>	1580360000
<b>Внешние монтажные стойки, комплект из 4 шт.</b>	9527590000
<b>Отвертка Torx®</b>	
Неизолированная отвертка Torx® TH20	9009160000

**Макс. количество клемм (промышленное исп.)**

Количество клемм	вертикальный	горизонтальный
2,5 мм <sup>2</sup>	*	2x42
4 мм <sup>2</sup>	*	2x35
6 мм <sup>2</sup>		2x26
10 мм <sup>2</sup>		2x21
16 мм <sup>2</sup>		



**Примечание** Монтажные рейки подготовлены для непосредственного монтажа. Количество клемм предполагает расстояние в 10 мм до конца монтажной рейки. Рекомендации для заказа: Монтажная рейка TS 35 (винтовая клемма) WDU 2.5 1020000000 / (пружинная клемма) ZDU 2.5 1608510000 \*Информацию по комплектации корпусов клеммами см. в каталоге клемм или каталоге клемм серии SAK. Для вертикального монтажа рекомендуется клемма BK 12 или BK 12 CRN (0625320000). Для вертикального монтажа в корпусе предварительно не предусмотрена возможность для крепления.

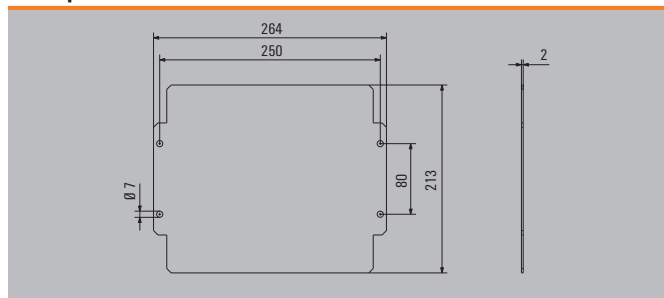
**Количество кабельных вводов**

Количество кабельных вводов	A / B	C / D
M12	42	28
M16	30	18
M20	21	10
M25	12	8
M32	10	3
M40	4	2
M50	3	2
M63		



**Примечание** \*\*Данные значения были получены при использовании латунных кабельных вводов IP68 компании Weidmüller.

**Размеры монтажной пластины**



**Примечание** Комплекты аксессуаров также содержат необходимый крепежный материал. При использовании требуется 2 петли на каждую продольную сторону.
















## Стандартизированные распределительные коробки – обзор изделий: Аллюминиевые корпуса

Воспользовавшись нашим обзором изделий, выберите подходящее для себя решение! Скомбинируйте индивидуальные варианты из корпуса, с резьбовыми отверстиями или без них, подходящей монтажной рейки или предварительно устанавливаемыми клеммными рядами. Совместимые компоненты всегда указываются в одной строке.

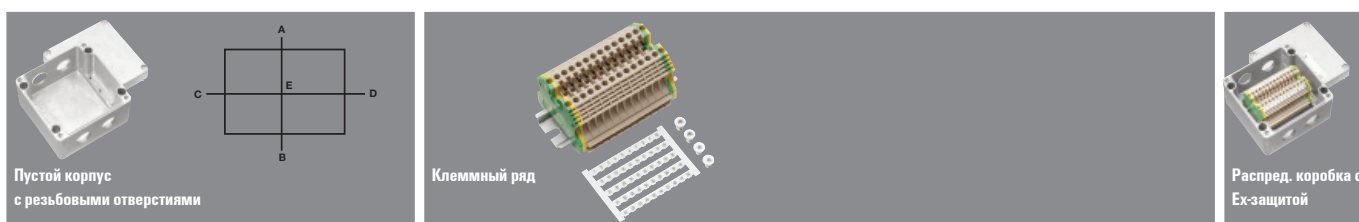
Взрывозащищенные распределительные коробки для применения во взрывоопасных зонах можно найти в последней колонке. Они поставляются с резьбовыми отверстиями и уже укомплектованы клеммным рядом.

### Аллюминиевый корпус, без покрытия

Размеры корпуса Высота x Ширина x Глубина мм	Тип корпуса	№ для заказа Кол-во		Монтажная рейка (TS) Монтажная пластина (MOPL)		№ для заказа Кол-во	
		№ для заказа	Кол-во	Тип	Длина мм		Размеры монтажного паза для рейки мм
		 Пустой корпус без резьбовых отверстий		 Монтажная рейка (TS) Монтажная пластина (MOPL)			
<b>алюминий, неокрашенный</b>							
64 x 58 x 34 	Klippon® K01	1565240000	10	-	-	-	
70 x 70 x 45 	Klippon® K1	0342000000	10	TS15 MOPL	60 59	4,5 x 20 4,2 x 14	
80 x 75 x 57 	Klippon® K11	0573300000	10	TS15	64	4,5 x 20	
70 x 100 x 45 	Klippon® K2	0342100000	10	TS15 MOPL	90 89	4,5 x 20 4,2 x 14	
80 x 125 x 57 	Klippon® K21	0573400000	5	TS15	114	4,5 x 20	
70 x 165 x 45 	Klippon® K3	0342200000	5	TS15 MOPL	155 154	4,5 x 20 4,2 x 14	
80 x 175 x 57 	Klippon® K31	0573500000	5	TS15	164	4,5 x 20	
82 x 130 x 72 	Klippon® K4	0342300000	1	TS35	64	5,5 x 20	
120 x 122 x 81 	Klippon® K41	1565270000	1	TS35	105	6,3 x 20	
130 x 170 x 90 	Klippon® K5	0342400000	1	TS35	148	5,5 x 20	
160 x 160 x 91 	Klippon® K52	1565290000	1	TS35	140	6,3 x 20	
		степень защиты IP 66		Подходит для корпусов соответствующей строки			

<sup>1)</sup> Многополюсный клеммный ряд (клеммная колодка BK 4, BK 6 или BK 12), монтируется на монтажной пластине

<sup>2)</sup> Предусмотрено пространство для дополнительных резьбовых отверстий до M40

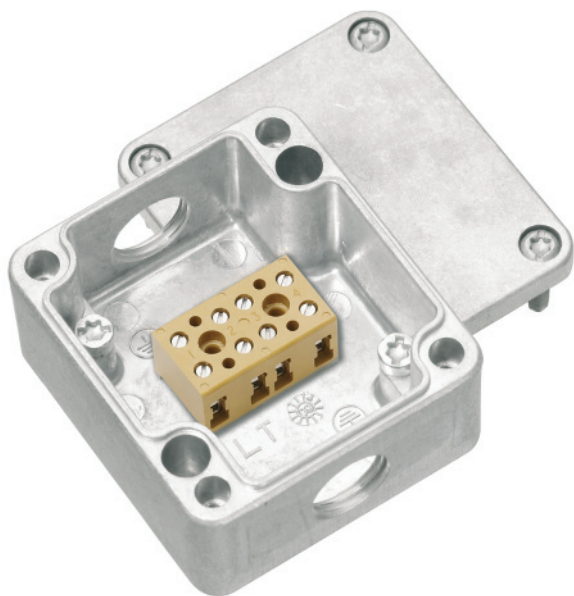


Резьбовое отверстие Сторона А	Резьбовое отверстие Сторона В	№ для заказа	Кол-во	Технология соединения	Поперечное сечение мм <sup>2</sup>	Кол-во DU*	Кол-во РЕ*	№ для заказа	Кол-во	№ для заказа
-------------------------------	-------------------------------	--------------	--------	-----------------------	------------------------------------	------------	------------	--------------	--------	--------------

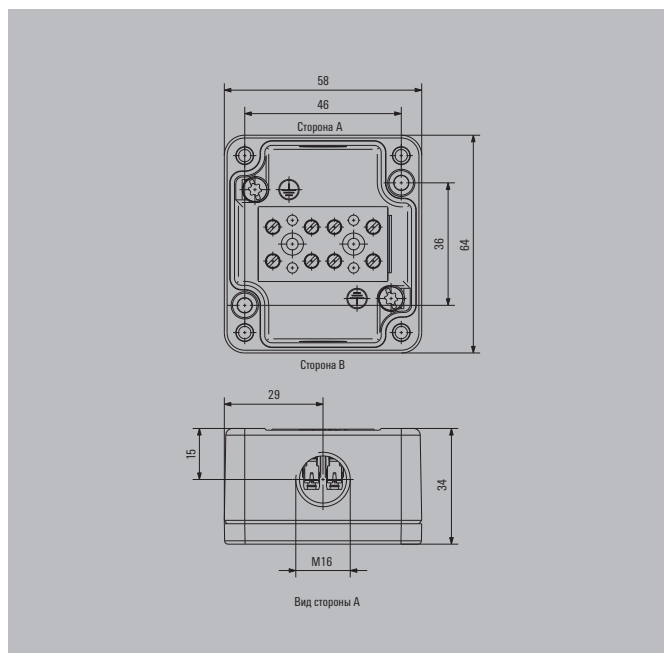
1x M16	1x M16	8000004184	1	Винтовое соединение		4	4	0	7906080000	100	-
1x M16	2x M16	8000004147	1	Винтовое соединение		4	4	0	8000004129 <sup>1)</sup>	1	8000004202
1x M20	1x M20	8000004148	1								8000004203
2x M16	2x M16	8000004149	1	Винтовое соединение		4	5	2	8000004131	1	8000004207
2x M20	2x M20	8000004150	1	Пружинное соединение		2.5	5	1	8000004130	1	8000004208
2x M16	2x M16			Пружинное соединение		2.5	5	1			
2x M20	2x M20			Винтовое соединение		4	5	2			8000004209
2x M20	2x M20	8000004151	1	Винтовое соединение		4	6	0	8000004132 <sup>1)</sup>	1	8000004210
3x M16	3x M16	8000004152	1	Винтовое соединение		4	13	2	8000004134	1	8000004212
3x M16	3x M16			Пружинное соединение		2.5	14	2	8000004133	1	8000004211
4x M20	4x M20	8000004153	1	Винтовое соединение		4	12	0	8000004135 <sup>1)</sup>	1	
4x M20	4x M20	8000004154	1	Винтовое соединение		4	21	2	8000004137	1	8000004215
4x M20	4x M20			Пружинное соединение		2.5	24	2	8000004136	1	8000004214
2x M20	2x M20	8000004155	1	Винтовое соединение		4	5	2	8000004138	1	
2x M20	2x M20			Пружинное соединение		4	4	1	8000004139	1	8000004217
2x M25	2x M25	8000003446	1	Винтовое соединение		4	12	2	8000003444	1	8000003589
3x M20	3x M20	8000003447	1	Пружинное соединение		4	9	2	8000003445	1	
2x M25	2x M25			Пружинное соединение		4	9	2			
3x M20	3x M20			Винтовое соединение		4	12	2			8000003591
4x M20	4x M20	8000004158	1	Винтовое соединение		4	17	2	8000004140	1	8000004218
4x M20	4x M20			Пружинное соединение		4	15	2	8000004141	1	
4x M20	4x M20	8000004159 <sup>2)</sup>	1	Винтовое соединение		4	16	2	8000004142	1	8000004220
4x M20	4x M20			Пружинное соединение		2.5	19	2	8000004143	1	8000004221

Подходит для корпуса соответствующей строки  
\*DU = проходная клемма, РЕ = РЕ-клемма


Ех-корпус с резьбовыми отверстиями и клеммным рядом согласно соответствующей строке



Высота / Ширина / Глубина 64 / 58 / 34 мм



**Аксессуары**

Заглушки		№ для заказа
	KSPM M16 PL	1209890000
	VP M16-EXE MS	1737140000

**Пустой корпус с резьбовыми отверстиями**


Отверстия, сторона А	Отверстия, сторона В	№ для заказа
1 x M16x1,5	1 x M16x1,5	8000004184



**Примечание** Все корпуса не окрашены.

**Примечание** Маркировку можно найти в каталоге клемм. Держатель для крепления к стене можно найти в разделе В Klirron® K.

**Клеммная колодка, подходящая для пустого корпуса**

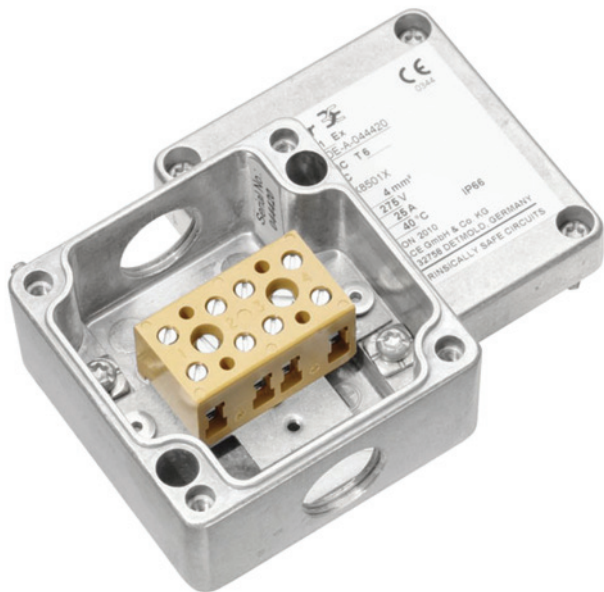
Тип соединения	Тип	Зажимаемые провода	Номинальное сечение	Количество DU*	Количество PE*	№ для заказа
	ВК 4/Е	Одножильный / многожильный	0,5...4 мм <sup>2</sup> / 1,5...4 мм <sup>2</sup>			7906080000
		Гибкий / гибкий с кабельным наконечником	0,5...4 мм <sup>2</sup> / 0,5...4 мм <sup>2</sup>			

**Примечание** \*DU = проходная клемма, PE = PE-клемма

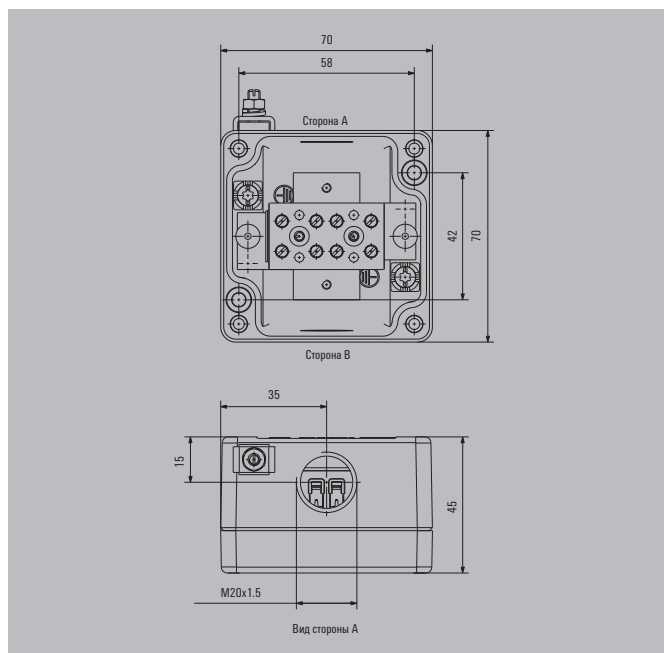


Klipron® K1

45 мм



Высота / Ширина / Глубина 70 / 70 / 45 мм



Корпус

В

**Пустой корпус с резьбовыми отверстиями**

Отверстия, сторона А	Отверстия, сторона В	№ для заказа
1 x M16x1,5	2 x M16x1,5	8000004147
1 x M20x1,5	1 x M20x1,5	8000004148

**Примечание** Все корпуса не окрашены.

**Аксессуары**

Кабельные вводы	№ для заказа
KSG M20 BN O NI 2 G20	1911560000
Заглушки	
KSPM M16 PL	1209890000
KSPM M20 PL	1209910000
VP M16-EXE MS	1737140000
VP M20-EXE MS	1737150000

**Примечание** Маркировку можно найти в каталоге клемм. Держатель для крепления к стене можно найти в разделе В Klipron® К.

**Клеммная колодка, подходящая для пустого корпуса**

Тип	Тип соединения	Зажимаемые провода	Номинальное сечение	Количество DU*	Количество PE*	№ для заказа
ВК 4/Е	Винтовое соединение	Одножильный / многожильный Гибкий / гибкий с кабельным наконечником	0,5...4 мм <sup>2</sup> / 1,5...4 мм <sup>2</sup> 0,5...4 мм <sup>2</sup> / 0,5...4 мм <sup>2</sup>	4	0	8000004129

**Примечание** Поставляется с крепежными винтами.  
\*DU = проходная клемма, PE = PE-клемма

**Распред. коробка с ATEX II 2GD T85°C Ex e II T6**

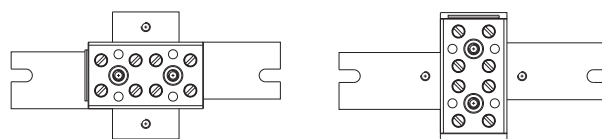
Отверстия, сторона А	Отверстия, сторона В	Кол-во DU*	Кол-во PE*	№ для заказа
1 x M16x1,5	2 x M16x1,5	4	0	8000004202
1 x M20x1,5	1 x M20x1,5	4	0	8000004203



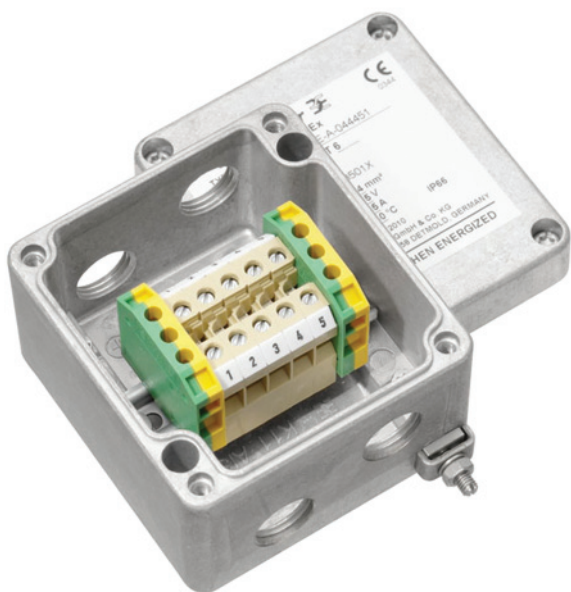
**Примечание** Все корпуса оснащены наружным заземляющим соединением.  
\*DU=проходные клеммы, PE=PE-клеммы

**Комплект монтажная рейка / монтажная пластина**

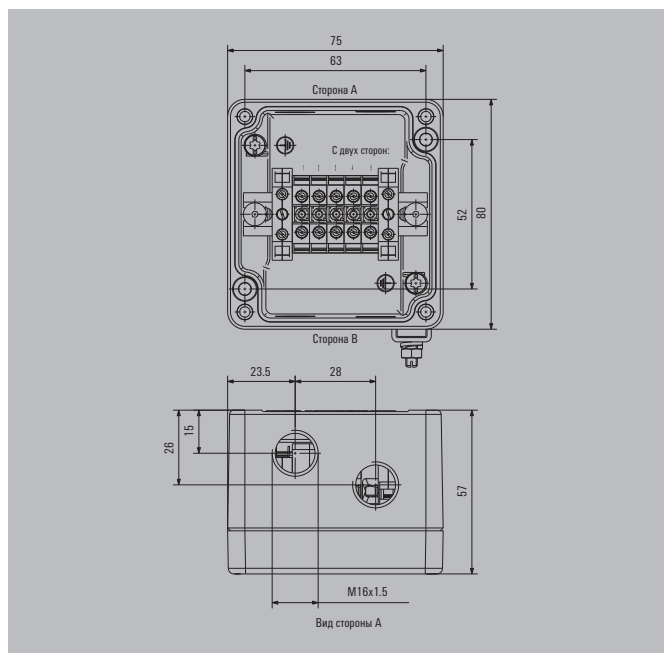
Тип изделия	Тип	Длина	№ для заказа
Монтажная пластина	MOPL K1 BKVARIO SET	59 мм	8000004495
Монтажная рейка	TS15 60 Klipron K1 CSS	60 мм	1909980000



**Примечание** В комплект поставки входят крепежные винты для монтажной рейки или монтажной пластины



Высота / Ширина / Глубина 80 / 75 / 57 мм



Корпус

В

Пустой корпус с резьбовыми отверстиями

	Отверстия, сторона А	Отверстия, сторона В	№ для заказа
	2 x M16x1,5	2 x M16x1,5	8000004149
	2 x M20x1,5	2 x M20x1,5	8000004150

**Примечание** Все корпуса не окрашены.

Аксессуары

Кабельные вводы	№ для заказа
KSG M20 BN O NI 2 G20	1911560000
<b>Заглушки</b>	
KSPM M16 PL	1209890000
KSPM M20 PL	1209910000
VP M16-EXE MS	1737140000
VP M20-EXE MS	1737150000
<b>Адаптеры</b>	
ADAP EX M20-M16	1737560000

**Примечание** Маркировку можно найти в каталоге клемм. Держатель для крепления к стене можно найти в разделе В Klipron® K.

Клеммная колодка, подходящая для пустого корпуса

	Тип	Тип соединения	Зажимаемые провода	Номинальное сечение	Количество DU*	Количество PE*	№ для заказа
	AKZ 4	Винтовое соединение	Одножильный / многожильный Гибкий / гибкий с кабельным наконечником	0,5...6 мм <sup>2</sup> / 1,5...4 мм <sup>2</sup>	5	2	8000004131
	ZDUA 2.5-2	Пружинное соединение	Одножильный / многожильный Гибкий / гибкий с кабельным наконечником	0,5...4 мм <sup>2</sup> / ... 0,5...2,5 мм <sup>2</sup> / 0,5...1,5 мм <sup>2</sup>	5	1	8000004130

**Примечание** В комплект поставки входят маркировки 1-50 (горизонтальные), а также крепежные винты.  
\*DU=проходные клеммы, PE=PE-клеммы

Распред. коробка с ATEX II 2GD T85°C Ex e II T6

Отверстия, сторона А	Отверстия, сторона В	Кол-во DU*	Кол-во PE*	№ для заказа
2 x M16x1,5	2 x M16x1,5	5	2	8000004207
2 x M16x1,5	2 x M16x1,5	5	1	8000004204
2 x M20x1,5	2 x M20x1,5	5	2	8000004209
2 x M20x1,5	2 x M20x1,5	5	1	8000004208



**Примечание** Все корпуса оснащены наружным заземляющим соединением.  
\*DU=проходные клеммы, PE=PE-клеммы

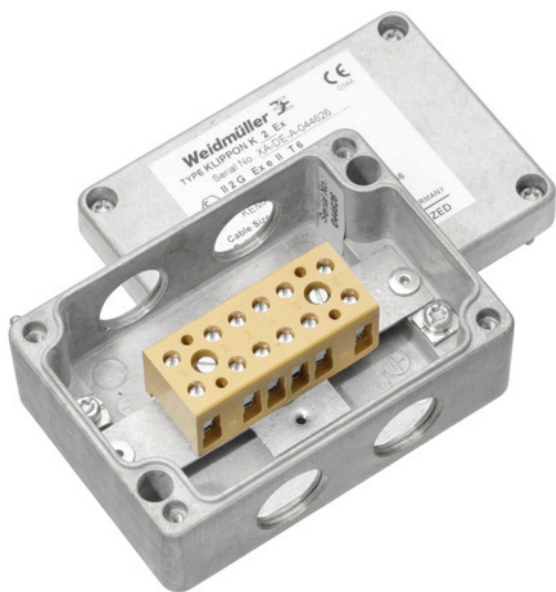
Комплект монтажная рейка / монтажная пластина

Тип изделия	Тип	Длина	№ для заказа
Монтажная рейка	TS15 64 Klipron K11	64 мм	1909990000

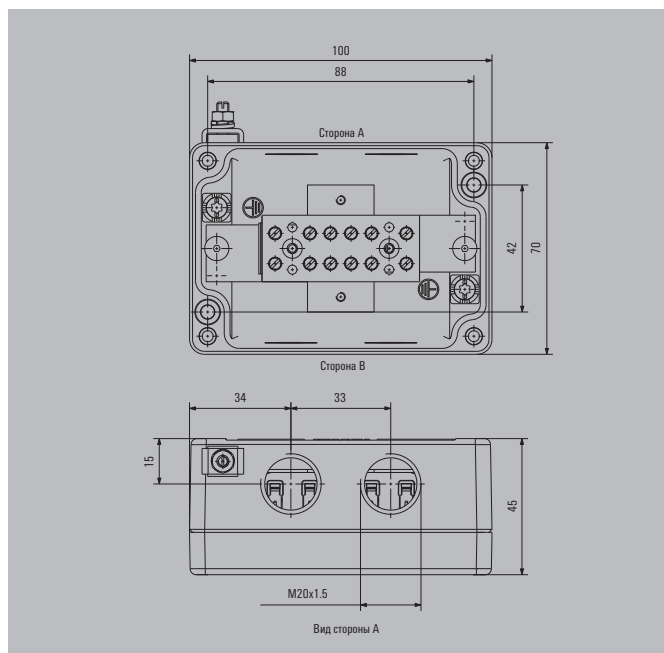
**Примечание** В комплект поставки входят крепежные винты для монтажной рейки или монтажной пластины

Klipron® K2

45 мм



Высота / Ширина / Глубина 70 / 100 / 45 мм



**Пустой корпус с резьбовыми отверстиями**

Отверстия, сторона А	Отверстия, сторона В	№ для заказа
2 x M20x1,5	2 x M20x1,5	8000004151

**Примечание** Все корпуса не окрашены.

**Клеммная колодка, подходящая для пустого корпуса**

Тип	Тип соединения	Зажимаемые провода	Номинальное сечение	Количество DU*	Количество PE*	№ для заказа
ВК 6/Е	Винтовое соединение	Одножильный / многожильный Гибкий / гибкий с кабельным наконечником	0,5...4 мм <sup>2</sup> / 1,5...4 мм <sup>2</sup> 0,5...4 мм <sup>2</sup> / 0,5...4 мм <sup>2</sup>	6	0	8000004132

**Примечание** Поставляется с крепежными винтами.  
\*DU = проходная клемма, PE = PE-клемма

**Распред. коробка с АTEX II 2GD T85°C Ex e II T6**

Отверстия, сторона А	Отверстия, сторона В	Кол-во DU*	Кол-во PE*	№ для заказа
2 x M20x1,5	2 x M20x1,5	6	0	8000004210



**Примечание** Все корпуса оснащены наружным заземляющим соединением.  
\*DU=проходные клеммы, PE=PE-клеммы

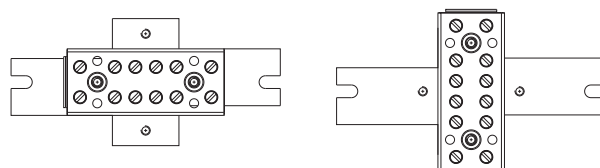
**Аксессуары**

Кабельные вводы	№ для заказа
KSG M20 BN O NI 2 G20	1911560000
<b>Заглушки</b>	
KSPM M20 PL	1209910000
VP M20-EXE MS	1737150000
<b>Адаптеры</b>	
ADAP EX M20-M16	1737560000

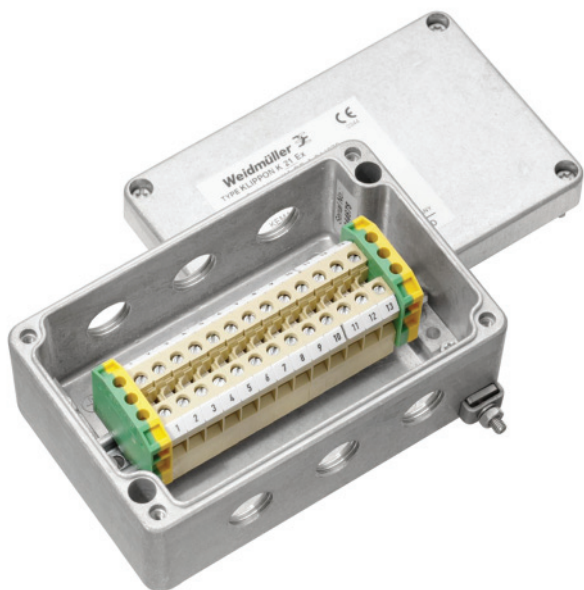
**Примечание** Маркировку можно найти в каталоге клемм. Держатель для крепления к стене можно найти в разделе В Klipron® К.

**Комплект монтажная рейка / монтажная пластина**

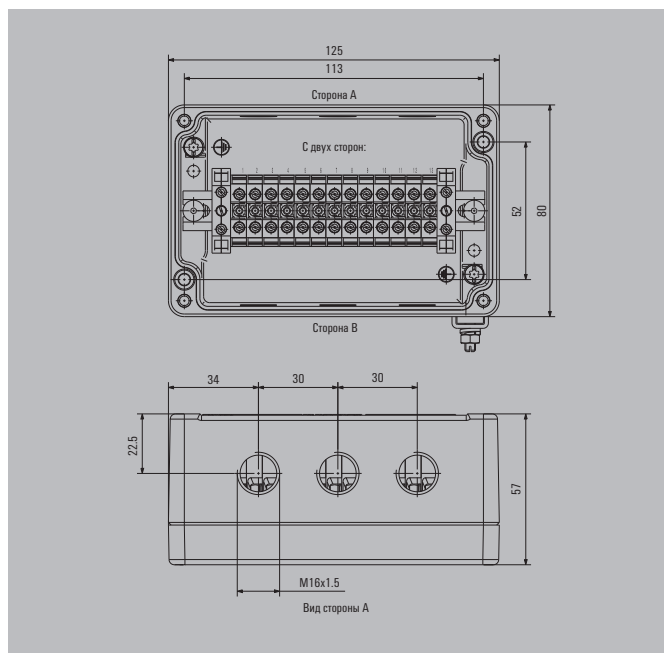
Тип изделия	Тип	Длина	№ для заказа
Монтажная пластина	MOPL K2 BKVARIO SET	89 мм	8000004496
Монтажная рейка	TS15 90 Klipron K2 CSS	90 мм	1910010000




**Примечание** В комплект поставки входят крепежные винты для монтажной рейки или монтажной пластины



Высота / Ширина / Глубина 80 / 125 / 57 мм



**Аксессуары**

Заглушки		№ для заказа
	KSPM M16 PL	1209890000
	VP M16-EXE MS	1737140000


**Пустой корпус с резьбовыми отверстиями**

Отверстия, сторона А	Отверстия, сторона В	№ для заказа
3 x M16x1,5	3 x M16x1,5	8000004152

**Примечание** Все корпуса не окрашены.

**Примечание** Маркировку можно найти в каталоге клемм. Держатель для крепления к стене можно найти в разделе В Klippon® К.

**Клеммная колодка, подходящая для пустого корпуса**

Тип	Тип соединения	Зажимаемые провода	Номинальное сечение	Количество DU*	Количество PE*	№ для заказа	
	AKZ 4	Винтовое соединение	Одножильный / многожильный Гибкий / гибкий с кабельным наконечником	0,5...6 мм <sup>2</sup> / 1,5...4 мм <sup>2</sup>	13	2	8000004134
	ZDUA 2.5-2	Пружинное соединение	Одножильный / многожильный Гибкий / гибкий с кабельным наконечником	0,5...4 мм <sup>2</sup> / ... 0,5...2,5 мм <sup>2</sup> / 0,5...1,5 мм <sup>2</sup>	14	2	8000004133

**Примечание** В комплект поставки входят маркировки 1-50 (горизонтальные), а также крепежные винты.  
\*DU=проходные клеммы, PE=PE-клеммы

**Распред. коробка с АТЕХ II 2GD Т85°С Ex е II Т6**

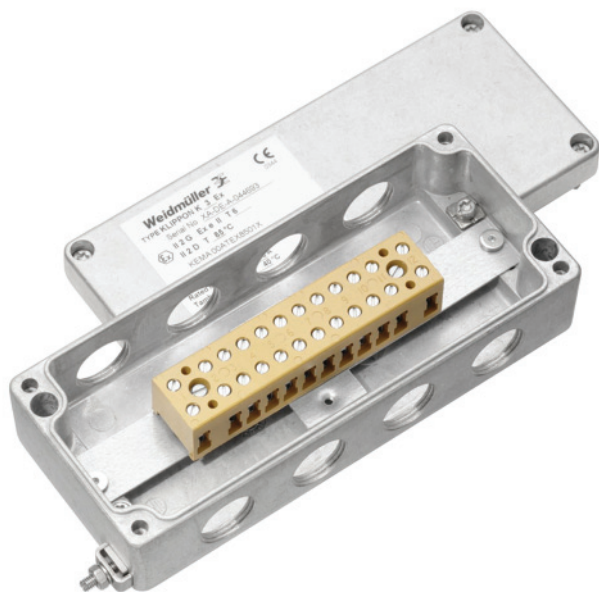
Отверстия, сторона А	Отверстия, сторона В	Кол-во DU*	Кол-во PE*	№ для заказа
3 x M16x1,5	3 x M16x1,5	13	2	8000004212
3 x M16x1,5	3 x M16x1,5	14	2	8000004211

**Примечание** Все корпуса оснащены наружным заземляющим соединением.  
\*DU=проходные клеммы, PE=PE-клеммы

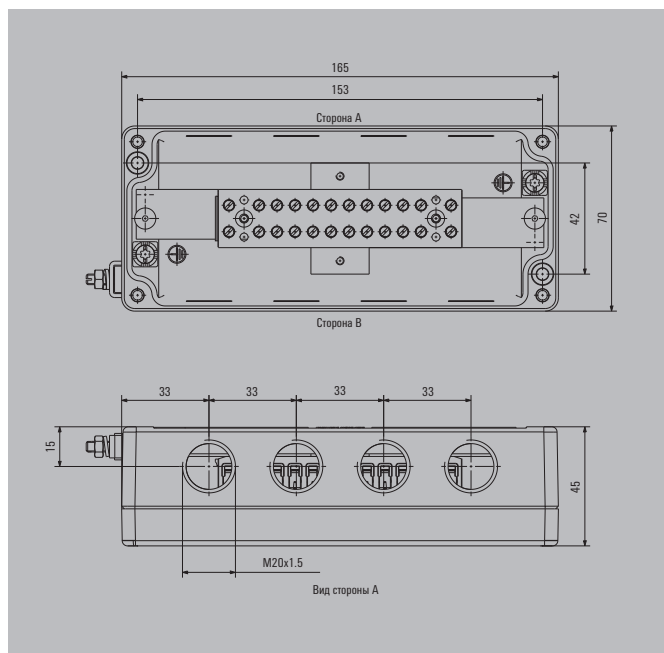
**Комплект монтажная рейка / монтажная пластина**

Тип изделия	Тип	Длина	№ для заказа
	Монтажная рейка TS15 114 Klippon K21 CSS	114 мм	1910020000

**Примечание** В комплект поставки входят крепежные винты для монтажной рейки или монтажной пластины



Высота / Ширина / Глубина 70 / 165 / 45 мм



**Пустой корпус с резьбовыми отверстиями**

Отверстия, сторона А	Отверстия, сторона В	№ для заказа
4 x M20x1,5	4 x M20x1,5	8000004153

**Примечание** Все корпуса не окрашены.

**Аксессуары**

Аксессуары	№ для заказа
<b>Кабельные вводы</b> KSG M20 BN O NI 2 G20	1911560000
<b>Заглушки</b> KSPM M20 PL VP M20-EXE MS	1209910000 1737150000
<b>Адаптеры</b> ADAP EX M20-M16	1737560000

**Примечание** Маркировку можно найти в каталоге клемм. Держатель для крепления к стене можно найти в разделе В Klipron® К.

**Клеммная колодка, подходящая для пустого корпуса**

Тип	Тип соединения	Зажимаемые провода	Номинальное сечение	Количество DU*	Количество PE*	№ для заказа
ВК 12/Е	Винтовое соединение	Одножильный / многожильный Гибкий / гибкий с кабельным наконечником	0,5...4 мм <sup>2</sup> / 1,5...4 мм <sup>2</sup> 0,5...4 мм <sup>2</sup> / 0,5...4 мм <sup>2</sup>	12	0	8000004135

**Примечание** Поставляется с крепежными винтами.  
\*DU = проходная клемма, PE = PE-клемма

**Распред. коробка с АТЕХ II 2GD T85°C Ex e II T6**

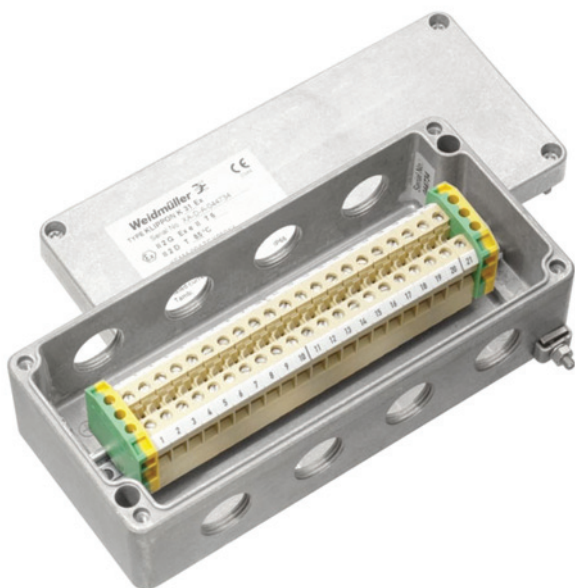
Отверстия, сторона А	Отверстия, сторона В	Кол-во DU*	Кол-во PE*	№ для заказа
4 x M20x1,5	4 x M20x1,5	12	0	8000004213

**Примечание** Все корпуса оснащены наружным заземляющим соединением.  
\*DU=проходные клеммы, PE=PE-клеммы

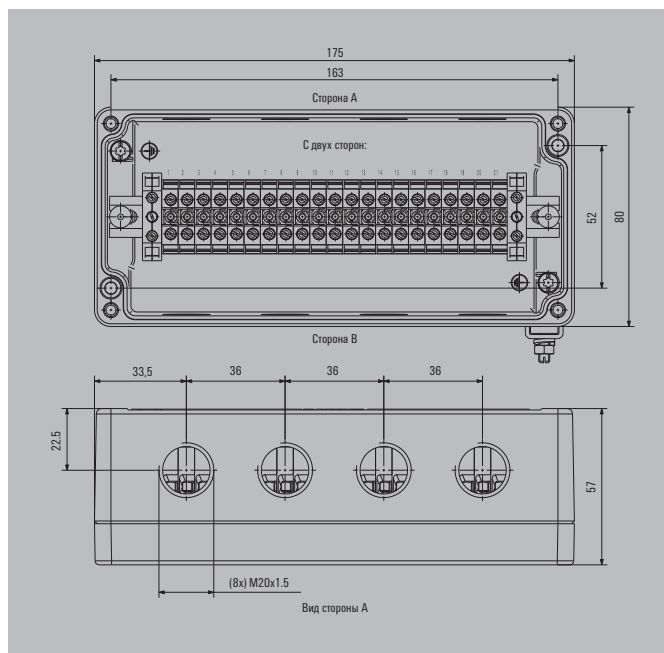
**Комплект монтажная рейка / монтажная пластина**

Тип изделия	Тип	Длина	№ для заказа
Монтажная пластина	MOPL K3 BKVARIO SET	154 мм	8000004497
Монтажная рейка	TS15 155 Klipron K3 CSS	155 мм	1910030000

**Примечание** В комплект поставки входят крепежные винты для монтажной рейки или монтажной пластины



Высота / Ширина / Глубина 80 / 175 / 57 мм



**Пустой корпус с резьбовыми отверстиями**

Отверстия, сторона А	Отверстия, сторона В	№ для заказа
4 x M20x1,5	4 x M20x1,5	8000004154

**Примечание** Все корпуса не окрашены.

**Аксессуары**

Кабельные вводы	№ для заказа
KSG M20 BN O NI 2 G20	1911560000
<b>Заглушки</b>	
KSPM M20 PL	1209910000
VP M20-EXE MS	1737150000
<b>Адаптеры</b>	
ADAP EX M20-M16	1737560000

**Примечание** Маркировку можно найти в каталоге клемм. Держатель для крепления к стене можно найти в разделе В Klipron® K.

**Клеммная колодка, подходящая для пустого корпуса**

Тип	Тип соединения	Зажимаемые провода	Номинальное сечение	Количество DU*	Количество PE*	№ для заказа
AKZ 4	Винтовое соединение	Одножильный / многожильный Гибкий / гибкий с кабельным наконечником	0,5...6 мм <sup>2</sup> / 1,5...4 мм <sup>2</sup> 0,5...4 мм <sup>2</sup> / 0,5...2,5 мм <sup>2</sup>	21	2	8000004137
ZDUA 2.5-2	Пружинное соединение	Одножильный / многожильный Гибкий / гибкий с кабельным наконечником	0,5...4 мм <sup>2</sup> / ... 0,5...2,5 мм <sup>2</sup> / 0,5...1,5 мм <sup>2</sup>	24	2	8000004136

**Примечание** В комплект поставки входят маркировки 1-50 (горизонтальные), а также крепежные винты.  
\*DU=проходные клеммы, PE=PE-клеммы

**Распред. коробка с ATEX II 2GD T85°C Ex e II T6**

Отверстия, сторона А	Отверстия, сторона В	Кол-во DU*	Кол-во PE*	№ для заказа
4 x M20x1,5	4 x M20x1,5	21	2	8000004215
4 x M20x1,5	4 x M20x1,5	24	2	8000004214

**Примечание** Все корпуса оснащены наружным заземляющим соединением.  
\*DU=проходные клеммы, PE=PE-клеммы

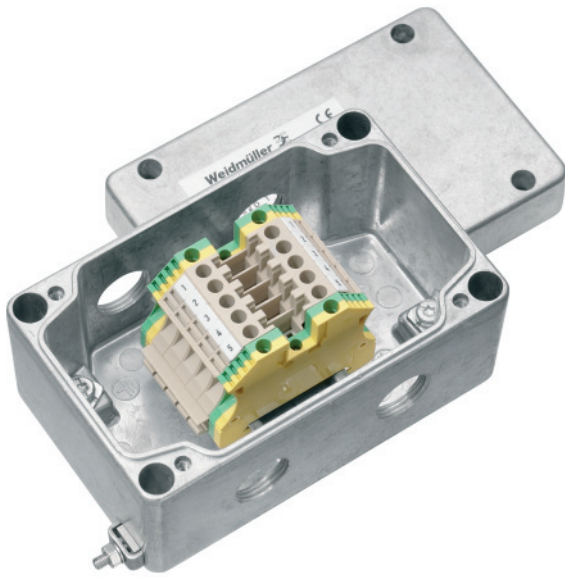
**Комплект монтажная рейка / монтажная пластина**

Тип изделия	Тип	Длина	№ для заказа
Монтажная рейка	TS15 164 Klipron K31 CSS	164 мм	1910040000

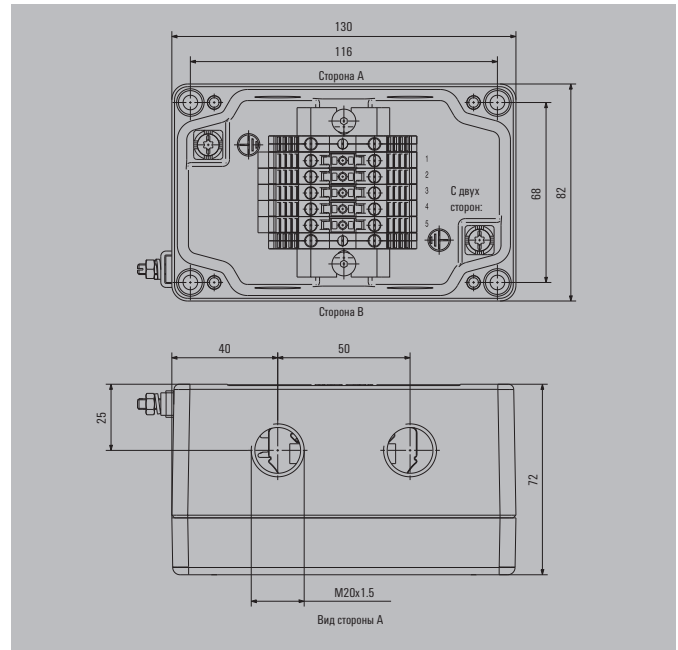
**Примечание** В комплект поставки входят крепежные винты для монтажной рейки или монтажной пластины

Klippon® K4

72 мм



Высота / Ширина / Глубина 82 / 130 / 72 мм



**Пустой корпус с резьбовыми отверстиями**

Отверстия, сторона А	Отверстия, сторона В	№ для заказа
2 x M20x1,5	2 x M20x1,5	8000004155



**Примечание** Все корпуса не окрашены.

**Аксессуары**

Кабельные вводы	№ для заказа
KSG M20 BN O NI 2 G20	1911560000
Заглушки	
KSPM M20 PL	1209910000
VP M20-EXE MS	1737150000
Адаптеры	
ADAP EX M20-M16	1737560000

**Примечание** Маркировку можно найти в каталоге клемм. Держатель для крепления к стене можно найти в разделе В Klippon® К.

**Клеммная колодка, подходящая для пустого корпуса**

Тип	Тип соединения	Зажимаемые провода	Номинальное сечение	Количество DU*	Количество PE*	№ для заказа
ZDU 4-2/3AN	Пружинное соединение	Одножильный / многожильный Гибкий / гибкий с кабельным наконечником	0,5...6 мм <sup>2</sup> / ... 0,5...4 мм <sup>2</sup> / 0,5...4 мм <sup>2</sup>	4	1	8000004139
WDU 4	Винтовое соединение	Одножильный / многожильный Гибкий / гибкий с кабельным наконечником	0,5...6 мм <sup>2</sup> / 1,5...6 мм <sup>2</sup> 0,5...6 мм <sup>2</sup> / 0,5...4 мм <sup>2</sup>	5	2	8000004138

**Примечание** В комплект поставки входят маркировки 1-50 (горизонтальные), а также крепежные винты.  
\*DU=проходные клеммы, PE=PE-клеммы

**Распред. коробка с АТЕХ II 2GD T85°C Ex e II T6**

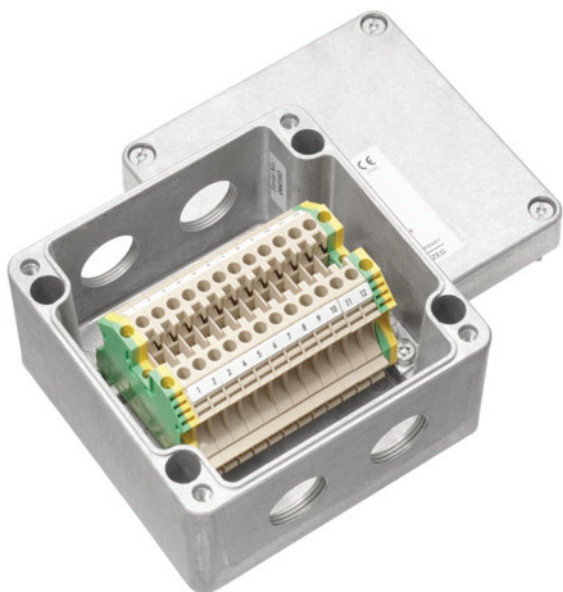
Отверстия, сторона А	Отверстия, сторона В	Кол-во DU*	Кол-во PE*	№ для заказа
2 x M20x1,5	2 x M20x1,5	5	2	8000004216
2 x M20x1,5	2 x M20x1,5	4	1	8000004217



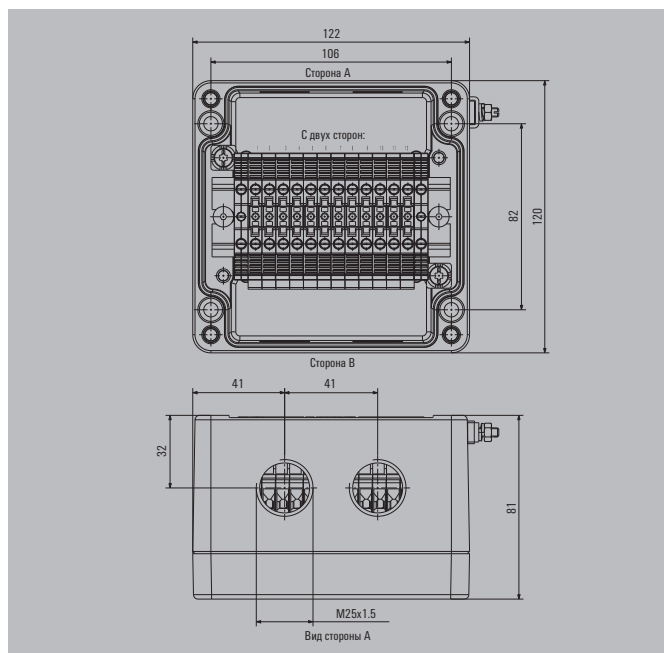
Все корпуса оснащены наружным заземляющим соединением.  
\*DU=проходные клеммы, PE=PE-клеммы

**Комплект монтажная рейка / монтажная пластина**

Тип изделия	Тип	Длина	№ для заказа
Монтажная рейка	TS35 64 Klippon K4K11	64 мм	1910060000



Высота / Ширина / Глубина 120 / 122 / 81 мм



**Пустой корпус с резьбовыми отверстиями**

	Отверстия, сторона А	Отверстия, сторона В	№ для заказа
	2 x M25x1,5	2 x M25x1,5	8000003446
	3 x M20x1,5	3 x M20x1,5	8000003447

**Примечание** Все корпуса не окрашены.

**Аксессуары**

Кабельные вводы	№ для заказа
KSG M20 BN O NI 2 G20	1911560000
KSG M25 BN O NI 2 G25	1911570000
Заглушки	№ для заказа
KSPM M20 PL	1209910000
KSPM M25 PL	1209920000
VP M20-EXE MS	1737150000
VP M25-EXE MS	1737160000
Адаптеры	№ для заказа
ADAP EX M25-M16	1737550000
ADAP EX M25-M20	1737710000

**Примечание** Маркировку можно найти в каталоге клемм. Держатель для крепления к стене можно найти в разделе В Klippon® К.

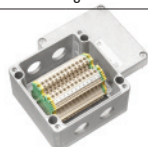
**Клеммная колодка, подходящая для пустого корпуса**

	Тип	Тип соединения	Зажимаемые провода	Номинальное сечение	Количество DU*	Количество PE*	№ для заказа
	ZDU 4-2/3AN	Пружинное соединение	Одножильный / многожильный Гибкий / гибкий с кабельным наконечником	0,5...6 мм <sup>2</sup> / ... 0,5...4 мм <sup>2</sup> / 0,5...4 мм <sup>2</sup>	9	2	8000003445
	WDU 4	Винтовое соединение	Одножильный / многожильный Гибкий / гибкий с кабельным наконечником	0,5...6 мм <sup>2</sup> / 1,5...6 мм <sup>2</sup> 0,5...6 мм <sup>2</sup> / 0,5...4 мм <sup>2</sup>	12	2	8000003444

**Примечание** В комплект поставки входят маркировки 1-50 (горизонтальные), а также крепежные винты.  
\*DU=проходные клеммы, PE=PE-клеммы

**Распред. коробка с ATEX II 2GD T85°C Ex e II T6**

Отверстия, сторона А	Отверстия, сторона В	Кол-во DU*	Кол-во PE*	№ для заказа
3 x M20x1,5	3 x M20x1,5	12	2	8000003591
3 x M20x1,5	3 x M20x1,5	9	2	8000003592
2 x M25x1,5	2 x M25x1,5	12	2	8000003589
2 x M25x1,5	2 x M25x1,5	9	2	8000003590



**Примечание** Все корпуса оснащены наружным заземляющим соединением.  
\*DU=проходные клеммы, PE=PE-клеммы

**Комплект монтажная рейка / монтажная пластина**

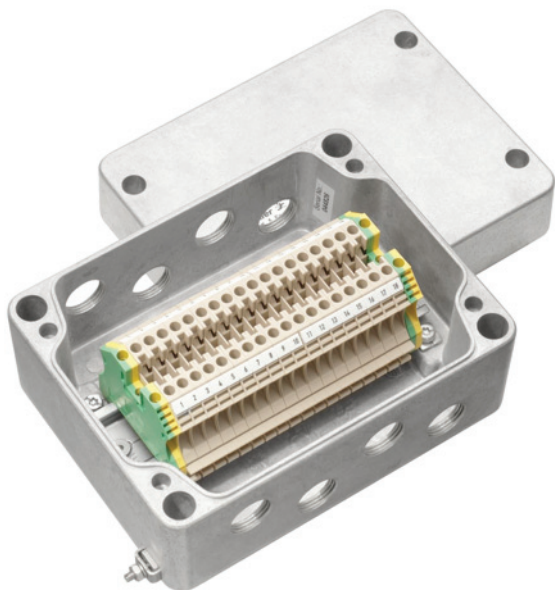
Тип изделия	Тип	Длина	№ для заказа
Монтажная рейка	TS35 105 Klippon K41/POK4	105 мм	1910070000

**Примечание** В комплект поставки входят крепежные винты для монтажной рейки или монтажной пластины

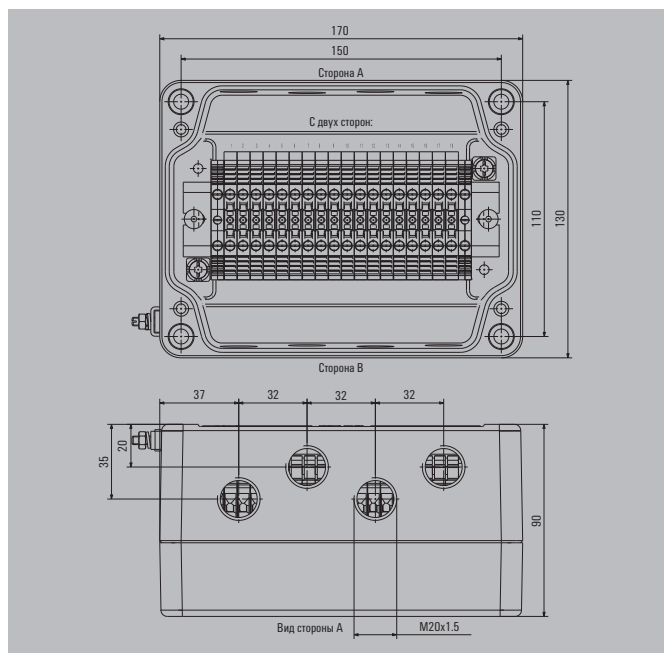


Klippon® K5

90 мм



Высота / Ширина / Глубина 130 / 170 / 90 мм



**Пустой корпус с резьбовыми отверстиями**

	Отверстия, сторона А	Отверстия, сторона В	№ для заказа
	4 x M20x1,5	4 x M20x1,5	8000004158

**Примечание** Все корпуса не окрашены.

**Аксессуары**

Кабельные вводы	№ для заказа
KSG M20 BN O NI 2 G20	1911560000
<b>Заглушки</b>	
KSPM M20 PL	1209910000
VP M20-EXE MS	1737150000
<b>Адаптеры</b>	
ADAP EX M20-M16	1737560000

**Примечание** Маркировку можно найти в каталоге клемм. Держатель для крепления к стене можно найти в разделе В Klippon® K.

**Клеммная колодка, подходящая для пустого корпуса**

	Тип	Тип соединения	Зажимаемые провода	Номинальное сечение	Количество DU*	Количество PE*	№ для заказа
	ZDU 4-2/3AN	Пружинное соединение	Одножильный / многожильный Гибкий / гибкий с кабельным наконечником	0,5...6 мм <sup>2</sup> / ... 0,5...4 мм <sup>2</sup> / 0,5...4 мм <sup>2</sup>	15	2	8000004141
	WDU 4	Винтовое соединение	Одножильный / многожильный Гибкий / гибкий с кабельным наконечником	0,5...6 мм <sup>2</sup> / 1,5...6 мм <sup>2</sup> 0,5...6 мм <sup>2</sup> / 0,5...4 мм <sup>2</sup>	17	2	8000004140

**Примечание** В комплект поставки входят маркировки 1-50 (горизонтальные), а также крепежные винты.  
\*DU=проходные клеммы, PE=PE-клеммы

**Распред. коробка с АТЕХ II 2GD T85°C Ex e II T6**

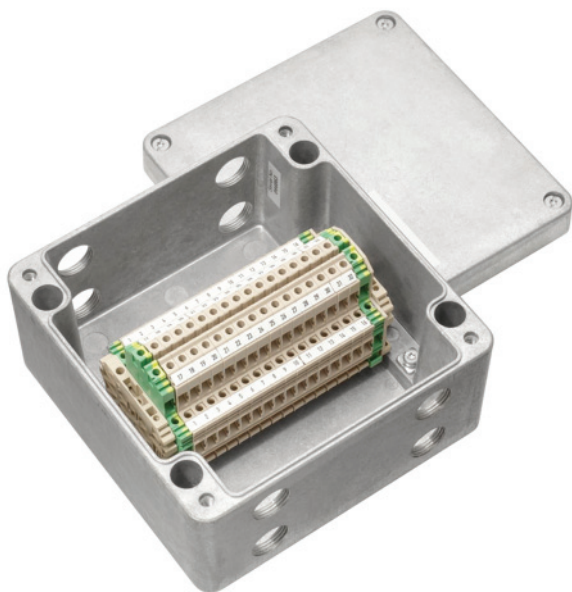
Отверстия, сторона А	Отверстия, сторона В	Кол-во DU*	Кол-во PE*	№ для заказа
4 x M20x1,5	4 x M20x1,5	17	2	8000004218
4 x M20x1,5	4 x M20x1,5	15	2	8000004219

**Примечание** Все корпуса оснащены наружным заземляющим соединением.  
\*DU=проходные клеммы, PE=PE-клеммы

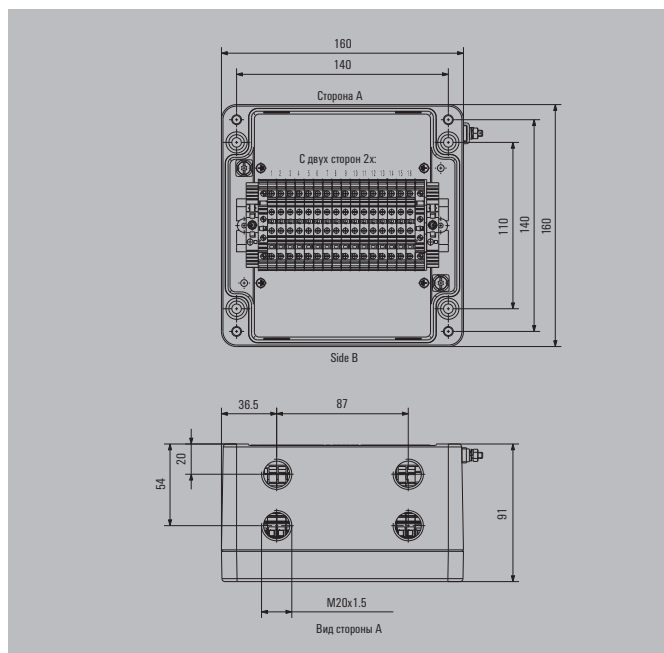
**Комплект монтажная рейка / монтажная пластина**

Тип изделия	Тип	Длина	№ для заказа
Монтажная рейка	TS35/148 KLIPPON K5 CSS	148 мм	1910080000

**Примечание** В комплект поставки входят крепежные винты для монтажной рейки или монтажной пластины



Высота / Ширина / Глубина 160 / 160 / 91 мм



Пустой корпус с резьбовыми отверстиями

Отверстия, сторона А	Отверстия, сторона В	№ для заказа
4 x M20x1,5	4 x M20x1,5	8000004159

Примечание Все корпуса не окрашены.

Аксессуары

Кабельные вводы	№ для заказа
KSG M20 BN O NI 2 G20	1911560000
<b>Заглушки</b>	
KSPM M16 PL	1209890000
VP M20-EXE MS	1737150000
<b>Адаптеры</b>	
ADAP EX M20-M16	1737560000

Примечание Маркировку можно найти в каталоге клемм. Держатель для крепления к стене можно найти в разделе В Klipron® K.

Клеммная колодка, подходящая для пустого корпуса

Тип	Тип соединения	Зажимаемые провода	Номинальное сечение	Количество DU*	Количество PE*	№ для заказа
ZDK 2.5	Пружинное соединение	Одножильный / многожильный Гибкий / гибкий с кабельным наконечником	0,5...2,5 мм² / ... 0,5...2,5 мм² / 0,5...2,5 мм²	19	2	8000004143
WDK 4N	Винтовое соединение	Одножильный / многожильный Гибкий / гибкий с кабельным наконечником	0,5...6 мм² / 1,5...6 мм² 0,5...4 мм² / 0,5...4 мм²	16	2	8000004142

Примечание В комплект поставки входят маркировки 1-50 (горизонтальные), а также крепежные винты.  
\*DU=проходные клеммы, PE=PE-клеммы

Распред. коробка с ATEX II 2GD T85°C Ex e II T6

Отверстия, сторона А	Отверстия, сторона В	Кол-во DU*	Кол-во PE*	№ для заказа
4 x M20x1,5	4 x M20x1,5	16	2	8000004220
4 x M20x1,5	4 x M20x1,5	19	2	8000004221

Примечание Все корпуса оснащены наружным заземляющим соединением.  
\*DU=проходные клеммы, PE=PE-клеммы

Комплект монтажная рейка / монтажная пластина

Тип изделия	Тип	Длина	№ для заказа
Монтажная рейка	TS35/140 Klipron K52 POK51	140 мм	1910100000

Примечание В комплект поставки входят крепежные винты для монтажной рейки или монтажной пластины



## Klippon® POK – корпуса из полиэстера

Армированные стекловолокном корпуса из полиэстера серии Klippon® POK представляют собой высококачественное и недорогое решение для электрических соединений. Корпуса особенно востребованы там, где требуется коррозионная стойкость, ударопрочность и высокая степень защиты IP.

Особенности данной серии корпусов:

- 17 типоразмеров в 2 вариантах исполнения
- Винты крышки из нержавеющей стали
- Монтажные отверстия находятся вне области уплотнения
- Резьбовые гнезда для монтажных реек
- Сертификация согласно самым последним международным стандартам

Компания Weidmüller предлагает клиентам готовые корпуса с установленными по заказу клеммами и кабельными вводами.



### Обзор корпусов

#### Данные для заказа

Описание	Размеры, мм	Стандартный	Корпус Ex
Klippon® POK 1	75 x 80 x 56	1277200000	9510210000
Klippon® POK 2	75 x 110 x 56	1277300000	9510220000
Klippon® POK 3	75 x 160 x 56	1277400000	9510320000
Klippon® POK 31	75 x 190 x 56	1565400000	9510330000
Klippon® POK 32	75 x 230 x 56	9510510000	9510340000
Klippon® POK 4	120 x 122 x 91	1277500000	9510230000
Klippon® POK 5	120 x 220 x 91	1277600000	9510240000
Klippon® POK 51	160 x 160 x 91	1565410000	9510250000
Klippon® POK 6	160 x 260 x 91	1277700000	9510260000
Klippon® POK 7	160 x 360 x 91	1277800000	9510270000
Klippon® POK 71	160 x 560 x 91	9510520000	9510350000
Klippon® POK 8	250 x 255 x 121	1565420000	9510280000
Klippon® POK 9	250 x 400 x 121	1565430000	9510290000
Klippon® POK 91	250 x 600 x 121	9510470000	9510300000
Klippon® POK 10	405 x 400 x 121	1565440000	9510310000
Klippon® POK 11	250 x 255 x 161	9510530000	9510360000
Klippon® POK 12	250 x 400 x 161	9510540000	9510370000

Примечание

## Технический обзор

### Характеристики

- Для применения во взрывоопасных и промышленных зонах
- Особо высокая прочность и ударпрочность благодаря высокой доле стекловолокна
- Сертификация согласно самым последним международным стандартам (например, ATEX, cULus, ГОСТ)

**Примечание** Серия корпусов Klipron® POK может быть укомплектована в нашем отделении специализированного производства клеммами или другим сертифицированным оборудованием.

### Технические параметры

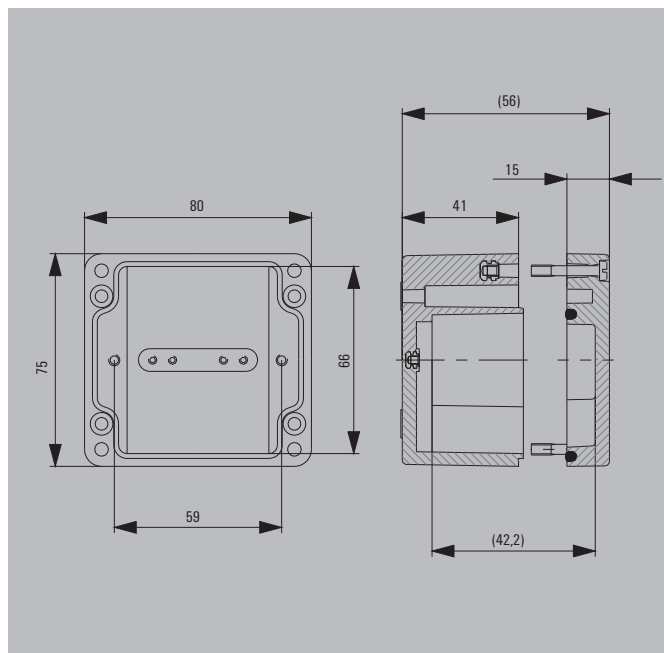
	Ex	Стандартный
Материал корпуса	Армированный стекловолокном полиэстер согл. DIN 16913 с примесью графита	Армированный стекловолокном полиэстер согл. DIN 16913
Поверхность	Черный, идентично RAL 9011	Серый, идентично RAL7001
Степень защиты IP	IP 66	IP 66
Установка оборудования	Резьбовые втулки M4-M6	Резьбовые втулки M4-M6
Крепление корпуса	4 отверстия под винты M4-M6	4 отверстия под винты M4-M6
Крепление крышки	Винты M4/M6 со шлицем/крестообразным шлицем, нержавеющая сталь	Винты M4/M6 со шлицем/крестообразным шлицем, нержавеющая сталь
Ударпрочность	7 Дж	7 Дж
Материал уплотнения	Силикон (VMQ)	Хлоропрен
Диапазон температур	от -55 °С до +100 °С	от -40 °С до +90 °С
Момент затяжки винтов крышки M4*	2,0 - 2,5 Нм	2,0 - 2,5 Нм
Момент затяжки винтов крышки M6*	2,5 - 3,0 Нм	2,5 - 3,0 Нм
Класс пожарной безопасности	UL94 V0	UL94 V0
Токсичность	Отсутствие галогенов и кадмия	Отсутствие галогенов и кадмия
<b>Примечание</b>	Мы поставляем готовые к подключению корпуса, подходящие для соответствующего случая применения * В зависимости от размера головки винта, для привинчивания крышек можно использовать наши отвертки под головку винта со шлицем или крестообразным шлицем	

### Сертификаты для пустых корпусов

	Ex	Стандартный
Сертификат ATEX	KEMA 02ATEX2078 U	
Маркировка ATEX	II 2 GD Ex e II	
ГОСТ Ex	POCC DE.ME92.B01149	
ГОСТ	POCC DE.ME25.B01450	POCC DE.ME25.B01450
cULus		E 223801
Регистр Ллойда		07/20008
Российский морской регистр	11040200	11040200
Германский Ллойд		4453607 NH
Монтаж	Серия корпусов Klipron® POK, по желанию клиента, может быть укомплектована в нашем отделении специализированного производства, например, клеммами или другими сертифицированными компонентами. Данная серия корпусов имеет покомпонентную сертификацию. При установке в корпуса других электрических узлов требуется дополнительная сертификация.	

### Сертификаты для корпусов с клеммными колодками

	Ex	Стандартный
Сертификат ATEX	KEMA 03ATEX2077	
Маркировка ATEX	⊕ II 2 GD T85°C/T100°C Ex e II T6/T5 ⊕ II 2 (1) GD T85°C/T100°C Ex e [ia] IIC T6/T5 ⊕ II GD T85°C/T100°C Ex ia IIC T6/T5 IP64/IP65/IP66	
<b>Примечание</b>	При наличии особых требований к оборудованию во взрывоопасных зонах обратитесь в компанию Weidmüller для получения копии полного сертификата	



Высота / Ширина / Глубина 75 / 80 / 56 мм

**Данные для заказа**

RAL 7001	Стандартный, серый	№ для заказа
		1277200000
RAL 9011	Корпус Ex, черный	№ для заказа
		9510210000

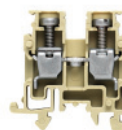
**Примечание** Температуры окружающей среды приведены на обзорной странице. У окрашенных корпусов возможны отклонения цветового тона.

**Аксессуары**

Монтажная рейка, комплект	Ширина 15 мм	№ для заказа
		1928060000
Монтажная пластина	Сталь листовая, оцинкованная	№ для заказа
		9510570000
Петли, цинковое литье под давлением, комплект		1580360000
Латунная пластина заземления		1390910000
Внешние монтажные стойки, комплект из 4 шт.		9510900000

**Макс. количество клемм (промышленное исп.)**

Количество клемм	Макс. количество клемм (промышленное исп.)	
	вертикальный	горизонтальный
2,5 мм <sup>2</sup>	1x1*	1x5
4 мм <sup>2</sup>	1x1*	1x4
6 мм <sup>2</sup>		
10 мм <sup>2</sup>		
16 мм <sup>2</sup>		



**Примечание** \*Комплектацию корпусов клеммами смотрите в каталоге клемм или клемм серии SAK. Для вертикального монтажа рекомендуется максимум одна клемма BK 6 или BK 6 CRN (0625220000). Для вертикального монтажа в корпусе предварительно не предусмотрена возможность для крепления.

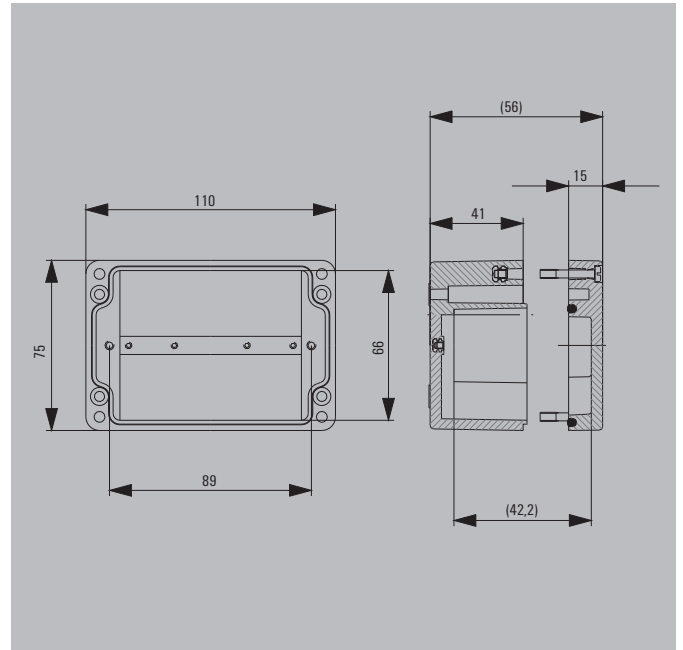
**Количество кабельных вводов**

Количество кабельных вводов	A / B	C / D
M12	4	1
M16	2	1
M20	1	1
M25	1	
M32		
M40		
M50		
M63		



**Примечание** \*\* Данные рекомендованные значения были получены при использовании пластмассовых кабельных вводов IP68 компании Weidmüller, установленных без латунной пластины (крестообразной).

**Примечание** Комплекты аксессуаров также содержат необходимый крепежный материал. Для данного корпуса требуется установить только 1 петлю на самую длинную сторону.



Высота / Ширина / Глубина 75 / 110 / 56 мм

**Данные для заказа**

RAL 7001	Стандартный, серый	№ для заказа 1277300000
RAL 9011	Корпус Ex, черный	9510220000

**Примечание** Температуры окружающей среды приведены на обзорной странице. У окрашенных корпусов возможны отклонения цветового тона.

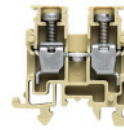
**Аксессуары**

Монтажная рейка, комплект	Ширина 15 мм	№ для заказа 1928070000
Монтажная пластина	Сталь листовая, оцинкованная	9510580000
Петли, цинковое литье под давлением, комплект		1580360000
Латунная пластина заземления		1390920000
Внешние монтажные стойки, комплект из 4 шт.		9510900000

**Примечание** Комплекты аксессуаров также содержат необходимый крепежный материал. Для данного корпуса требуется установить только 1 петлю на самую длинную сторону.

**Макс. количество клемм (промышленное исп.)**

Количество клемм	Макс. количество клемм (промышленное исп.)	
	вертикальный	горизонтальный
2,5 мм <sup>2</sup>	1x1*	1x10
4 мм <sup>2</sup>	1x1*	1x9
6 мм <sup>2</sup>		
10 мм <sup>2</sup>		
16 мм <sup>2</sup>		



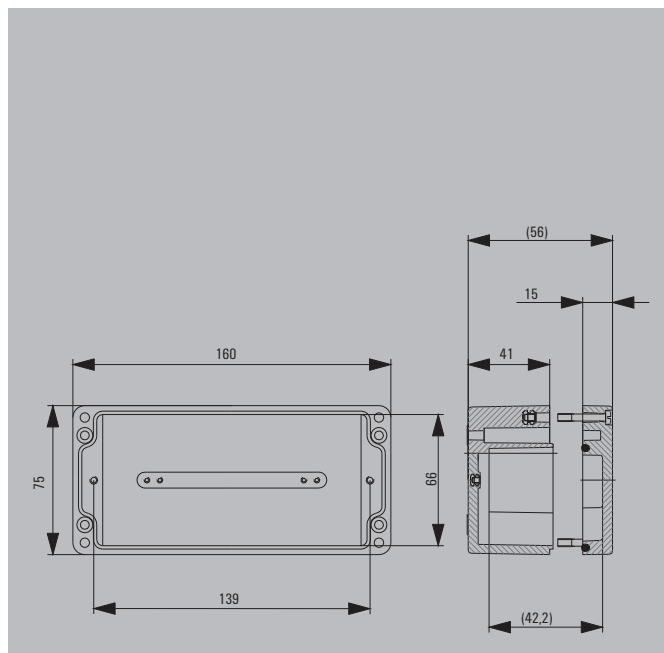
**Примечание** \*Комплектацию корпусов клеммами смотрите в каталоге клемм или клемм серии SAK. Для вертикального монтажа рекомендуется максимум одна клемма BK 6 или BK 6 CRN (0625220000). Для вертикального монтажа в корпусе предварительно не предусмотрена возможность для крепления.

**Количество кабельных вводов**

Количество кабельных вводов	A / B	C / D
M12	7	1
M16	3	1
M20	2	1
M25	2	
M32		
M40		
M50		
M63		



**Примечание** \*\* Данные рекомендованные значения были получены при использовании пластмассовых кабельных вводов IP68 компании Weidmüller, установленных без латунной пластины (крестообразной).



Высота / Ширина / Глубина 75 / 160 / 56 мм

**Данные для заказа**

RAL 7001	Стандартный, серый	№ для заказа
		1277400000
RAL 9011	Корпус Ex, черный	№ для заказа
		9510320000

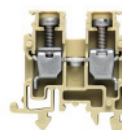
**Примечание** Температуры окружающей среды приведены на обзорной странице. У окрашенных корпусов возможны отклонения цветового тона.

**Аксессуары**

Монтажная рейка, комплект	Ширина 15 мм	№ для заказа
		1928080000
Монтажная пластина	Сталь листовая, оцинкованная	№ для заказа
		9510680000
Петли, цинковое литье под давлением, комплект		1580360000
Латунная пластина заземления		1390930000
Внешние монтажные стойки, комплект из 4 шт.		9510900000

**Макс. количество клемм (промышленное исп.)**

Количество клемм	Макс. количество клемм	
	вертикальный	горизонтальный
2,5 мм <sup>2</sup>	*	1x20
4 мм <sup>2</sup>	*	1x17
6 мм <sup>2</sup>		
10 мм <sup>2</sup>		
16 мм <sup>2</sup>		



**Примечание** \*Комплектацию корпусов клеммами смотрите в каталоге клемм или клемм серии SAK. Для вертикального монтажа рекомендуется максимум одна клемма BK 6 или BK 6 CRN (0625220000). Для вертикального монтажа в корпусе предварительно не предусмотрена возможность для крепления.

**Количество кабельных вводов**

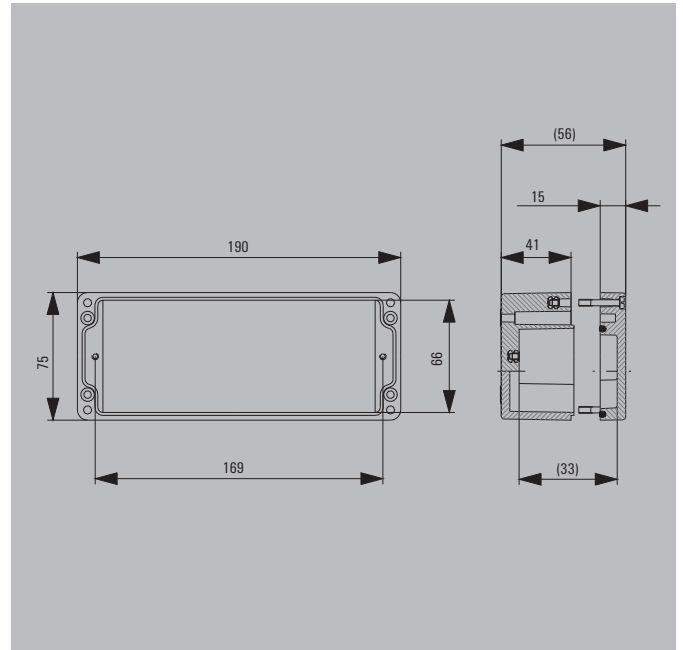
Количество кабельных вводов	A / B	C / D
M12	11	1
M16	5	1
M20	4	1
M25	3	
M32		
M40		
M50		
M63		



**Примечание** \*\* Данные рекомендованные значения были получены при использовании пластмассовых кабельных вводов IP68 компании Weidmüller, установленных без латунной пластины (крестообразной).

**Примечание** Комплекты аксессуаров также содержат необходимый крепежный материал. Для данного корпуса требуется установить только 1 петлю на самую длинную сторону.





Высота / Ширина / Глубина 75 / 190 / 56 мм

**Данные для заказа**

RAL 7001	Стандартный, серый	№ для заказа 1565400000
RAL 9011	Корпус Ex, черный	9510330000

**Примечание** Температуры окружающей среды приведены на обзорной странице. У окрашенных корпусов возможны отклонения цветового тона.

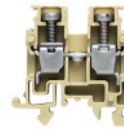
**Аксессуары**

Монтажная рейка, комплект	Ширина 15 мм	№ для заказа
Монтажная пластина	Сталь листовая, оцинкованная	9510690000
Петли, цинковое литье под давлением, комплект		1580360000
Латунная пластина заземления		1390940000
Внешние монтажные стойки, комплект из 4 шт.		9510900000

**Примечание** Комплекты аксессуаров также содержат необходимый крепежный материал. Для данного корпуса требуется установить только 1 петлю на самую длинную сторону.

**Макс. количество клемм (промышленное исп.)**

Количество клемм	Макс. количество клемм (промышленное исп.)	
	вертикальный	горизонтальный
2,5 мм <sup>2</sup>	*	1x26
4 мм <sup>2</sup>	*	1x22
6 мм <sup>2</sup>		
10 мм <sup>2</sup>		
16 мм <sup>2</sup>		



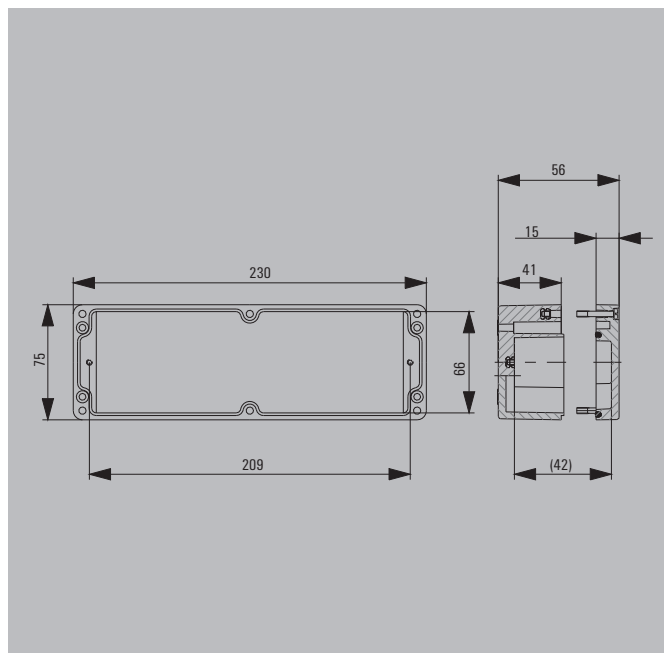
**Примечание** \*Комплектацию корпусов клеммами смотрите в каталоге клемм или клемм серии SAK. Для вертикального монтажа рекомендуется максимум одна клемма BK 6 или BK 6 CRN (0625220000). Для вертикального монтажа в корпусе предварительно не предусмотрена возможность для крепления.

**Количество кабельных вводов**

Количество кабельных вводов	Количество кабельных вводов	
	A / B	C / D
M12	14	1
M16	6	1
M20	5	1
M25	4	
M32		
M40		
M50		
M63		



**Примечание** \*\* Данные рекомендованные значения были получены при использовании пластмассовых кабельных вводов IP68 компании Weidmüller, установленных без латунной пластины (крестообразной).



Высота / Ширина / Глубина 75 / 230 / 56 мм

**Данные для заказа**

RAL 7001	Стандартный, серый	№ для заказа
		9510510000
RAL 9011	Корпус Ex, черный	№ для заказа
		9510340000

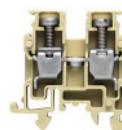
**Примечание** Температуры окружающей среды приведены на обзорной странице. У окрашенных корпусов возможны отклонения цветового тона.

**Аксессуары**

Монтажная рейка, комплект	Ширина 15 мм	№ для заказа
Монтажная пластина	Сталь листовая, оцинкованная	9510700000
Петли, цинковое литье под давлением, комплект		1580360000
Латунная пластина заземления		1390950000
Внешние монтажные стойки, комплект из 4 шт.		9510900000

**Макс. количество клемм (промышленное исп.)**

Количество клемм	вертикальный	горизонтальный
2,5 мм <sup>2</sup>	*	1x33
4 мм <sup>2</sup>	*	1x28
6 мм <sup>2</sup>		
10 мм <sup>2</sup>		
16 мм <sup>2</sup>		



**Примечание** \*Комплектацию корпусов клеммами смотрите в каталоге клемм или клемм серии SAK. Для вертикального монтажа рекомендуется максимум одна клемма BK 6 или BK 6 CRN (0625220000). Для вертикального монтажа в корпусе предварительно не предусмотрена возможность для крепления.

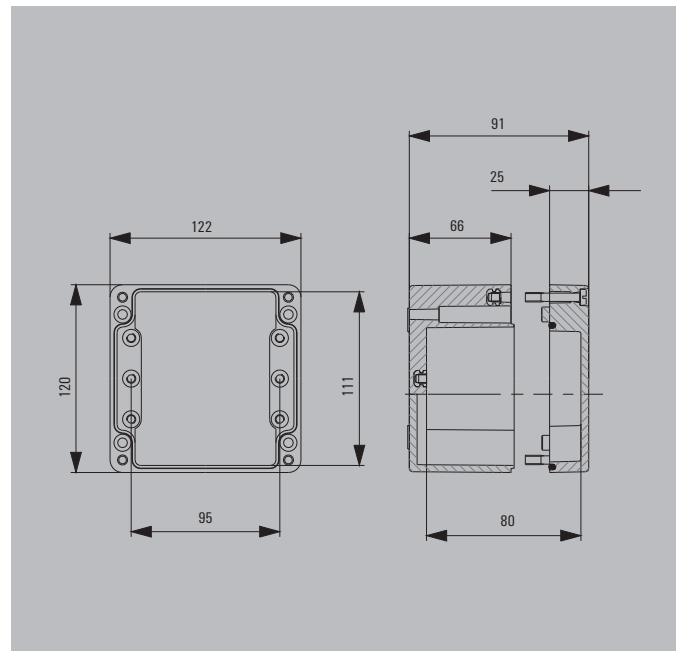
**Количество кабельных вводов**

Количество кабельных вводов	A / B	C / D
M12	16	1
M16	6	1
M20	6	1
M25	4	
M32		
M40		
M50		
M63		



**Примечание** \*\* Данные рекомендованные значения были получены при использовании пластмассовых кабельных вводов IP68 компании Weidmüller, установленных без латунной пластины (крестообразной).

**Примечание** Комплекты аксессуаров также содержат необходимый крепежный материал. Для данного корпуса требуется установить только 2 петли на самую длинную сторону.



Высота / Ширина / Глубина 120 / 122 / 91 мм

**Данные для заказа**

RAL 7001	Стандартный, серый	№ для заказа
		1277500000
RAL 9011	Корпус Ex, черный	№ для заказа
		9510230000

**Примечание** Температуры окружающей среды приведены на обзорной странице. У окрашенных корпусов возможны отклонения цветового тона.

**Аксессуары**

Монтажная рейка, комплект	Ширина 15 мм	№ для заказа
		1928110000
Монтажная пластина	Сталь листовая, оцинкованная	№ для заказа
		9510590000
Петли, цинковое литье под давлением, комплект		1580360000
Латунная пластина заземления		1390970000
Внешние монтажные стойки, комплект из 4 шт.		9510910000

**Макс. количество клемм (промышленное исп.)**

Количество клемм	Макс. количество клемм	
	вертикальный	горизонтальный
2,5 мм <sup>2</sup>	*	1x12
4 мм <sup>2</sup>	*	1x10
6 мм <sup>2</sup>	*	1x7
10 мм <sup>2</sup>	*	1x6
16 мм <sup>2</sup>	*	1x5



**Примечание** Монтажные рейки подготовлены для непосредственного монтажа. Количество клемм предполагает расстояние в 10 мм до конца монтажной рейки. Рекомендации для заказа: Монтажная рейка TS 35 (винтовая клемма) WDU 2.5 1020000000 / (пружинная клемма) ZDU 2.5 1608510000 \*Для вертикального монтажа возможные точки крепления в корпусе предварительно не предусмотрены.

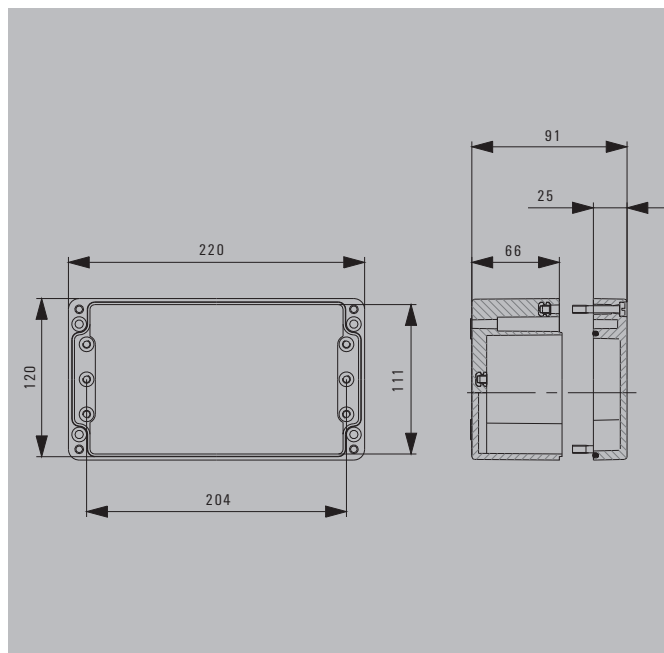
**Количество кабельных вводов**

Количество кабельных вводов	A / B	C / D
M12	12	8
M16	6	4
M20	4	3
M25	2	1
M32	1	1
M40		
M50		
M63		



**Примечание** \*\* Данные рекомендованные значения были получены при использовании пластмассовых кабельных вводов IP68 компании Weidmüller, установленных без латунной пластины (крестообразной).

**Примечание** Комплекты аксессуаров также содержат необходимый крепежный материал. Для данного корпуса требуется установить только 2 петли на самую длинную сторону.



Высота / Ширина / Глубина 120 / 220 / 91 мм

**Данные для заказа**

RAL 7001	Стандартный, серый	№ для заказа
		1277600000
RAL 9011	Корпус Ex, черный	№ для заказа
		9510240000

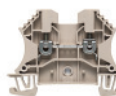
**Примечание** Температуры окружающей среды приведены на обзорной странице. У окрашенных корпусов возможны отклонения цветового тона.

**Аксессуары**

Монтажная рейка, комплект	Ширина 15 мм	№ для заказа
Монтажная пластина	Сталь листовая, оцинкованная	9510600000
Петли, цинковое литье под давлением, комплект		1580360000
Латунная пластина заземления		1390980000
Внешние монтажные стойки, комплект из 4 шт.		9510910000

**Макс. количество клемм (промышленное исп.)**

Количество клемм	вертикальный	горизонтальный
2,5 мм <sup>2</sup>	*	1x31
4 мм <sup>2</sup>	*	1x26
6 мм <sup>2</sup>	*	1x19
10 мм <sup>2</sup>	*	1x15
16 мм <sup>2</sup>	*	1x13



**Примечание** Монтажные рейки подготовлены для непосредственного монтажа. Количество клемм предполагает расстояние в 10 мм до конца монтажной рейки. Рекомендации для заказа: Монтажная рейка TS 35 (винтовая клемма) WDU 2.5 1020000000 / (пружинная клемма) ZDU 2.5 1608510000 \*Для вертикального монтажа возможные точки крепления в корпусе предварительно не предусмотрены.

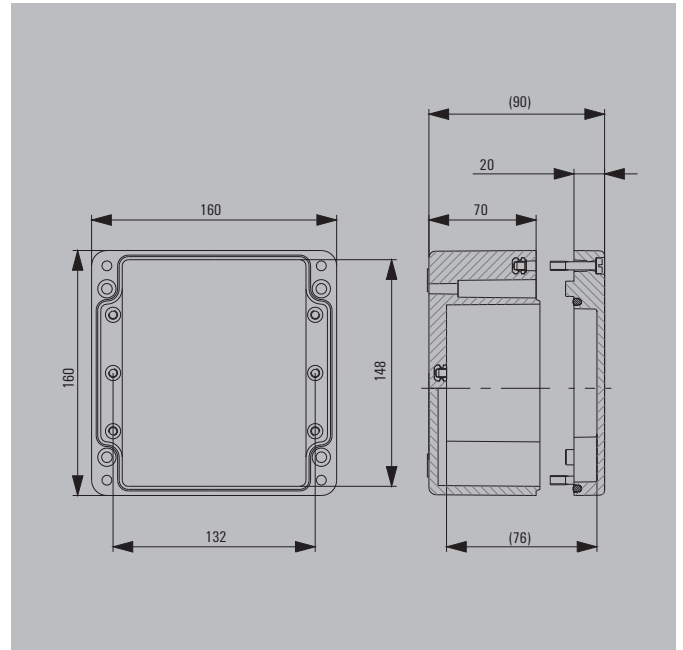
**Количество кабельных вводов**

Количество кабельных вводов	A / B	C / D
M12	24	8
M16	14	4
M20	12	3
M25	5	1
M32	4	1
M40	3	
M50		
M63		



**Примечание** \*\* Данные рекомендованные значения были получены при использовании пластмассовых кабельных вводов IP68 компании Weidmüller, установленных без латунной пластины (крестообразной).

**Примечание** Комплекты аксессуаров также содержат необходимый крепежный материал. Для данного корпуса требуется установить только 2 петли на самую длинную сторону.



Высота / Ширина / Глубина 160 / 160 / 91 мм

**Данные для заказа**

RAL 7001	Стандартный, серый	№ для заказа
		1565410000
RAL 9011	Корпус Ex, черный	№ для заказа
		9510250000

**Примечание** Температуры окружающей среды приведены на обзорной странице. У окрашенных корпусов возможны отклонения цветового тона.

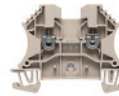
**Аксессуары**

Монтажная рейка, комплект	Ширина 15 мм	№ для заказа
		1928130000
Монтажная пластина	Сталь листовая, оцинкованная	№ для заказа
		9510610000
Петли, цинковое литье под давлением, комплект		1580360000
Латунная пластина заземления		1390990000
Внешние монтажные стойки, комплект из 4 шт.		9510910000

**Примечание** Комплекты аксессуаров также содержат необходимый крепежный материал. Для данного корпуса требуется установить только 2 петли на самую длинную сторону.

**Макс. количество клемм (промышленное исп.)**

Количество клемм	вертикальный	горизонтальный
2,5 мм <sup>2</sup>	*	1x17
4 мм <sup>2</sup>	*	1x14
6 мм <sup>2</sup>	*	1x11
10 мм <sup>2</sup>	*	1x9
16 мм <sup>2</sup>	*	1x7



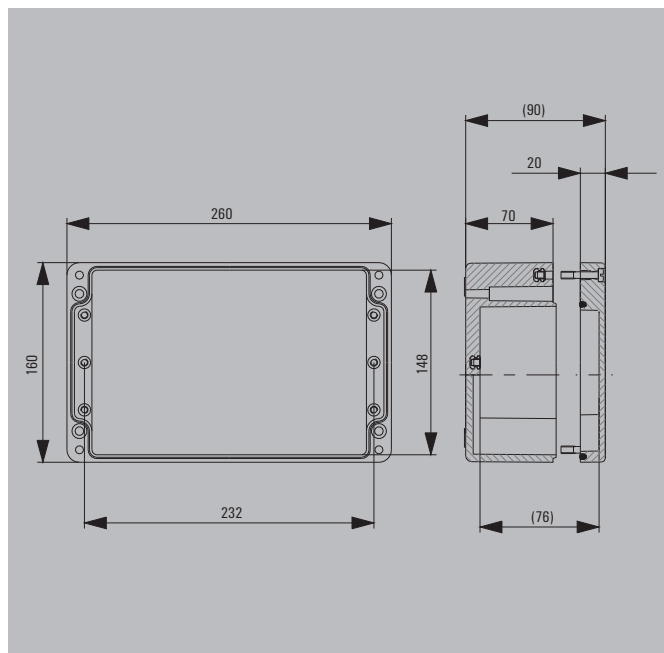
**Примечание** Монтажные рейки подготовлены для непосредственного монтажа. Количество клемм предполагает расстояние в 10 мм до конца монтажной рейки. Рекомендации для заказа: Монтажная рейка TS 35 (винтовая клемма) WDU 2.5 1020000000 / (пружинная клемма) ZDU 2.5 1608510000 \*Для вертикального монтажа возможные точки крепления в корпусе предварительно не предусмотрены.

**Количество кабельных вводов**

Количество кабельных вводов	A / B	C / D
M12	15	11
M16	12	6
M20	6	4
M25	3	2
M32	2	2
M40	2	1
M50		
M63		



**Примечание** \*\* Данные рекомендованные значения были получены при использовании пластмассовых кабельных вводов IP68 компании Weidmüller, установленных без латунной пластины (крестообразной).



Высота / Ширина / Глубина 160 / 260 / 91 мм

**Данные для заказа**

RAL 7001	Стандартный, серый	№ для заказа
		1277700000
RAL 9011	Корпус Ex, черный	№ для заказа
		9510260000

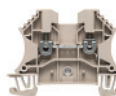
**Примечание** Температуры окружающей среды приведены на обзорной странице. У окрашенных корпусов возможны отклонения цветового тона.

**Аксессуары**

Монтажная рейка, комплект	Ширина 15 мм	№ для заказа
Монтажная пластина	Сталь листовая, оцинкованная	9510620000
Петли, цинковое литье под давлением, комплект		1580360000
Латунная пластина заземления		1391000000
Внешние монтажные стойки, комплект из 4 шт.		9510910000

**Макс. количество клемм (промышленное исп.)**

Количество клемм	Макс. количество клемм	
	вертикальный	горизонтальный
2,5 мм <sup>2</sup>	*	1x36
4 мм <sup>2</sup>	*	1x30
6 мм <sup>2</sup>	*	1x23
10 мм <sup>2</sup>	*	1x16
16 мм <sup>2</sup>	*	1x16



**Примечание** Монтажные рейки подготовлены для непосредственного монтажа. Количество клемм предполагает расстояние в 10 мм до конца монтажной рейки. Рекомендации для заказа: Монтажная рейка TS 35 (винтовая клемма) WDU 2.5 1020000000 / (пружинная клемма) ZDU 2.5 1608510000 \*Для вертикального монтажа возможные точки крепления в корпусе предварительно не предусмотрены.

**Количество кабельных вводов**

Количество кабельных вводов	A / B	C / D
M12	30	11
M16	24	6
M20	14	4
M25	5	2
M32	4	2
M40	3	1
M50		
M63		



**Примечание** \*\* Данные рекомендованные значения были получены при использовании пластмассовых кабельных вводов IP68 компании Weidmüller, установленных без латунной пластины (крестообразной).

**Примечание** Комплекты аксессуаров также содержат необходимый крепежный материал. Для данного корпуса требуется установить только 2 петли на самую длинную сторону.



Высота / Ширина / Глубина 160 / 360 / 91 мм

**Данные для заказа**

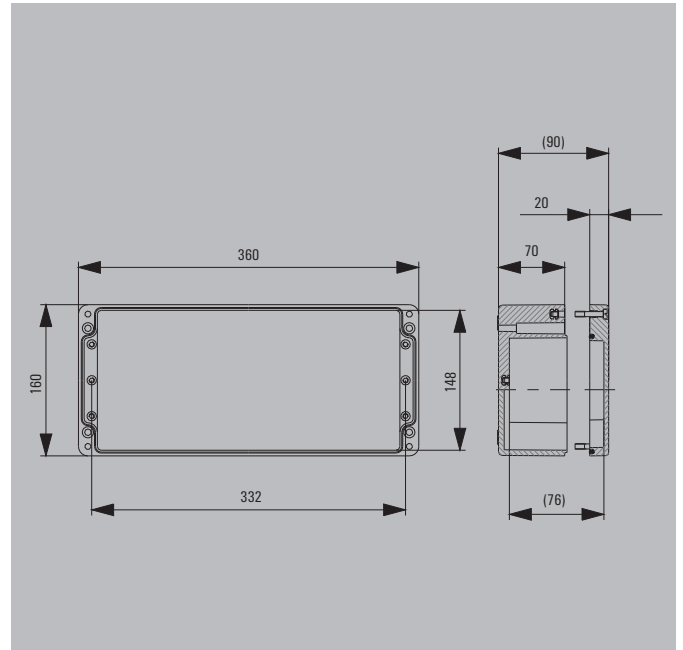
RAL 7001	Стандартный, серый	№ для заказа	1277800000
RAL 9011	Корпус Ex, черный	№ для заказа	9510270000

**Примечание** Температуры окружающей среды приведены на обзорной странице. У окрашенных корпусов возможны отклонения цветового тона.

**Аксессуары**

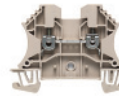
Монтажная рейка, комплект	Ширина 15 мм	№ для заказа
Монтажная пластина	Сталь листовая, оцинкованная	9510630000
Петли, цинковое литье под давлением, комплект		1580360000
Латунная пластина заземления		1391010000
Внешние монтажные стойки, комплект из 4 шт.		9510910000

**Примечание** Комплекты аксессуаров также содержат необходимый крепежный материал. Для данного корпуса требуется установить только 2 петли на самую длинную сторону.



**Макс. количество клемм (промышленное исп.)**

Количество клемм	вертикальный	горизонтальный
2,5 мм <sup>2</sup>	*	1x56
4 мм <sup>2</sup>	*	1x47
6 мм <sup>2</sup>	*	1x36
10 мм <sup>2</sup>	*	1x29
16 мм <sup>2</sup>	*	1x24



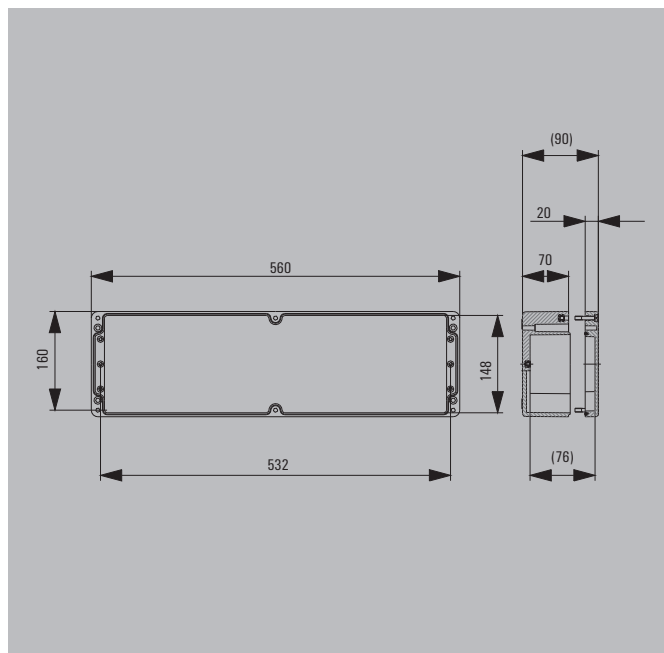
**Примечание** Монтажные рейки подготовлены для непосредственного монтажа. Количество клемм предполагает расстояние в 10 мм до конца монтажной рейки. Рекомендации для заказа: Монтажная рейка TS 35 (винтовая клемма) WDU 2.5 1020000000 / (пружинная клемма) ZDU 2.5 1608510000 \*Для вертикального монтажа возможные точки крепления в корпусе предварительно не предусмотрены.

**Количество кабельных вводов**

Количество кабельных вводов	A / B	C / D
M12	45	11
M16	36	6
M20	20	4
M25	8	2
M32	6	2
M40	5	1
M50		
M63		



**Примечание** \*\* Данные рекомендованные значения были получены при использовании пластмассовых кабельных вводов IP68 компании Weidmüller, установленных без латунной пластины (крестообразной).



Высота / Ширина / Глубина 160 / 560 / 91 мм

**Данные для заказа**

RAL 7001	Стандартный, серый	№ для заказа
		9510520000
RAL 9011	Корпус Ex, черный	№ для заказа
		9510350000

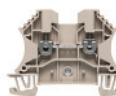
**Примечание** Температуры окружающей среды приведены на обзорной странице. У окрашенных корпусов возможны отклонения цветового тона.

**Аксессуары**

Монтажная рейка, комплект	Ширина 15 мм	№ для заказа
Монтажная пластина	Сталь листовая, оцинкованная	9510710000
Петли, цинковое литье под давлением, комплект		1580360000
Латунная пластина заземления		1391020000
Внешние монтажные стойки, комплект из 4 шт.		9510910000

**Макс. количество клемм (промышленное исп.)**

Количество клемм	вертикальный	горизонтальный
2,5 мм <sup>2</sup>	*	1x94
4 мм <sup>2</sup>	*	1x79
6 мм <sup>2</sup>	*	1x60
10 мм <sup>2</sup>	*	1x49
16 мм <sup>2</sup>	*	1x41



**Примечание** Монтажные рейки подготовлены для непосредственного монтажа. Количество клемм предполагает расстояние в 10 мм до конца монтажной рейки. Рекомендации для заказа: Монтажная рейка TS 35 (винтовая клемма) WDU 2.5 1020000000 / (пружинная клемма) ZDU 2.5 1608510000 \*Для вертикального монтажа возможные точки крепления в корпусе предварительно не предусмотрены.

**Количество кабельных вводов**

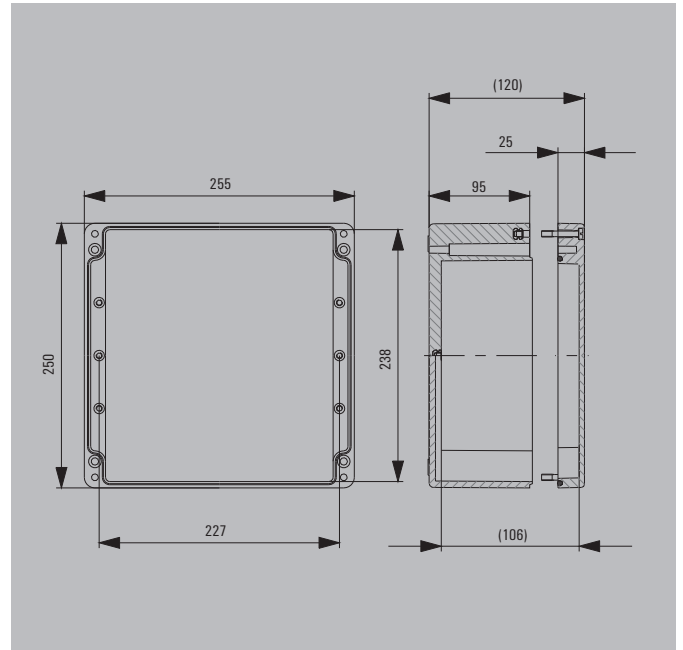
Количество кабельных вводов	A / B	C / D
M12	66	11
M16	58	6
M20	32	4
M25	12	2
M32	10	2
M40	8	1
M50		
M63		



**Примечание** \*\* Данные рекомендованные значения были получены при использовании пластмассовых кабельных вводов IP68 компании Weidmüller, установленных без латунной пластины (крестообразной).

**Примечание** Комплекты аксессуаров также содержат необходимый крепежный материал. Для данного корпуса требуется установить только 2 петли на самую длинную сторону.





Высота / Ширина / Глубина 250 / 255 / 121 мм

**Данные для заказа**

RAL 7001	Стандартный, серый	№ для заказа 1565420000
RAL 9011	Корпус Ex, черный	9510280000

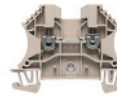
**Примечание** Температуры окружающей среды приведены на обзорной странице. У окрашенных корпусов возможны отклонения цветового тона.

**Аксессуары**

Монтажная рейка, комплект	Ширина 15 мм	№ для заказа
Монтажная пластина	Сталь листовая, оцинкованная	9510640000
Петли, цинковое литье под давлением, комплект		1580360000
Латунная пластина заземления		1391030000
Внешние монтажные стойки, комплект из 4 шт.		9510910000

**Макс. количество клемм (промышленное исп.)**

Количество клемм	Макс. количество клемм	
	вертикальный	горизонтальный
2,5 мм <sup>2</sup>	*	2x38
4 мм <sup>2</sup>	*	2x31
6 мм <sup>2</sup>	*	2x23
10 мм <sup>2</sup>	*	2x19
16 мм <sup>2</sup>	*	2x15



**Примечание** Монтажные рейки подготовлены для непосредственного монтажа. Количество клемм предполагает расстояние в 10 мм до конца монтажной рейки. Рекомендации для заказа: Монтажная рейка TS 35 (винтовая клемма) WDU 2.5 1020000000 / (пружинная клемма) ZDU 2.5 1608510000 \*Для вертикального монтажа возможные точки крепления в корпусе предварительно не предусмотрены.

**Количество кабельных вводов**

Количество кабельных вводов	A / B	C / D
M12	36	32
M16	32	21
M20	10	15
M25	10	8
M32	8	3
M40	3	3
M50	2	2
M63		



**Примечание** \*\* Данные рекомендованные значения были получены при использовании пластмассовых кабельных вводов IP68 компании Weidmüller, установленных без латунной пластины (крестообразной).

**Примечание** Комплекты аксессуаров также содержат необходимый крепежный материал. Для данного корпуса требуется установить только 2 петли на самую длинную сторону.



Высота / Ширина / Глубина 250 / 400 / 121 мм

**Данные для заказа**

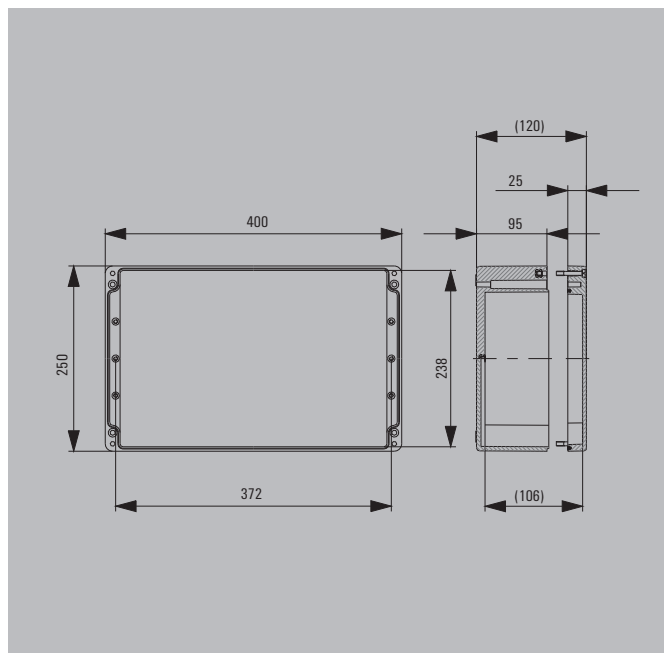
RAL 7001	Стандартный, серый	№ для заказа 1565430000
RAL 9011	Корпус Ex, черный	9510290000

**Примечание** Температуры окружающей среды приведены на обзорной странице. У окрашенных корпусов возможны отклонения цветового тона.

**Аксессуары**

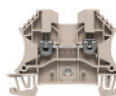
Монтажная рейка, комплект	Ширина 15 мм	№ для заказа
Монтажная пластина	Сталь листовая, оцинкованная	9510650000
Петли, цинковое литье под давлением, комплект		1580360000
Латунная пластина заземления		1391040000
Внешние монтажные стойки, комплект из 4 шт.		9510910000

**Примечание** Комплекты аксессуаров также содержат необходимый крепежный материал. Для данного корпуса требуется установить только 2 петли на самую длинную сторону.



**Макс. количество клемм (промышленное исп.)**

Количество клемм	вертикальный	горизонтальный
2,5 мм <sup>2</sup>	*	2x67
4 мм <sup>2</sup>	*	2x55
6 мм <sup>2</sup>	*	2x41
10 мм <sup>2</sup>	*	2x33
16 мм <sup>2</sup>	*	2x27



**Примечание** Монтажные рейки подготовлены для непосредственного монтажа. Количество клемм предполагает расстояние в 10 мм до конца монтажной рейки. Рекомендации для заказа: Монтажная рейка TS 35 (винтовая клемма) WDU 2.5 1020000000 / (пружинная клемма) ZDU 2.5 1608510000 \*Для вертикального монтажа возможные точки крепления в корпусе предварительно не предусмотрены.

**Количество кабельных вводов**

Количество кабельных вводов	A / B	C / D
M12	62	32
M16	54	21
M20	33	15
M25	18	8
M32	14	3
M40	6	3
M50	4	2
M63		



**Примечание** \*\* Данные рекомендованные значения были получены при использовании пластмассовых кабельных вводов IP68 компании Weidmüller, установленных без латунной пластины (крестообразной).



Высота / Ширина / Глубина 250 / 600 / 121 мм

**Данные для заказа**

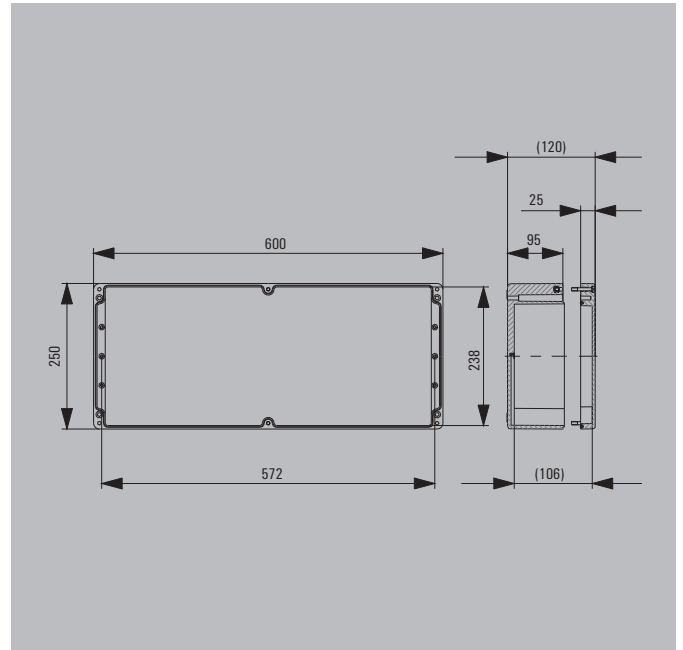
RAL 7001	Стандартный, серый	№ для заказа
		9510470000
RAL 9011	Корпус Ex, черный	№ для заказа
		9510300000

**Примечание** Температуры окружающей среды приведены на обзорной странице. У окрашенных корпусов возможны отклонения цветового тона.

**Аксессуары**

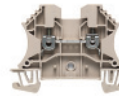
Монтажная рейка, комплект	Ширина 15 мм	№ для заказа
Монтажная пластина	Сталь листовая, оцинкованная	9510660000
Петли, цинковое литье под давлением, комплект		1580360000
Латунная пластина заземления		1391050000
Внешние монтажные стойки, комплект из 4 шт.		9510910000

**Примечание** Комплекты аксессуаров также содержат необходимый крепежный материал. Для данного корпуса требуется установить только 2 петли на самую длинную сторону.



**Макс. количество клемм (промышленное исп.)**

Количество клемм	вертикальный	горизонтальный
2,5 мм <sup>2</sup>	*	2x107
4 мм <sup>2</sup>	*	2x89
6 мм <sup>2</sup>	*	2x66
10 мм <sup>2</sup>	*	2x53
16 мм <sup>2</sup>	*	2x44



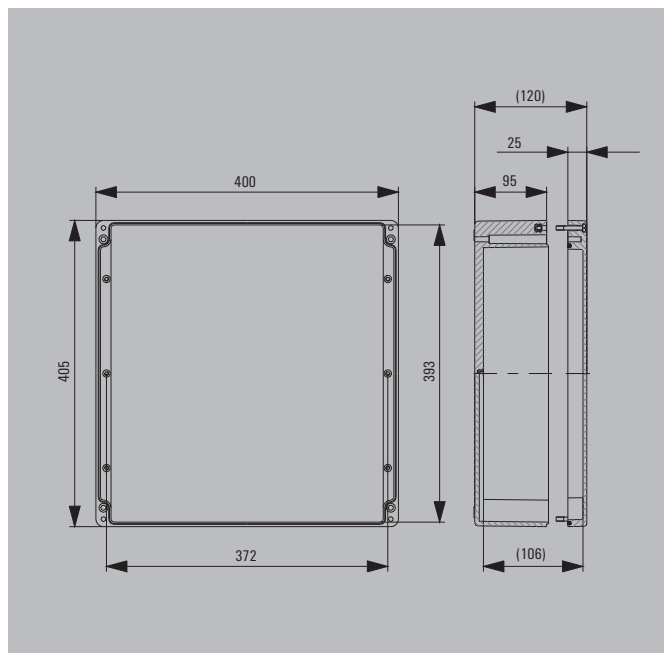
**Примечание** Монтажные рейки подготовлены для непосредственного монтажа. Количество клемм предполагает расстояние в 10 мм до конца монтажной рейки. Рекомендации для заказа: Монтажная рейка TS 35 (винтовая клемма) WDU 2.5 1020000000 / (пружинная клемма) ZDU 2.5 1608510000 \*Для вертикального монтажа возможные точки крепления в корпусе предварительно не предусмотрены.

**Количество кабельных вводов**

Количество кабельных вводов	A / B	C / D
M12	96	32
M16	80	21
M20	24	15
M25	20	8
M32	20	3
M40	8	3
M50	6	2
M63		



**Примечание** \*\* Данные рекомендованные значения были получены при использовании пластмассовых кабельных вводов IP68 компании Weidmüller, установленных без латунной пластины (крестообразной).



Высота / Ширина / Глубина 405 / 400 / 121 мм

**Данные для заказа**

RAL 7001	Стандартный, серый	№ для заказа 1565440000
RAL 9011	Корпус Ex, черный	9510310000

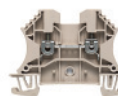
**Примечание** Температуры окружающей среды приведены на обзорной странице. У окрашенных корпусов возможны отклонения цветового тона.

**Аксессуары**

Монтажная рейка, комплект	Ширина 15 мм	№ для заказа
Монтажная пластина	Сталь листовая, оцинкованная	9510670000
Петли, цинковое литье под давлением, комплект		1580360000
Латунная пластина заземления		1391070000
Внешние монтажные стойки, комплект из 4 шт.		9510910000

**Макс. количество клемм (промышленное исп.)**

Количество клемм	вертикальный	горизонтальный
2,5 мм <sup>2</sup>	*	3x67
4 мм <sup>2</sup>	*	3x55
6 мм <sup>2</sup>	*	3x41
10 мм <sup>2</sup>	*	3x33
16 мм <sup>2</sup>	*	3x27



**Примечание** Монтажные рейки подготовлены для непосредственного монтажа. Количество клемм предполагает расстояние в 10 мм до конца монтажной рейки. Рекомендации для заказа: Монтажная рейка TS 35 (винтовая клемма) WDU 2.5 1020000000 / (пружинная клемма) ZDU 2.5 1608510000 \*Для вертикального монтажа возможные точки крепления в корпусе предварительно не предусмотрены.

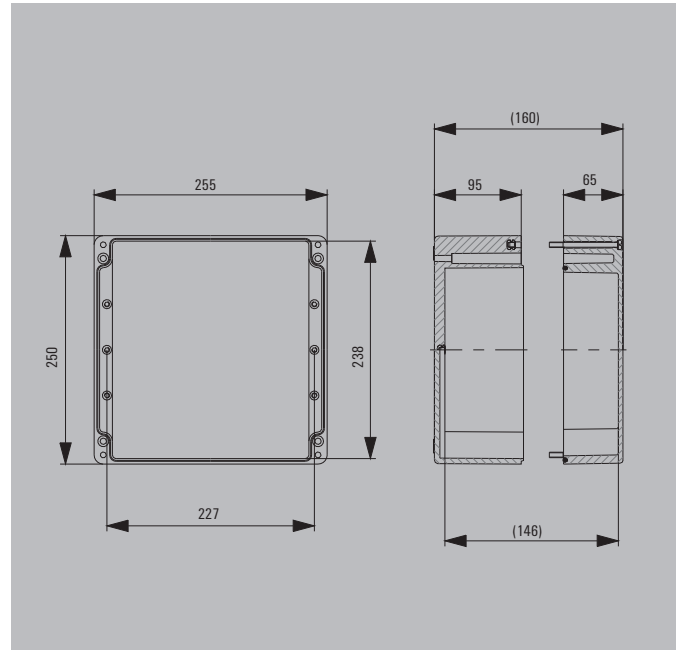
**Количество кабельных вводов**

Количество кабельных вводов	A / B	C / D
M12	62	60
M16	54	39
M20	33	30
M25	18	18
M32	14	7
M40	6	5
M50	4	4
M63		



**Примечание** \*\* Данные рекомендованные значения были получены при использовании пластмассовых кабельных вводов IP68 компании Weidmüller, установленных без латунной пластины (крестообразной).

**Примечание** Комплекты аксессуаров также содержат необходимый крепежный материал. Для данного корпуса требуется установить только 2 петли на самую длинную сторону.



Высота / Ширина / Глубина 250 / 255 / 161 мм

**Данные для заказа**

RAL 7001	Стандартный, серый	№ для заказа	95 10530000
RAL 9011	Корпус Ex, черный	№ для заказа	95 10360000

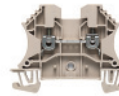
**Примечание** Температуры окружающей среды приведены на обзорной странице. У окрашенных корпусов возможны отклонения цветового тона.

**Аксессуары**

Монтажная рейка, комплект	Ширина 15 мм	№ для заказа
Монтажная пластина	Сталь листовая, оцинкованная	95 10640000
Петли, цинковое литье под давлением, комплект		1580360000
Латунная пластина заземления		1391030000
Внешние монтажные стойки, комплект из 4 шт.		95 10910000

**Макс. количество клемм (промышленное исп.)**

Количество клемм	вертикальный	горизонтальный
2,5 мм <sup>2</sup>	*	2x38
4 мм <sup>2</sup>	*	2x31
6 мм <sup>2</sup>	*	2x23
10 мм <sup>2</sup>	*	2x19
16 мм <sup>2</sup>	*	2x15



**Примечание**

Монтажные рейки подготовлены для непосредственного монтажа. Количество клемм предполагает расстояние в 10 мм до конца монтажной рейки. Рекомендации для заказа: Монтажная рейка TS 35 (винтовая клемма) WDU 2.5 1020000000 / (пружинная клемма) ZDU 2.5 1608510000 \*Для вертикального монтажа возможные точки крепления в корпусе предварительно не предусмотрены.

**Количество кабельных вводов**

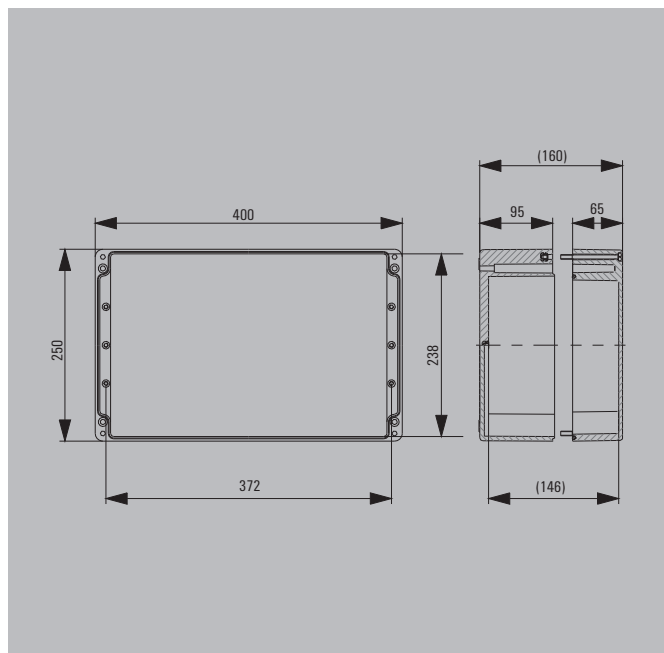
Количество кабельных вводов	A / B	C / D
M12	36	32
M16	32	21
M20	18	15
M25	10	8
M32	8	3
M40	3	3
M50	2	2
M63		



**Примечание**

\*\* Данные рекомендованные значения были получены при использовании пластмассовых кабельных вводов IP68 компании Weidmüller, установленных без латунной пластины (крестообразной).

**Примечание** Комплекты аксессуаров также содержат необходимый крепежный материал. Для данного корпуса требуется установить только 2 петли на самую длинную сторону.



Высота / Ширина / Глубина 250 / 400 / 161 мм

**Данные для заказа**

RAL 7001	Стандартный, серый	№ для заказа
		9510540000
RAL 9011	Корпус Ex, черный	№ для заказа
		9510370000

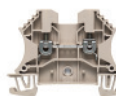
**Примечание** Температуры окружающей среды приведены на обзорной странице. У окрашенных корпусов возможны отклонения цветового тона.

**Аксессуары**

Монтажная рейка, комплект	Ширина 15 мм	№ для заказа
Монтажная пластина	Сталь листовая, оцинкованная	9510650000
Петли, цинковое литье под давлением, комплект		1580360000
Латунная пластина заземления		1391040000
Внешние монтажные стойки, комплект из 4 шт.		9510910000

**Макс. количество клемм (промышленное исп.)**

Количество клемм	вертикальный	горизонтальный
2,5 мм <sup>2</sup>	*	2x67
4 мм <sup>2</sup>	*	2x55
6 мм <sup>2</sup>	*	2x41
10 мм <sup>2</sup>	*	2x33
16 мм <sup>2</sup>	*	2x27



**Примечание** Монтажные рейки подготовлены для непосредственного монтажа. Количество клемм предполагает расстояние в 10 мм до конца монтажной рейки. Рекомендации для заказа: Монтажная рейка TS 35 (винтовая клемма) WDU 2.5 1020000000 / (пружинная клемма) ZDU 2.5 1608510000 \*Для вертикального монтажа возможные точки крепления в корпусе предварительно не предусмотрены.

**Количество кабельных вводов**

Количество кабельных вводов	A / B	C / D
M12	62	32
M16	54	21
M20	33	15
M25	18	8
M32	14	3
M40	6	3
M50	4	2
M63		



**Примечание** \*\* Данные рекомендованные значения были получены при использовании пластмассовых кабельных вводов IP68 компании Weidmüller, установленных без латунной пластины (крестообразной).

**Примечание** Комплекты аксессуаров также содержат необходимый крепежный материал. Для данного корпуса требуется установить только 2 петли на самую длинную сторону.








# Стандартизированные распределительные коробки – обзор изделий: Корпуса из полиэстера

Воспользовавшись нашим обзором изделий, выберите подходящее для себя решение! Скомбинируйте индивидуальные варианты из корпуса, с резьбовыми отверстиями или без них, подходящей монтажной рейки или предварительно устанавливаемыми клеммными рядами. Совместимые компоненты всегда указываются в одной строке.

Взрывозащищенные распределительные коробки для применения во взрывоопасных зонах можно найти в последней колонке. Они поставляются с резьбовыми отверстиями и уже укомплектованы клеммным рядом.

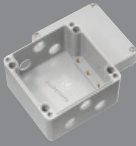
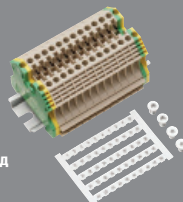

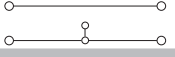


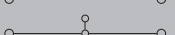

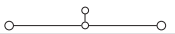
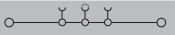
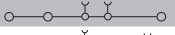
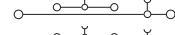
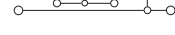

## Корпуса из полиэстера

Размеры корпуса высота x ширина x глубина мм	Тип корпуса	Пустой корпус без резьбовых отверстий		Монтажная рейка (TS) Монтажная пластина (MOPL)				
		№ для заказа	Кол-во	Тип	Длина мм	Размеры монтажного паза для рейки мм	№ для заказа	Кол-во
<b>Полиэстер, RAL 7001</b>								
75 x 80 x 56 	Klippon® POK 1	1277200000	1	TS 15	68	4,5 x 20	1928060000	1
75 x 110 x 56 	Klippon® POK 2	1277300000	1	TS 15	98	4,5 x 20	1928070000	1
75 x 160 x 56 	Klippon® POK 3	1277400000	1	TS 15	147	4,5 x 20	1928080000	1
120 x 122 x 91 	Klippon® POK 4	1277500000	1	TS 35	105	6,3 x 20	1910070000	1
160 x 160 x 91 	Klippon® POK 51	1565410000	1	TS 35	140	6,3 x 20	1910100000	1
		степень защиты IP 66		Подходит для корпуса соответствующей строки				

<sup>1)</sup> Многополюсные клеммные колодки (BK 4, BK 6 или BK 12) с непосредственной установкой

<sup>2)</sup> Предусмотрено пространство для дополнительных резьбовых отверстий до M32



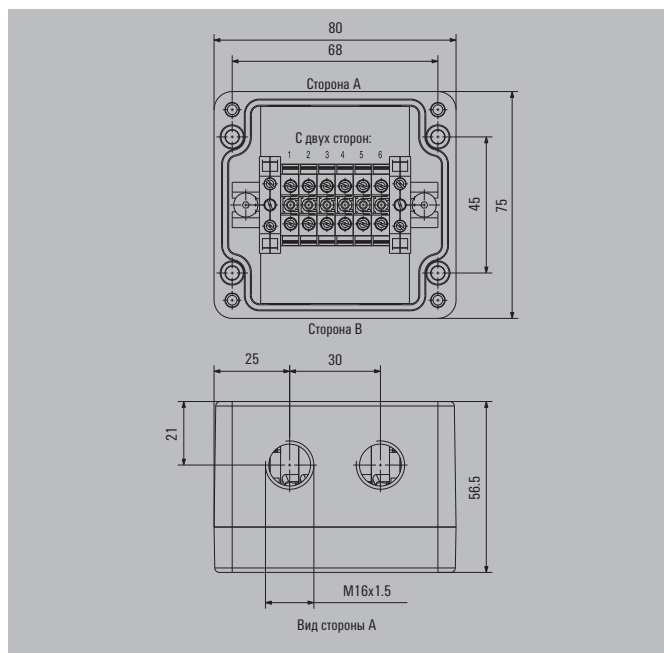
 Пустой корпус с резьбовыми отверстиями				 Клеммный ряд				 Распред. коробка с Ех-защитой			
Резьбовое отверстие Сторона А	Резьбовое отверстие Сторона В	№ для заказа	Кол-во	Технология соединения	 Поперечное сечение мм <sup>2</sup>	Кол-во DU*	Кол-во PE*	№ для заказа	Кол-во	№ для заказа	
2x M16	2x M16	8000004160	1	Винтовое соединение		4	4	0	8000004365 <sup>1)</sup>	1	8000004222
2x M16	2x M16			Винтовое соединение		4	6	2	8000004144	1	8000004223
2x M20	2x M20	8000004161	1	Винтовое соединение		4	6	0	8000004366 <sup>1)</sup>	1	8000004224
2x M20	2x M20			Винтовое соединение		4	10	2	8000004145	1	8000004225
4x M20	4x M20	8000004162	1	Винтовое соединение		4	12	0	8000004367 <sup>1)</sup>	1	8000004226
4x M20	4x M20			Винтовое соединение		4	18	2	8000004146	1	8000004228
3x M20	3x M20	8000003448	1	Винтовое соединение		4	12	2	8000003444	1	8000003593
3x M20	3x M20			Пружинное соединение		4	9	2	8000003445	1	8000003594
4x M20	4x M20	8000004164 <sup>2)</sup>	1	Винтовое соединение		4	16	2	8000004142	1	8000004229
4x M20	4x M20			Пружинное соединение		2.5	19	2	8000004143	1	8000004230

Подходит для корпусов соответствующей строки  
 \*DU = проходная клемма, PE = PE-клемма


Ех-корпус с внешним заземлением, резьбовыми отверстиями и клеммным рядом в каждой строке



Высота / Ширина / Глубина 75 / 80 / 56 мм



**Аксессуары**

Заглушки		№ для заказа
	KSPM M16 PL	1209890000
	VP M16-EXE MS	1737140000


**Пустой корпус с резьбовыми отверстиями**

Отверстия, сторона А	Отверстия, сторона В	№ для заказа
2 x M16x1,5	2 x M16x1,5	8000004160

**Примечание** Корпуса поставляются в цвете RAL 7001.

**Примечание** Маркировку можно найти в каталоге клемм. Держатели для крепления к стене можно найти в разделе В Klipron® POK

**Клеммная колодка, подходящая для пустого корпуса**

Тип	Тип соединения	Зажимаемые провода	Номинальное сечение	Количество DU*	Количество PE*	№ для заказа
	ВК 4/Е Винтовое соединение	Одножильный / многожильный	0,5...4 мм <sup>2</sup> / 1,5...4 мм <sup>2</sup>	4	0	8000004365
		Гибкий / гибкий с кабельным наконечником	0,5...4 мм <sup>2</sup> / 0,5...4 мм <sup>2</sup>			
AKZ 4	Винтовое соединение	Одножильный / многожильный	0,5...6 мм <sup>2</sup> / 1,5...4 мм <sup>2</sup>	6	2	8000004144
		Гибкий / гибкий с кабельным наконечником	0,5...4 мм <sup>2</sup> / 0,5...2,5 мм <sup>2</sup>			

**Примечание** В комплект поставки входят маркировки 1-50 (горизонтальные), а также крепежные винты. \*DU=проходные клеммы, PE=PE-клеммы

**Распред. коробка с ATEX II 2GD T85°C Ex e II T6**

Отверстия, сторона А	Отверстия, сторона В	Кол-во DU*	Кол-во PE*	№ для заказа
2 x M16x1,5	2 x M16x1,5	6	2	8000004223
2 x M16x1,5	2 x M16x1,5	4	0	8000004222

**Примечание** Корпуса поставляются в цвете RAL 9011. \*DU = проходная клемма, PE = PE-клемма

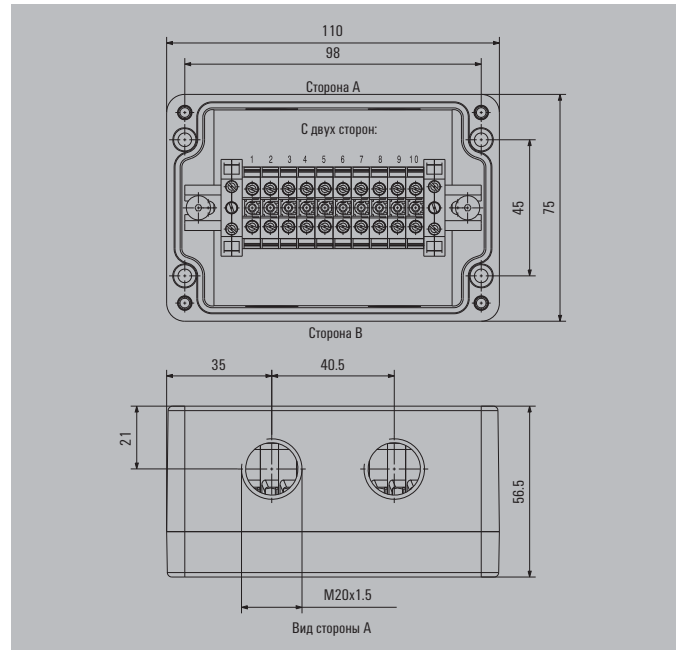
**Комплект монтажная рейка / монтажная пластина**

Тип изделия	Тип	Длина	№ для заказа
	Монтажная рейка TS15 68 Klipron POK1 CSS	68 мм	1928060000

**Примечание** В комплект поставки входят крепежные винты для монтажной рейки или монтажной пластины



Высота / Ширина / Глубина 75 / 110 / 56 мм






**Пустой корпус с резьбовыми отверстиями**

Отверстия, сторона А	Отверстия, сторона В	№ для заказа
2 x M20x1,5	2 x M20x1,5	8000004161




**Примечание** Корпуса поставляются в цвете RAL 7001.

**Аксессуары**

Кабельные вводы	№ для заказа
 KSG M20 BN O NI 2 G20	1911560000
Заглушки	
 KSPM M20 PL	1209910000
VP M20-EXE MS	1737150000
Адаптеры	
 ADAP EX M20-M16	1737560000

**Примечание** Маркировку можно найти в каталоге клемм. Держатели для крепления к стене можно найти в разделе В Klippon® POK

**Клеммная колодка, подходящая для пустого корпуса**

Тип	Тип соединения	Зажимаемые провода	Номинальное сечение	Количество DU*	Количество PE*	№ для заказа
 BK 6/E	Винтовое соединение	Одножильный / многожильный Гибкий / гибкий с кабельным наконечником	0,5...4 мм <sup>2</sup> / 1,5...4 мм <sup>2</sup> 0,5...4 мм <sup>2</sup> / 0,5...4 мм <sup>2</sup>	6	0	8000004366
AKZ 4	Винтовое соединение	Одножильный / многожильный Гибкий / гибкий с кабельным наконечником	0,5...6 мм <sup>2</sup> / 1,5...4 мм <sup>2</sup> 0,5...4 мм <sup>2</sup> / 0,5...2,5 мм <sup>2</sup>	10	2	8000004145

**Примечание** В комплект поставки входят маркировки 1-50 (горизонтальные), а также крепежные винты.  
\*DU=проходные клеммы, PE=PE-клеммы

**Распред. коробка с ATEX II 2GD T85°C Ex e II T6**

Отверстия, сторона А	Отверстия, сторона В	Кол-во DU*	Кол-во PE*	№ для заказа
2 x M20x1,5	2 x M20x1,5	10	2	8000004225
2 x M20x1,5	2 x M20x1,5	6	0	8000004224



**Примечание** Корпуса поставляются в цвете RAL 9011.  
\*DU = проходная клемма, PE = PE-клемма

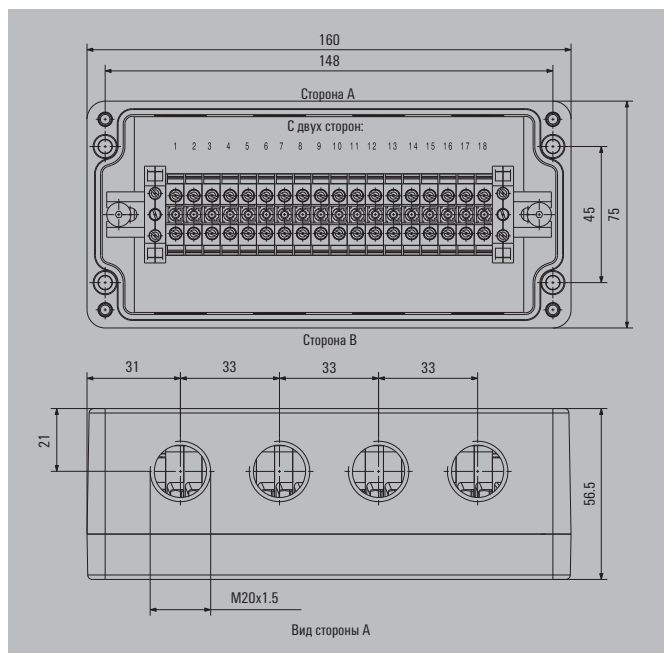
**Комплект монтажная рейка / монтажная пластина**

Тип изделия	Тип	Длина	№ для заказа
 Монтажная рейка	TS15 98 Klippon POK2 CSS	98 мм	1928070000

**Примечание** В комплект поставки входят крепежные винты для монтажной рейки или монтажной пластины



Высота / Ширина / Глубина 75 / 160 / 56 мм



**Пустой корпус с резьбовыми отверстиями**

Отверстия, сторона А	Отверстия, сторона В	№ для заказа
4 x M20x1,5	4 x M20x1,5	8000004162

**Примечание** Корпуса поставляются в цвете RAL 7001.

**Клеммная колодка, подходящая для пустого корпуса**

Тип	Тип соединения	Зажимаемые провода	Номинальное сечение	Количество DU*	Количество PE*	№ для заказа
ВК 12/E	Винтовое соединение	Одножильный / многожильный Гибкий / гибкий с кабельным наконечником	0,5...4 мм <sup>2</sup> / 1,5...4 мм <sup>2</sup> 0,5...4 мм <sup>2</sup> / 0,5...4 мм <sup>2</sup>	12	0	8000004367
AKZ 4	Винтовое соединение	Одножильный / многожильный Гибкий / гибкий с кабельным наконечником	0,5...6 мм <sup>2</sup> / 1,5...4 мм <sup>2</sup> 0,5...4 мм <sup>2</sup> / 0,5...2,5 мм <sup>2</sup>	18	2	8000004146

**Примечание** В комплект поставки входят маркировки 1-50 (горизонтальные), а также крепежные винты.  
\*DU=проходные клеммы, PE=PE-клеммы

**Распред. коробка с ATEX II 2GD T85°C Ex e II T6**

Отверстия, сторона А	Отверстия, сторона В	Кол-во DU*	Кол-во PE*	№ для заказа
4 x M20x1,5	4 x M20x1,5	18	2	8000004228
4 x M20x1,5	4 x M20x1,5	12	0	8000004226

**Примечание** Корпуса поставляются в цвете RAL 9011.  
\*DU = проходная клемма, PE = PE-клемма

**Аксессуары**

Кабельные вводы	№ для заказа
KSG M20 BN O NI 2 G20	1911560000
Заглушки	
KSPM M20 PL	1209910000
VP M20-EXE MS	1737150000
Адаптеры	
ADAP EX M20-M16	1737560000

**Примечание** Маркировку можно найти в каталоге клемм. Держатели для крепления к стене можно найти в разделе В Klipron® POK

**Комплект монтажная рейка / монтажная пластина**

Тип изделия	Тип	Длина	№ для заказа
Монтажная рейка	TS15 147 Klipron POK3 CSS	147 мм	1928080000

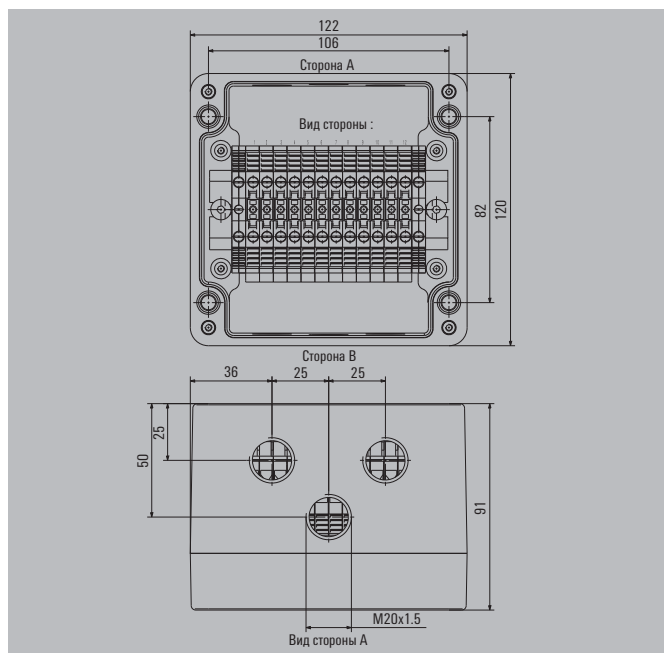
**Примечание** В комплект поставки входят крепежные винты для монтажной рейки или монтажной пластины

Klipron® POK4

91 мм



Высота / Ширина / Глубина 120 / 122 / 91 мм



**Пустой корпус с резьбовыми отверстиями**

	Отверстия, сторона А	Отверстия, сторона В	№ для заказа
	3 x M20x1,5	3 x M20x1,5	8000003448

**Примечание** Корпуса поставляются в цвете RAL 7001.

**Аксессуары**

Кабельные вводы	№ для заказа
KSG M20 BN O NI 2 G20	1911560000
<b>Заглушки</b>	
KSPM M20 PL	1209910000
VP M20-EXE MS	1737150000
<b>Адаптеры</b>	
ADAP EX M20-M16	1737560000

**Примечание** Маркировку можно найти в каталоге клемм. Держатели для крепления к стене можно найти в разделе В Klipron® POK

**Клеммная колодка, подходящая для пустого корпуса**

	Тип	Тип соединения	Зажимаемые провода	Номинальное сечение	Количество DU*	Количество PE*	№ для заказа
	ZDU 4-2/3AN	Пружинное соединение	Одножильный / многожильный Гибкий / гибкий с кабельным наконечником	0,5...6 мм <sup>2</sup> / ... 0,5...4 мм <sup>2</sup> / 0,5...4 мм <sup>2</sup>	9	2	8000003445
	WDU 4	Винтовое соединение	Одножильный / многожильный Гибкий / гибкий с кабельным наконечником	0,5...6 мм <sup>2</sup> / 1,5...6 мм <sup>2</sup> 0,5...6 мм <sup>2</sup> / 0,5...4 мм <sup>2</sup>	12	2	8000003444

**Примечание** В комплект поставки входят маркировки 1-50 (горизонтальные), а также крепежные винты.  
\*DU=проходные клеммы, PE=PE-клеммы

**Распред. коробка с ATEX II 2GD T85°C Ex e II T6**

Отверстия, сторона А	Отверстия, сторона В	Кол-во DU*	Кол-во PE*	№ для заказа
3 x M20x1,5	3 x M20x1,5	12	2	8000003593
3 x M20x1,5	3 x M20x1,5	9	2	8000003594

**Примечание** Корпуса поставляются в цвете RAL 9011.  
\*DU = проходная клемма, PE = PE-клемма

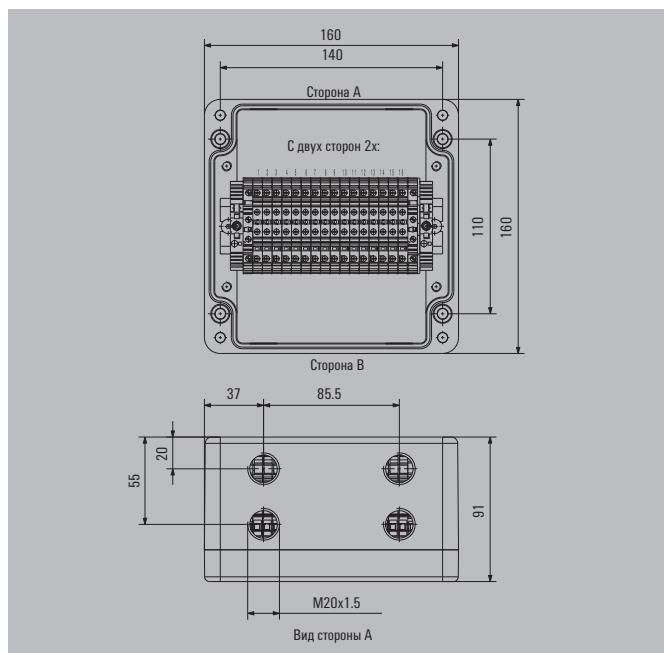
**Комплект монтажная рейка / монтажная пластина**

Тип изделия	Тип	Длина	№ для заказа
Монтажная рейка	TS35 105 Klipron K41/POK4	105 мм	1910070000

**Примечание** В комплект поставки входят крепежные винты для монтажной рейки или монтажной пластины



Высота / Ширина / Глубина 160 / 160 / 91 мм



**Пустой корпус с резьбовыми отверстиями**

Отверстия, сторона А	Отверстия, сторона В	№ для заказа
4 x M20x1,5	4 x M20x1,5	8000004164

**Примечание** Корпуса поставляются в цвете RAL 7001. Предусмотрено пространство для дополнительных отверстий до M40.

**Аксессуары**

Кабельные вводы	№ для заказа
KSG M20 BN O NI 2 G20	1911560000
Заглушки	
KSPM M20 PL	1209910000
VP M20-EXE MS	1737150000
Адаптеры	
ADAP EX M20-M16	1737560000

**Примечание** Маркировку можно найти в каталоге клемм. Держатели для крепления к стене можно найти в разделе В Klipron® POK

**Клеммная колодка, подходящая для пустого корпуса**

Тип	Тип соединения	Зажимаемые провода	Номинальное сечение	Количество DU*	Количество PE*	№ для заказа
ZDK 2.5	Пружинное соединение	Одножильный / многожильный Гибкий / гибкий с кабельным наконечником	0,5...2,5 мм <sup>2</sup> / ... 0,5...2,5 мм <sup>2</sup> / 0,5...2,5 мм <sup>2</sup>	19	2	8000004143
WDK 4N	Винтовое соединение	Одножильный / многожильный Гибкий / гибкий с кабельным наконечником	0,5...6 мм <sup>2</sup> / 1,5...6 мм <sup>2</sup> 0,5...4 мм <sup>2</sup> / 0,5...4 мм <sup>2</sup>	16	2	8000004142

**Примечание** В комплект поставки входят маркировки 1-50 (горизонтальные), а также крепежные винты.  
\*DU=проходные клеммы, PE=PE-клеммы

**Распред. коробка с ATEX II 2GD T85°C Ex e II T6**

Отверстия, сторона А	Отверстия, сторона В	Кол-во DU*	Кол-во PE*	№ для заказа
4 x M20x1,5	4 x M20x1,5	16	2	8000004229
4 x M20x1,5	4 x M20x1,5	19	2	8000004230

**Примечание** Корпуса поставляются в цвете RAL 9011.  
\*DU = проходная клемма, PE = PE-клемма

**Комплект монтажная рейка / монтажная пластина**

Тип изделия	Тип	Длина	№ для заказа
Монтажная рейка	TS35/140 Klipron K52 POK51	140 мм	1910100000

**Примечание** В комплект поставки входят крепежные винты для монтажной рейки или монтажной пластины



## TBF – Крупногабаритные корпуса из полиэстера

Корпуса серии TBF изготовлены из прочного, армированного стекловолокном полиэстера. Они являются универсальными решениями для защиты таких компонентов, как регуляторы, измерительные приборы, клапаны и т. п. Подходящие области применения - солнечная энергетика и распределение электроэнергии.

Основные особенности этой серии корпусов:

- Доступны в 9 типоразмерах с серой и прозрачной крышкой
- Крышка укомплектована нейлоновыми винтами
- Монтажные отверстия вне области уплотнения
- Резьбовые гнезда для монтажных реек и монтажных пластин
- Высокая степень защиты (IP 66 и IP 67)

Компания Weidmüller производит и предлагает клиентам готовые корпуса с установленными по заказу клеммами и кабельными вводами.



### Обзор корпусов

#### Данные для заказа

Описание	Размеры, мм	Серая крышка	Прозрачная крышка
TBF 19/15	186 x 151 x 140	0360100000	0500500000
TBF 30/19	302 x 186 x 175	0360200000	0500600000
TBF 30/30	302 x 302 x 175	0360300000	0500700000
TBF 37/30	372 x 302 x 175	0360400000	0500800000
TBF 49/30	488 x 302 x 175 / 210	9502800000	9502840000
TBF 56/30	558 x 302 x 175 / 210	9502810000	9502850000
TBF 60/30	603 x 302 x 175 / 210	0360500000	0500900000
TBF 60/37	603 x 372 x 175 / 210	9502820000	9502860000
TBF 60/60	603 x 603 x 175 / 210	9502830000	9502870000

Примечание



## Технический обзор

### Характеристики

- Особая прочность и ударопрочность благодаря армированному стекловолоконному полиэстеру
- Исключительная устойчивость к воздействиям климатических факторов
- Очень высокая степень уплотнения
- Сертификация согласно самым последним международным стандартам (например, ГОСТ)

**Примечание** Мы поставляем готовые к подключению корпуса, подходящие для соответствующего случая применения

### Технические параметры

	Серая крышка	Прозрачная крышка
Материал корпуса	Нижняя часть и крышка из армированного стекловолоконного полиэстера (GRP)	Нижняя часть и крышка из армированного стекловолоконного полиэстера (GRP) Крышка из поликарбоната (PC)
Поверхность	Серый, цвет соответствует RAL 7035	
Степень защиты IP	IP 67	IP 66
Монтажное крепление	4 или 6 зажимных винтов M4	4 или 6 зажимных винтов M4
Крепление корпуса	4 отверстия диаметром 7 мм или с наружными крепежными кронштейнами, см. аксессуары	4 отверстия диаметром 7 мм или с наружными крепежными кронштейнами, см. аксессуары
Крепление крышки	4 или 6 невыпадающих нейлоновых винтов с крестообразным шлицем	4 или 6 невыпадающих нейлоновых винтов с крестообразным шлицем
Ударопрочность	4 Дж	7 Дж
Материал уплотнения	Полиуретан	Полиуретан
Диапазон температур	от -50 °C до +150 °C	от -50 °C до +130 °C
Характеристики пожарной опасности	UL 94 HB	V2
Токсичность	Отсутствие галогенов	Отсутствие галогенов
<b>Примечание</b>		



Высота / Ширина / Глубина

**Технические параметры**

**Количество клемм**

- 2,5 мм<sup>2</sup>
- 4 мм<sup>2</sup>
- 6 мм<sup>2</sup>
- 10 мм<sup>2</sup>
- 16 мм<sup>2</sup>
- 35 мм<sup>2</sup>

**Количество кабельных вводов**

- M12
- M16
- M20
- M25
- M32
- M40
- M50
- M63
- M75

**Примечание**

**Данные для заказа**

- Корпус с крышкой серого цвета
- Корпус с прозрачной крышкой

**Примечание**

**Аксессуары**

**Монтажные пластины и крепежные винты**

Сталь листовая, оцинкованная

**Внешний крепежный кронштейн, комплект из 4 шт.**

Полиамид

**Болт заземления**

- M6, латунь
- M6, нержавеющая сталь
- M10, латунь
- M10, нержавеющая сталь

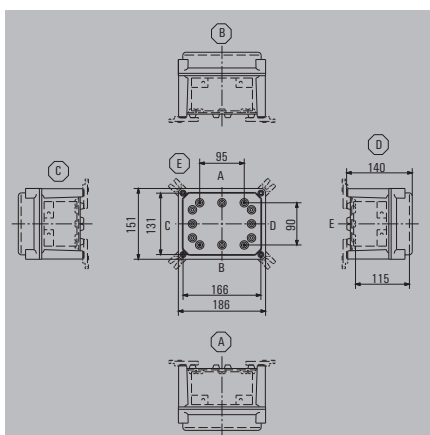
**Расширительная рамка**

Полиамид

**Примечание**

**TBF 19/15**

**140 мм**



186 / 151 / 140 мм

	вертикальный	горизонтальный
	1x11	1x18
	1x9	1x15
	1x7	1x7
	1x6	1x9
	1x4	1x6
	1x3	1x5
	<b>A / B</b>	<b>C / D</b>
	11	11
	6	6
	2	2
	2	2
	1	1
	1	1

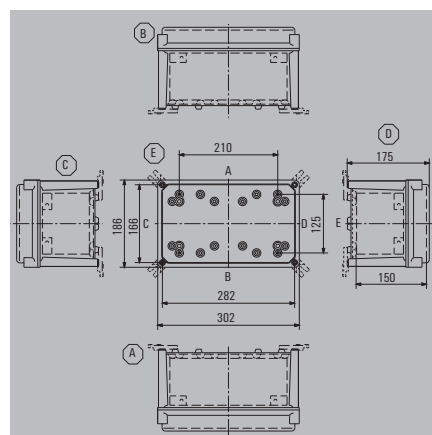
Тип	Кол-во	№ для заказа
TBF 19/15/14 7035	1	<b>0360100000</b>
TBF 19/15/14 trsp	1	<b>0500500000</b>

Тип	Кол-во	№ для заказа
MP TBF 19/15	1	<b>9502720000</b>
MF TBF	1	<b>0360800000</b>
ES TBF M6, латунь	1	<b>9502700000</b>
ES TBF M6, нерж. сталь	1	<b>9505240000</b>
ES TBF M10, латунь	1	<b>9502710000</b>
ES TBF M10, нерж. сталь	1	<b>9500870000</b>
EF TBF 19/15	1	<b>9502930000</b>

При применении расширительной рамки степень защиты (IP) снижается.

**TBF 30/19**

**175 мм**



302 / 186 / 175 мм

	вертикальный	горизонтальный
	2x22	1x44
	2x18	1x37
	2x14	2x14
	2x11	1x22
	2x8	1x16
	2x7	1x14
	<b>A / B</b>	<b>C / D</b>
	28	53
	14	30
	11	22
	6	10
	3	5
	3	3
	1	3
	1	2

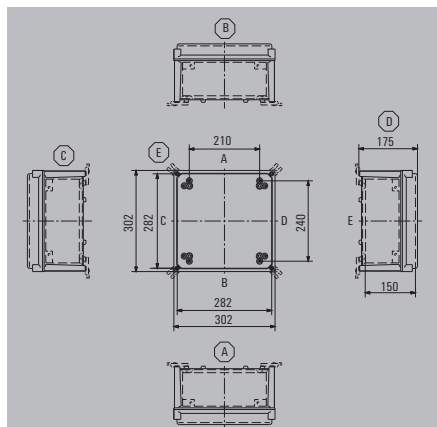
Тип	Кол-во	№ для заказа
TBF 30/19/18 7035	1	<b>0360200000</b>
TBF 30/19/18 trsp	1	<b>0500600000</b>

Тип	Кол-во	№ для заказа
MP TBF 30/19	1	<b>3018950000</b>
MF TBF	1	<b>0360800000</b>
ES TBF M6, латунь	1	<b>9502700000</b>
ES TBF M6, нерж. сталь	1	<b>9505240000</b>
ES TBF M10, латунь	1	<b>9502710000</b>
ES TBF M10, нерж. сталь	1	<b>9500870000</b>



**TBF 30/30**

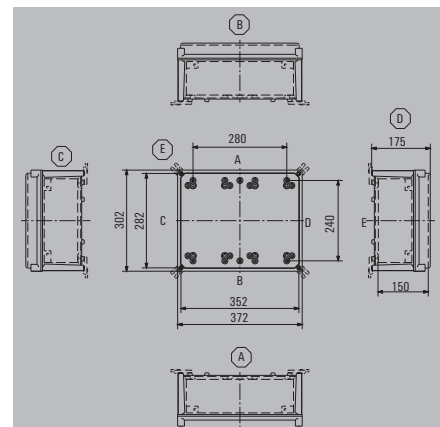
**175 мм**



302 / 302 / 175 мм

**TBF 37/30**

**175 мм**



372 / 302 / 175 мм

Высота / Ширина / Глубина

**Технические параметры**

Количество клемм
2,5 мм <sup>2</sup>
4 мм <sup>2</sup>
6 мм <sup>2</sup>
10 мм <sup>2</sup>
16 мм <sup>2</sup>
35 мм <sup>2</sup>
Количество кабельных вводов
M12
M16
M20
M25
M32
M40
M50
M63
M75

вертикальный	горизонтальный
2x44	1x44
2x37	1x37
2x28	2x28
2x22	1x22
2x16	1x16
2x14	1x14
A / B	C / D
44	44
24	24
20	20
10	10
4	4
3	3
3	3
2	2

вертикальный	горизонтальный
2x57	2x44
2x48	2x37
2x36	2x36
2x29	2x22
2x21	2x16
2x18	2x14
A / B	C / D
44	56
24	30
20	27
10	12
4	5
3	4
3	4
2	3

Примечание

**Данные для заказа**

Корпус с крышкой серого цвета
Корпус с прозрачной крышкой

Примечание

Тип	Кол-во	№ для заказа
TBF 30/30/18 7035	1	0360300000
TBF 30/30/18 trsp	1	0500700000

Тип	Кол-во	№ для заказа
TBF 37/30/18 7035	1	0360400000
TBF 37/30/18 trsp	1	0500800000

**Аксессуары**

<b>Монтажные пластины и крепежные винты</b>	Сталь листовая, оцинкованная
<b>Внешний крепежный кронштейн, комплект из 4 шт.</b>	Полиамид
<b>Болт заземления</b>	M6, латунь M6, нержавеющая сталь M10, латунь M10, нержавеющая сталь
<b>Расширительная рамка</b>	Полиамид

Тип	Кол-во	№ для заказа
MP TBF 30/30	1	9502730000
MF TBF	1	0360800000
ES TBF M6, латунь	1	9502700000
ES TBF M6, нерж. сталь	1	9505240000
ES TBF M10, латунь	1	9502710000
ES TBF M10, нерж. сталь	1	9500870000
EF TBF 30/30	1	9502950000

Тип	Кол-во	№ для заказа
MP TBF 37/30	1	9502740000
MF TBF	1	0360800000
ES TBF M6, латунь	1	9502700000
ES TBF M6, нерж. сталь	1	9505240000
ES TBF M10, латунь	1	9502710000
ES TBF M10, нерж. сталь	1	9500870000
EF TBF 37/30	1	9502960000

Примечание

При применении расширительной рамки степень защиты (IP) снижается.

При применении расширительной рамки степень защиты (IP) снижается.



Высота / Ширина / Глубина

**Технические параметры**

**Количество клемм**

- 2,5 мм<sup>2</sup>
- 4 мм<sup>2</sup>
- 6 мм<sup>2</sup>
- 10 мм<sup>2</sup>
- 16 мм<sup>2</sup>
- 35 мм<sup>2</sup>

**Количество кабельных вводов**

- M12
- M16
- M20
- M25
- M32
- M40
- M50
- M63
- M75

**Примечание**

**Данные для заказа**

- Корпус с крышкой серого цвета
- Корпус с прозрачной крышкой

**Примечание**

**Аксессуары**

**Монтажные пластины и крепежные винты**

Сталь листовая, оцинкованная



**Внешний крепежный кронштейн, комплект из 4 шт.**

Полиамид



**Болт заземления**

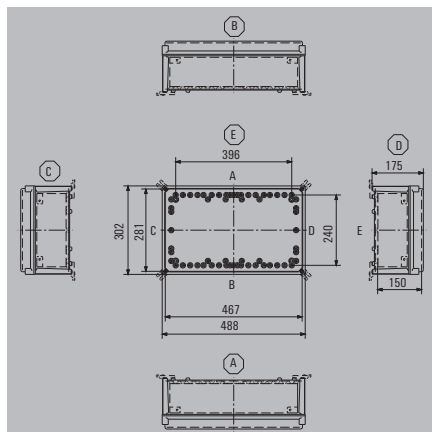
- M6, латунь
- M6, нержавеющая сталь
- M10, латунь
- M10, нержавеющая сталь



**Примечание**

**TBF 49/30**

**175 мм**



488 / 302 / 210 мм

**вертикальный**

**горизонтальный**

2x80	3x44
2x67	3x37
2x51	2x51
2x41	3x22
2x29	3x16
2x25	3x14
<b>A / B</b>	<b>C / D</b>
44	42
24	42
20	36
10	18
4	7
3	5
3	5
2	4

**Тип Кол-во № для заказа**

TBF 49/30/18 7035	1	9502800000
TBF 49/30/21 trsp	1	9502840000

Серая крышка: высота внутри 130 мм, общая высота 175 мм  
Прозрачная крышка: высота внутри 160 мм, общая высота 210 мм

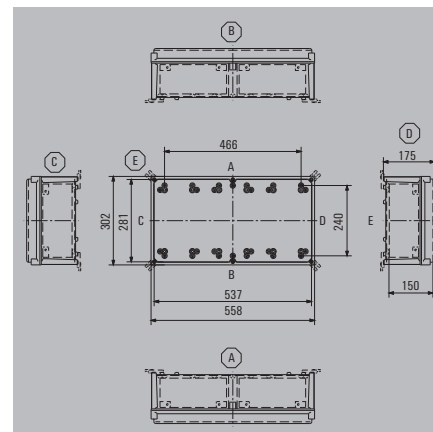
**Тип Кол-во № для заказа**

MP TBF 49/30	1	9500960000
MF TBF	1	0360800000
ES TBF M6, латунь	1	9502700000
ES TBF M6, нерж. сталь	1	9505240000
ES TBF M10, латунь	1	9502710000
ES TBF M10, нерж. сталь	1	9500870000

**Примечание**

**TBF 56/30**

**175 мм**



558 / 302 / 210 мм

**вертикальный**

**горизонтальный**

2x94	4x44
2x79	4x37
2x59	2x59
2x48	4x22
2x34	4x16
2x30	4x14
<b>A / B</b>	<b>C / D</b>
44	80
24	46
20	40
10	18
4	8
3	6
3	4
2	4

**Тип Кол-во № для заказа**

TBF 56/30/18 7035	1	9502810000
TBF 56/30/21 trsp	1	9502850000

Серая крышка: высота внутри 130 мм, общая высота 175 мм  
Прозрачная крышка: высота внутри 160 мм, общая высота 210 мм

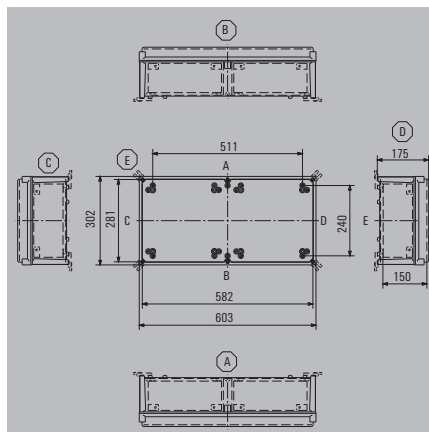
**Тип Кол-во № для заказа**

MP TBF 56/30	1	9500950000
MF TBF	1	0360800000
ES TBF M6, латунь	1	9502700000
ES TBF M6, нерж. сталь	1	9505240000
ES TBF M10, латунь	1	9502710000
ES TBF M10, нерж. сталь	1	9500870000

**Примечание**

TBF 60/30

175 мм



Высота / Ширина / Глубина

603 / 302 / 210 мм

### Технические параметры

#### Количество клемм

2,5 мм<sup>2</sup>  
4 мм<sup>2</sup>  
6 мм<sup>2</sup>  
10 мм<sup>2</sup>  
16 мм<sup>2</sup>  
35 мм<sup>2</sup>

#### Количество кабельных вводов

M12  
M16  
M20  
M25  
M32  
M40  
M50  
M63  
M75

#### Примечание

	вертикальный	горизонтальный
	5x44	1x101
	5x37	1x85
	5x28	5x28
	5x22	1x51
	5x16	1x37
	5x14	1x32
	A / B	C / D
	44	88
	24	48
	20	40
	10	20
	4	8
	3	6
	3	6
	2	4

### Данные для заказа

Корпус с крышкой серого цвета  
Корпус с прозрачной крышкой

#### Примечание

Тип	№ для заказа
TBF 60/30/18 7035	0360500000
TBF 60/30/21 trsp	0500900000

Серая крышка: высота внутри 130 мм, общая высота 175 мм  
Прозрачная крышка: высота внутри 160 мм, общая высота 210 мм

### Аксессуары

#### Монтажные пластины и крепежные винты

Сталь листовая, оцинкованная



#### Внешний крепежный кронштейн, комплект из 4 шт.

Полиамид



#### Болт заземления

M6, латунь  
M6, нержавеющая сталь  
M10, латунь  
M10, нержавеющая сталь



#### Расширительная рамка

Полиамид



Тип	Кол-во	№ для заказа
MP TBF 60/30	1	9502750000
MF TBF	1	0360800000
ES TBF M6, латунь	1	9502700000
ES TBF M6, нерж. сталь	1	9505240000
ES TBF M10, латунь	1	9502710000
ES TBF M10, нерж. сталь	1	9500870000
EF TBF 60/30	1	9502990000

#### Примечание

При применении расширительной рамки степень защиты (IP) снижается.



Высота / Ширина / Глубина

**Технические параметры**

**Количество клемм**

- 2,5 мм<sup>2</sup>
- 4 мм<sup>2</sup>
- 6 мм<sup>2</sup>
- 10 мм<sup>2</sup>
- 16 мм<sup>2</sup>
- 35 мм<sup>2</sup>

**Количество кабельных вводов**

- M12
- M16
- M20
- M25
- M32
- M40
- M50
- M63
- M75

**Примечание**

**Данные для заказа**

- Корпус с крышкой серого цвета
- Корпус с прозрачной крышкой

**Примечание**

**Аксессуары**

**Монтажные пластины и крепежные винты**

Сталь листовая, оцинкованная

**Внешний крепежный кронштейн, комплект из 4 шт.**

Полиамид

**Болт заземления**

- M6, латунь
- M6, нержавеющая сталь
- M10, латунь
- M10, нержавеющая сталь

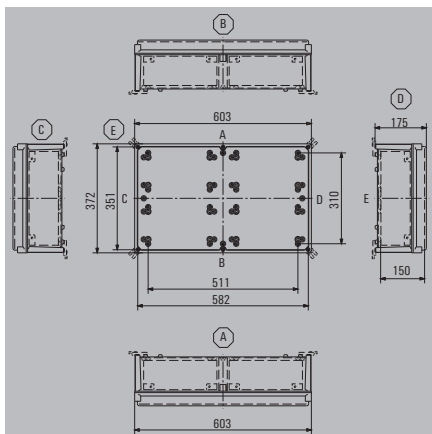
**Расширительная рамка**

Полиамид

**Примечание**

**TBF 60/37**

**175 мм**



603 / 372 / 210 мм

**вертикальный**

**горизонтальный**

5x57	2x101
5x48	2x85
5x36	5x36
5x29	2x51
5x21	2x37
5x18	2x32
<b>A / B</b>	<b>C / D</b>
52	88
30	48
26	40
12	20
5	8
4	6
4	6
3	4

**Тип Кол-во № для заказа**

TBF 60/37/18 7035 1 **9502820000**

TBF 60/37/21 trsp 1 **9502860000**

Серая крышка: высота внутри 130 мм, общая высота 175 мм

Прозрачная крышка: высота внутри 160 мм, общая высота 210 мм

**Тип Кол-во № для заказа**

MP TBF 60/37 1 **9502910000**

MF TBF 1 **0360800000**

ES TBF M6, латунь 1 **9502700000**

ES TBF M6, нерж. сталь 1 **9505240000**

ES TBF M10, латунь 1 **9502710000**

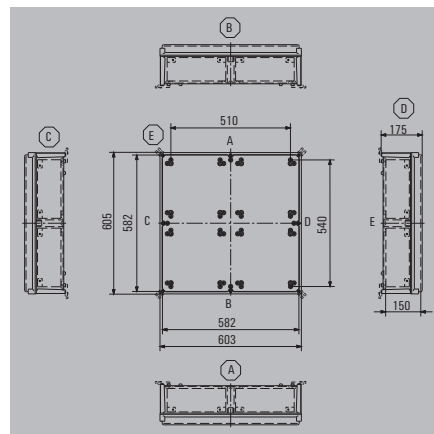
ES TBF M10, нерж. сталь 1 **9500870000**

EF TBF 60/37 1 **9503000000**

При применении расширительной рамки степень защиты (IP) снижается.

**TBF 60/60**

**175 мм**



603 / 605 / 210 мм

**вертикальный**

**горизонтальный**

5x101	4x101
5x85	4x85
5x64	5x64
5x51	4x51
5x37	4x37
5x32	4x32
<b>A / B</b>	<b>C / D</b>
88	88
48	48
40	40
20	20
8	8
6	6
6	6
4	4

**Тип Кол-во № для заказа**

TBF 60/60/18 7035 1 **9502830000**

TBF 60/60/21 trsp 1 **9502870000**

Серая крышка: высота внутри 130 мм, общая высота 175 мм

Прозрачная крышка: высота внутри 160 мм, общая высота 210 мм

**Тип Кол-во № для заказа**

MP TBF 60/60 1 **9502920000**

MF TBF 1 **0360800000**

ES TBF M6, латунь 1 **9502700000**

ES TBF M6, нерж. сталь 1 **9505240000**

ES TBF M10, латунь 1 **9502710000**

ES TBF M10, нерж. сталь 1 **9500870000**

EF TBF 60/60 1 **9503010000**

При применении расширительной рамки степень защиты (IP) снижается.



## MPC – Малогабаритные поликарбонатные корпуса

Корпуса из поликарбоната серии MPC особенно подходят для установки электрических, электромеханических и пневматических устройств, а также печатных плат. Корпуса находят применение в условиях повышенных требований к механической прочности и химической стойкости.

Особенности этих корпусов:

- Доступны в 17 типоразмерах с серой и прозрачной крышкой
- Отверстия для пломбирования в крепежных винтах крышки
- Монтажные отверстия вне области уплотнения
- Резьбовые гнезда для монтажных реек, монтажных пластин и печатных плат

Компания Weidmüller производит и предлагает клиентам готовые корпуса с установленными по заказу клеммами и кабельными вводами.



### Обзор корпусов

#### Данные для заказа

Описание	Размеры, мм	Серая крышка	Прозрачная крышка
MPC 07/12/07	75 x 125 x 75	9535170000	9535180000
MPC 07/12/10	75 x 125 x 100	9535190000	9535200000
MPC 07/12/12	75 x 125 x 120	9535210000	9535220000
MPC 12/12/07	120 x 120 x 75	9535230000	9535240000
MPC 12/12/10	120 x 120 x 100	9535250000	9535260000
MPC 12/12/12	120 x 120 x 120	9535270000	9535280000
MPC 12/17/07	120 x 175 x 75	9535290000	9535300000
MPC 12/17/10	120 x 175 x 100	9535310000	9535320000
MPC 12/17/12	120 x 175 x 120	9535330000	9535340000
MPC 12/17/15	120 x 175 x 150	9535350000	9535360000
MPC 17/17/07	175 x 175 x 75	9535370000	9535380000
MPC 17/17/10	175 x 175 x 100	9535390000	9535400000
MPC 17/17/12	175 x 175 x 120	9535410000	
MPC 17/17/15	175 x 175 x 150	9535430000	9535440000
MPC 17/25/10	175 x 250 x 100	9535450000	
MPC 18/25/07	180 x 250 x 75	9535470000	9535480000
MPC 18/25/15	180 x 250 x 150	9535490000	9535500000

Примечание



## Технический обзор

### Характеристики

- Высокая термостойкость благодаря поликарбонату
- Особо высокая прочность и ударпрочность благодаря высокой доле стекловолокна
- Высокая степень уплотнения за счет использования в качестве материала уплотнения полиуретана (ПУР)
- Сертификация согласно самым последним международным стандартам

**Примечание** Мы поставляем готовые к подключению корпуса, подходящие для соответствующего случая применения

### Технические параметры

Материал корпуса	Поликарбонат
Кожух	Серая или прозрачная
Поверхность	Серая, цвет соответствует RAL 7035
Степень защиты IP	IP 66, IP 67
Монтажное крепление	Самонарезные винты
Крепление корпуса	4 отверстия (диаметр 4,5 мм) или наружные крепежные кронштейны (опция)
Крепление крышки	4 винта с крестообразным шлицем (полиамид)
Материал уплотнения	Вспененный полиуретан
Диапазон температур	от -50 °C до +130 °C

**Примечание**



Высота / Ширина / Глубина

**Технические параметры**

**Количество клемм**

- 2,5 мм<sup>2</sup>
- 4 мм<sup>2</sup>
- 6 мм<sup>2</sup>
- 10 мм<sup>2</sup>
- 16 мм<sup>2</sup>
- 35 мм<sup>2</sup>

**Количество кабельных вводов**

- M12
- M16
- M20
- M25
- M32
- M40
- M50
- M63
- M75

**Примечание**

**Данные для заказа**

- Корпус с крышкой серого цвета
- Корпус с прозрачной крышкой

**Примечание**

**Аксессуары**

**Монтажная пластина**

Сталь листовая, оцинкованная

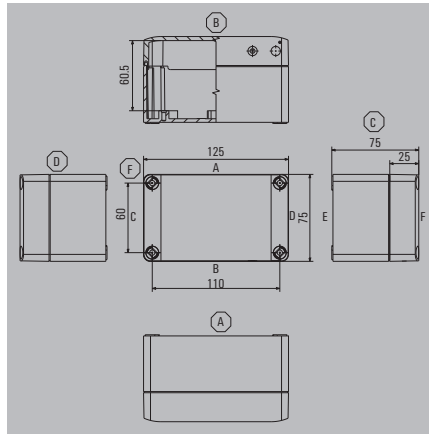
**Внешний крепежный кронштейн, комплект из 4 шт.**

**Петля, комплект из 2 шт.**

**Примечание**

**MPC 07/12/07**

**75 мм**



125 / 75 / 75 мм

вертикальный	горизонтальный
1x13	1x13
1x11	1x11
1x8	1x8
1x6	1x6

A / B	C / D
1	4
1	3
1	3

Возможен монтаж клемм WDU на монтажной рейке TS 35.

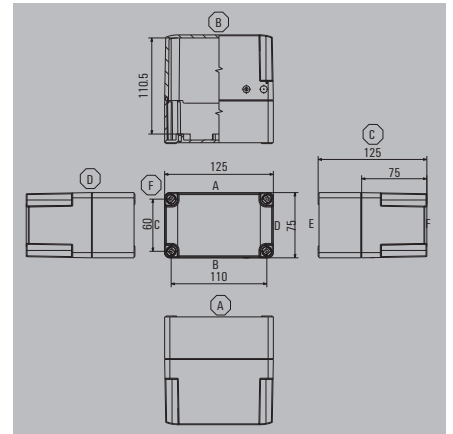
Тип	Кол-во	№ для заказа
MPC 07/12/07 7035	1	9535170000
MPC 07/12/07 trsp	1	9535180000

Тип	Кол-во	№ для заказа
MP MPC 07/12	10	9535540000
MF MPC	1	9535600000
HG MPC	1	9535590000

**Примечание**

**MPC 07/12/12**

**125 мм**



125 / 75 / 125 мм

вертикальный	горизонтальный
1x13	1x13
1x11	1x11
1x8	1x8
1x6	1x6
1x5	1x1
1x4	1x1

A / B	C / D
1	4
1	3
1	3

Возможен монтаж клемм WDU на монтажной рейке TS 35.

Тип	Кол-во	№ для заказа
MPC 07/12/12 7035	1	9535210000
MPC 07/12/12 trsp	1	9535220000

Тип	Кол-во	№ для заказа
MP MPC 07/12	10	9535540000
MF MPC	1	9535600000
HG MPC	1	9535590000

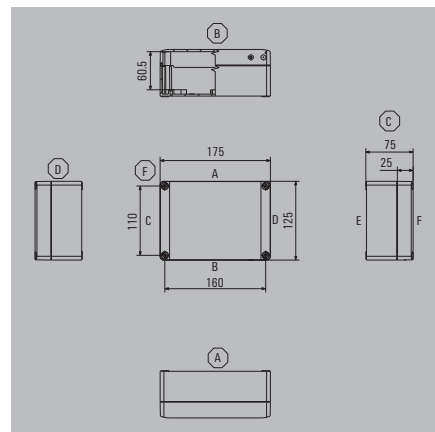
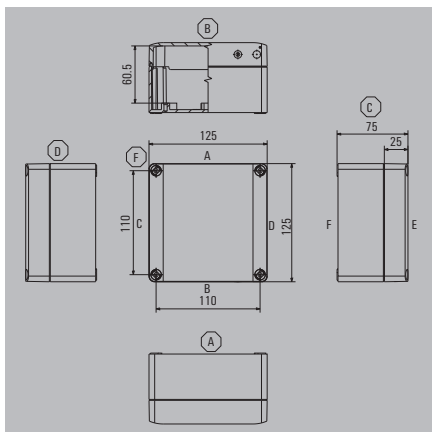
**Примечание**

MPC 12/12/07

75 мм

MPC 12/17/07

75 мм



Высота / Ширина / Глубина

125 / 125 / 75 мм

175 / 125 / 75 мм

Технические параметры

Количество клемм
2,5 мм <sup>2</sup>
4 мм <sup>2</sup>
6 мм <sup>2</sup>
10 мм <sup>2</sup>
16 мм <sup>2</sup>
35 мм <sup>2</sup>
Количество кабельных вводов
M12
M16
M20
M25
M32
M40
M50
M63
M75

вертикальный	горизонтальный
1x13	1x13
1x11	1x11
1x8	1x8
1x6	1x6

вертикальный	горизонтальный
1x22	1x22
1x19	1x19
1x14	1x14
1x11	1x11

A / B	C / D
4	4
3	3
3	

A / B	C / D
4	6
3	4
3	4

Примечание

Возможен монтаж клемм WDU на монтажной рейке TS 35.

Возможен монтаж клемм WDU на монтажной рейке TS 35.

Данные для заказа

Корпус с крышкой серого цвета
Корпус с прозрачной крышкой

Тип	Кол-во	№ для заказа
MPC 12/12/07 7035	1	9535230000
MPC 12/12/07 trsp	1	9535240000

Тип	Кол-во	№ для заказа
MPC 12/17/07 7035	1	9535290000
MPC 12/17/07 trsp	1	9535300000

Примечание

Аксессуары

Монтажная пластина	Сталь листовая, оцинкованная
Внешний крепежный кронштейн, комплект из 4 шт.	
Петля, комплект из 2 шт.	

Тип	Кол-во	№ для заказа
MP MPC 12/12	10	9535550000
MF MPC	1	9535600000
HG MPC	1	9535590000

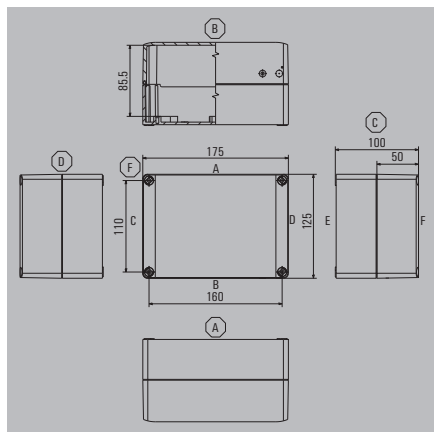
Тип	Кол-во	№ для заказа
MP MPC 12/17	10	9535560000
MF MPC	1	9535600000
HG MPC	1	9535590000

Примечание



МРС 12/17/10

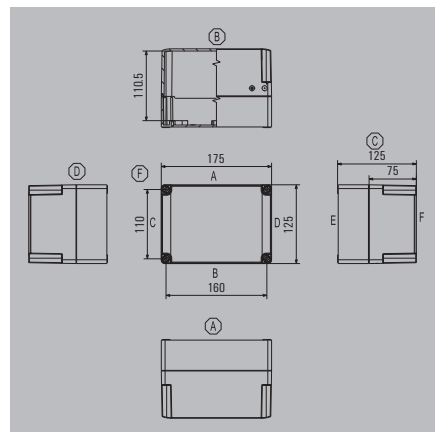
100 мм



175 / 125 / 100 мм

МРС 12/17/12

125 мм



175 / 125 / 125 мм

Высота / Ширина / Глубина

Технические параметры

Количество клемм
2,5 мм <sup>2</sup>
4 мм <sup>2</sup>
6 мм <sup>2</sup>
10 мм <sup>2</sup>
16 мм <sup>2</sup>
35 мм <sup>2</sup>
Количество кабельных вводов
M12
M16
M20
M25
M32
M40
M50
M63
M75

Примечание

Данные для заказа

Корпус с крышкой серого цвета  
Корпус с прозрачной крышкой

Примечание

Аксессуары

Монтажная пластина	Материал
	Сталь листовая, оцинкованная
	Внешний крепежный кронштейн, комплект из 4 шт.
	Петля, комплект из 2 шт.

Примечание

вертикальный	горизонтальный
1x22	1x22
1x19	1x19
1x14	1x14
1x11	1x11
1x9	1x5
1x7	1x4
A / B	C / D
4	6
3	4
3	4

Возможен монтаж клемм WDU на монтажной рейке TS 35.

Тип	Кол-во	№ для заказа
МРС 12/17/10 7035	1	9535310000
МРС 12/17/10 trsp	1	9535320000

Тип	Кол-во	№ для заказа
MP MPC 12/17	10	9535560000
MF MPC	1	9535600000
HG MPC	1	9535590000

Примечание

вертикальный	горизонтальный
1x13	1x22
1x11	1x19
1x8	1x8
1x6	1x11
1x5	1x5
1x4	1x4
A / B	C / D
4	6
3	4
3	4

Возможен монтаж клемм WDU на монтажной рейке TS 35.

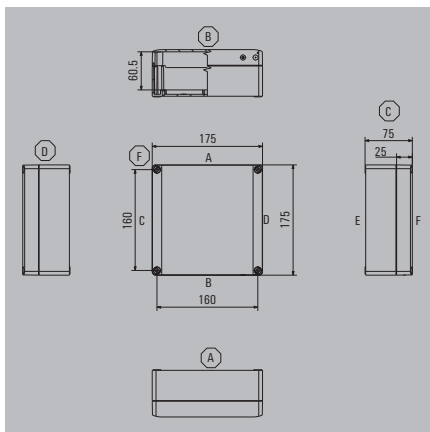
Тип	Кол-во	№ для заказа
МРС 12/17/12 7035	1	9535330000
МРС 12/17/12 trsp	1	9535340000

Тип	Кол-во	№ для заказа
MP MPC 12/17	10	9535560000
MF MPC	1	9535600000
HG MPC	1	9535590000

Примечание

МРС 17/17/07

75 мм



Высота / Ширина / Глубина

175 / 175 / 75 мм

Технические параметры

Количество клемм

- 2,5 мм<sup>2</sup>
- 4 мм<sup>2</sup>
- 6 мм<sup>2</sup>
- 10 мм<sup>2</sup>
- 16 мм<sup>2</sup>
- 35 мм<sup>2</sup>

Количество кабельных вводов

- M12
- M16
- M20
- M25
- M32
- M40
- M50
- M63
- M75

Примечание

вертикальный	горизонтальный
1x22	1x22
1x19	1x19
1x14	1x14
1x11	1x11

A / B	C / D
6	6
4	4
4	

Возможен монтаж клемм WDU на монтажной рейке TS 35.

Данные для заказа

- Корпус с крышкой серого цвета
- Корпус с прозрачной крышкой

Примечание

Тип	Кол-во	№ для заказа
МРС 17/17/07 7035	1	9535370000
МРС 17/17/07 trsp	1	9535380000

Аксессуары

Монтажная пластина

Сталь листовая, оцинкованная



Внешний крепежный кронштейн, комплект из 4 шт.



Петля, комплект из 2 шт.



Тип	Кол-во	№ для заказа
MP MPC 17/17	10	9535570000
MF MPC	1	9535600000
HG MPC	1	9535590000

Примечание



Высота / Ширина / Глубина

**Технические параметры**

**Количество клемм**

- 2,5 мм<sup>2</sup>
- 4 мм<sup>2</sup>
- 6 мм<sup>2</sup>
- 10 мм<sup>2</sup>
- 16 мм<sup>2</sup>
- 35 мм<sup>2</sup>

**Количество кабельных вводов**

- M12
- M16
- M20
- M25
- M32
- M40
- M50
- M63
- M75

**Примечание**

**Данные для заказа**

- Корпус с крышкой серого цвета
- Корпус с прозрачной крышкой

**Примечание**

**Аксессуары**

**Монтажная пластина**

Сталь листовая, оцинкованная

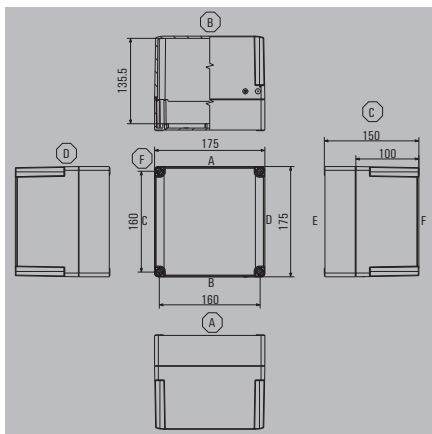
**Внешний крепежный кронштейн, комплект из 4 шт.**

**Петля, комплект из 2 шт.**

**Примечание**

**МРС 17/17/15**

**150 мм**



175 / 175 / 150 мм

вертикальный	горизонтальный
1x22	1x22
1x19	1x19
1x14	1x14
1x11	1x11
1x9	1x9
1x7	1x7
A / B	C / D
6	6
4	4
4	

Возможен монтаж клемм WDU на монтажной рейке TS 35.

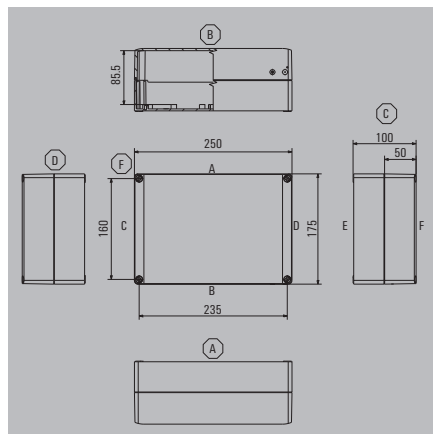
Тип	Кол-во	№ для заказа
МРС 17/17/15 7035	1	9535430000
МРС 17/17/15 trsp	4	9535440000

Тип	Кол-во	№ для заказа
MP MPC 17/17	10	9535570000
MF MPC	1	9535600000
HG MPC	1	9535590000

**Примечание**

**МРС 17/25/10**

**100 мм**



250 / 175 / 100 мм

вертикальный	горизонтальный
1x37	1x37
1x31	1x31
1x23	1x23
1x19	1x19
1x15	1x9
1x11	1x7
A / B	C / D
6	9
4	7
4	6

Возможен монтаж клемм WDU на монтажной рейке TS 35.

Тип	Кол-во	№ для заказа
МРС 17/25/10 7035	1	9535470000
МРС 17/25/10 trsp	1	9535480000

Тип	Кол-во	№ для заказа
MP MPC 17/25	1	9535580000
MF MPC	1	9535600000
HG MPC	1	9535590000

**Примечание**



## PC – Поликарбонатные корпуса средних размеров

Корпуса серии PC конструктивно представляют собой следующее поколение корпусов серии MPC. Эти корпуса имеют аналогичные технические характеристики и особенно подходят для монтажа электрических, электромеханических и пневматических устройств и печатных плат. Корпуса находят применение в условиях повышенных требований к механической прочности и химической стойкости.

Особенности этих корпусов:

- Доступны в 6 типоразмерах с серой и прозрачной крышкой
- Отверстия для пломбирования в крепежных винтах крышки
- Монтажные отверстия вне области уплотнения
- Резьбовые гнезда для монтажных реек, монтажных пластин и печатных плат

Компания Weidmüller производит и предлагает клиентам готовые корпуса с установленными по заказу клеммами и кабельными вводами.



### Обзор корпусов

#### Данные для заказа

Описание	Размеры, мм	Серая крышка	Прозрачная крышка
PC 20/20/13	200 x 200 x 130	9535690000	9535680000
PC 20/30/13	300 x 200 x 130	9535710000	9535700000
PC 20/40/13	400 x 200 x 130	9535730000	9535720000
PC 30/30/13	300 x 300 x 130	9535750000	9535740000
PC 30/40/13	400 x 300 x 130	9535770000	9535760000
PC 40/60/13	600 x 400 x 130	9535810000	9535820000

Примечание

#### Технические параметры

Материал корпуса	Поликарбонат
Крышка	Серая или прозрачная
Поверхность	Серая, цвет соответствует RAL 7035
Степень защиты IP	IP 66, IP 67
Монтажное крепление	Самонарезные винты
Крепление корпуса	4 отверстия (диаметр 7,5 мм) или наружные крепежные кронштейны (опция)
Крепление крышки	4 винта с крестообразным шлицем (полиамид)
Материал уплотнения	Вспененный полиуретан
Диапазон температур	от -50 °C до +130 °C

Примечание

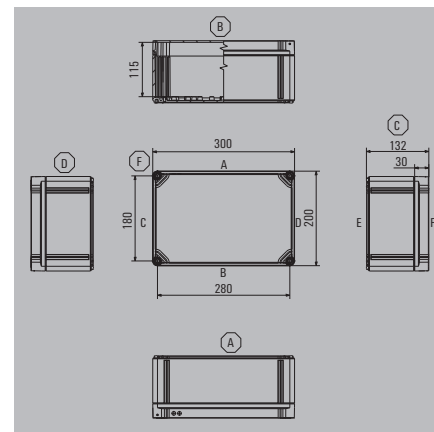
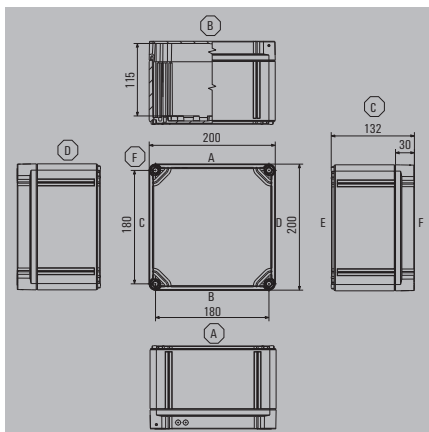


FPC 20/20/13

132 мм

FPC 20/30/13

132 мм



Высота / Ширина / Глубина

200 / 200 / 132 мм

200 / 300 / 132 мм

Технические параметры

Количество клемм
2,5 мм <sup>2</sup>
4 мм <sup>2</sup>
6 мм <sup>2</sup>
10 мм <sup>2</sup>
16 мм <sup>2</sup>
35 мм <sup>2</sup>
Количество кабельных вводов
M12
M16
M20
M25
M32
M40
M50
M63
M75

вертикальный	горизонтальный
1x17	1x17
1x14	1x14
1x10	1x10
1x8	1x8
1x7	1x7
1x5	1x5
A / B	C / D
20	20
11	11
6	6
4	4
2	2
1	1
1	1
1	1

вертикальный	горизонтальный
2x20	1x40
2x17	1x33
2x13	2x13
2x10	1x20
2x8	1x17
2x6	1x12
A / B	C / D
38	20
21	11
12	6
8	4
3	2
3	1
2	1
2	1

Примечание

Данные для заказа

Корпус с крышкой серого цвета  
Корпус с прозрачной крышкой

Примечание

Тип	Кол-во	№ для заказа
FPC 20/20/13 7035	1	9535690000
FPC 20/20/13 trsp	1	9535680000

Тип	Кол-во	№ для заказа
FPC 20/30/13 7035	1	9535710000
FPC 20/30/13 trsp	1	9535700000

Аксессуары

Монтажная пластина	Сталь листовая, оцинкованная
	

Внешний крепежный кронштейн, комплект из 4 шт.

Тип	Кол-во	№ для заказа
MF FPC	1	9536040000

Петля, комплект из 2 шт.

Тип	Кол-во	№ для заказа
HG FPC	1	9535990000

Тип	Кол-во	№ для заказа
MP FPC 20/30	1	9535930000

Тип	Кол-во	№ для заказа
MF FPC	1	9536040000

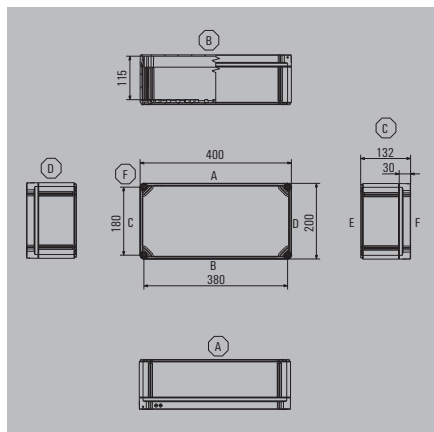
Тип	Кол-во	№ для заказа
HG FPC	1	9535990000

Примечание



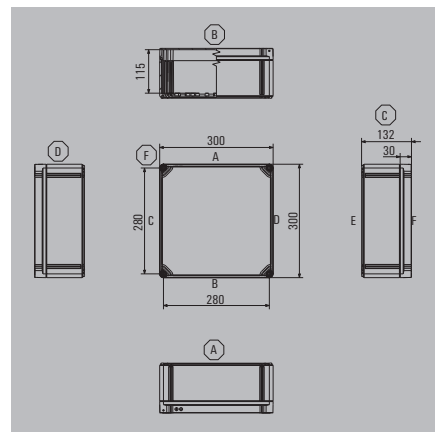
FPC 20/40/13

132 мм



FPC 30/30/13

132 мм



Высота / Ширина / Глубина

200 / 400 / 132 мм

300 / 300 / 132 мм

Технические параметры

Количество клемм
2,5 мм <sup>2</sup>
4 мм <sup>2</sup>
6 мм <sup>2</sup>
10 мм <sup>2</sup>
16 мм <sup>2</sup>
35 мм <sup>2</sup>
Количество кабельных вводов
M12
M16
M20
M25
M32
M40
M50
M63
M75

вертикальный	горизонтальный
3x20	1x59
3x17	1x49
3x13	3x13
3x10	1x30
3x8	1x25
3x6	1x19
A / B	C / D
56	20
30	11
18	6
12	4
5	2
4	1
4	1
3	1

вертикальный	горизонтальный
2x40	1x40
2x33	1x33
2x25	2x25
2x20	1x20
2x17	1x17
2x12	1x12
A / B	C / D
38	38
21	21
12	12
8	8
3	3
3	3
2	2
2	2

Примечание

Данные для заказа

Корпус с крышкой серого цвета  
Корпус с прозрачной крышкой

Примечание

Тип	Кол-во	№ для заказа
FPC 20/40/13 7035	1	9535730000
FPC 20/40/13 trsp	1	9535720000

Тип	Кол-во	№ для заказа
FPC 30/30/13 7035	1	9535750000
FPC 30/30/13 trsp	1	9535740000

Аксессуары

Монтажная пластина	Сталь листовая, оцинкованная
<b>Внешний крепежный кронштейн, комплект из 4 шт.</b>	
<b>Петля, комплект из 2 шт.</b>	

Тип	Кол-во	№ для заказа
MP FPC 20/40	1	9535940000
MF FPC	1	9536040000
HG FPC	1	9535990000

Тип	Кол-во	№ для заказа
MP FPC 30/30	1	9535950000
MF FPC	1	9536040000
HG FPC	1	9535990000

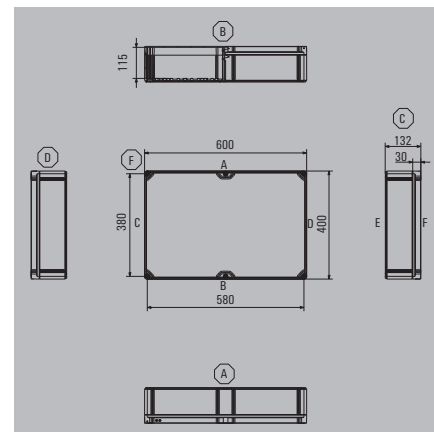
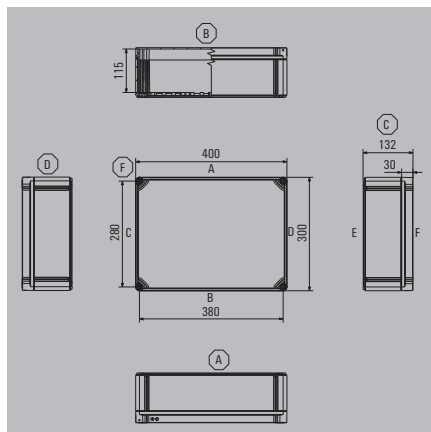
Примечание

**FPC 30/40/13**

**132 мм**

**FPC 40/60/13**

**132 мм**



Высота / Ширина / Глубина

300 / 400 / 132 мм

400 / 600 / 132 мм

**Технические параметры**

**Количество клемм**

- 2,5 мм<sup>2</sup>
- 4 мм<sup>2</sup>
- 6 мм<sup>2</sup>
- 10 мм<sup>2</sup>
- 16 мм<sup>2</sup>
- 35 мм<sup>2</sup>

**Количество кабельных вводов**

- M12
- M16
- M20
- M25
- M32
- M40
- M50
- M63
- M75

**Примечание**

	вертикальный	горизонтальный
	3x40	1x59
	3x33	1x49
	3x25	3x25
	3x20	1x30
	3x17	1x25
	3x12	1x19
	<b>A / B</b>	<b>C / D</b>
	56	38
	30	21
	18	12
	12	8
	5	3
	4	3
	4	2
	3	2

	вертикальный	горизонтальный
	5x59	2x97
	5x49	2x81
	5x37	5x37
	5x30	2x49
	5x25	2x41
	5x19	2x31
	<b>A / B</b>	<b>C / D</b>
	76	56
	42	30
	24	18
	16	12
	6	5
	6	4
	4	4
	4	3

**Данные для заказа**

- Корпус с крышкой серого цвета
- Корпус с прозрачной крышкой

**Примечание**

Тип	Кол-во	№ для заказа
FPC 30/40/13 7035	1	9535770000
FPC 30/40/13 trsp	1	9535760000

Тип	Кол-во	№ для заказа
FPC 40/60/13 7035	1	9535810000
FPC 40/60/13 trsp	1	9535820000

**Аксессуары**

**Монтажная пластина**

Сталь листовая, оцинкованная



**Внешний крепежный кронштейн, комплект из 4 шт.**



**Петля, комплект из 2 шт.**



Тип	Кол-во	№ для заказа
MP FPC 30/40	1	9535960000
MF FPC	1	9536040000
HG FPC	1	9535990000

Тип	Кол-во	№ для заказа
MP FPC 40/60	1	9535980000
MF FPC	1	9536040000
HG FPC	1	9535990000

**Примечание**