

Термины

SPD = Surge Protection Device (УЗИП)

Классификация импульсных разрядников

1. Линии электропитания

Класс I, Тип 1, Тип 1
(грозозащитный разрядник)
Класс II, Тип 2, Тип 2
(защита от перенапряжения)
Класс II, Тип 3, Тип 3
(защита от перенапряжения для оконечных устройств)

2. Кабели измерения/управления и кабели передачи данных

Класс D1 (грозозащитный разрядник)
Класс C2 (защита от перенапряжения)
Класс C1 (защита от перенапряжения для оконечных устройств)

Категория импульсного напряжения (EN 60664-1)

Номинальное импульсное напряжение

IV = 6 кВ (перед счетчиком)
III = 4 кВ (после счетчика, HV + UV, фикс. монтаж)
II = 2,5 кВ (розетка/оконечное устройство)
I = 1,5 кВ (в оконечном устройстве)

LPZ = Lightning Protection Zone

Наружный молниеотвод
LPZ 0 / 0A / 0B
Внутренний молниеотвод LPZ 1, 2, 3

LPL = Lightning Protection Level

I = 200 кА
II = 150 кА
III + IV = 100 кА

LPS = Lightning Protection System

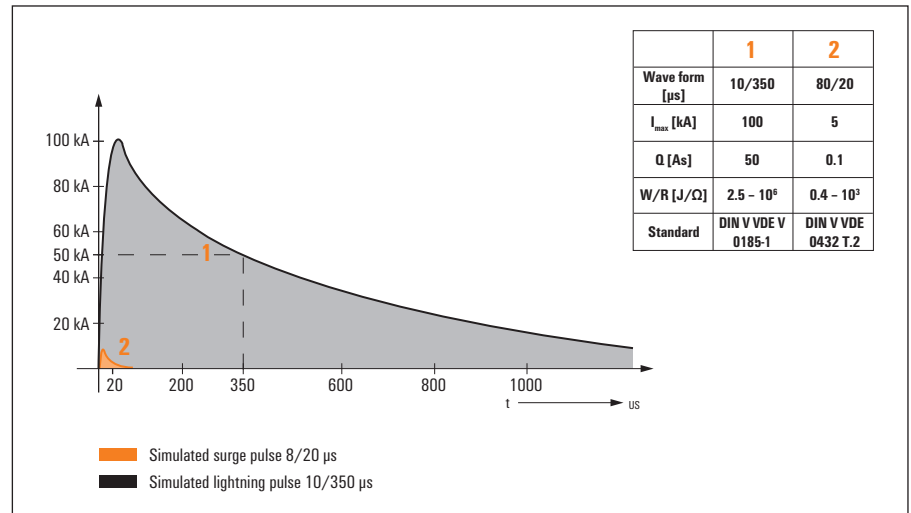
Система молниезащиты

SPD = Surge Protection Device

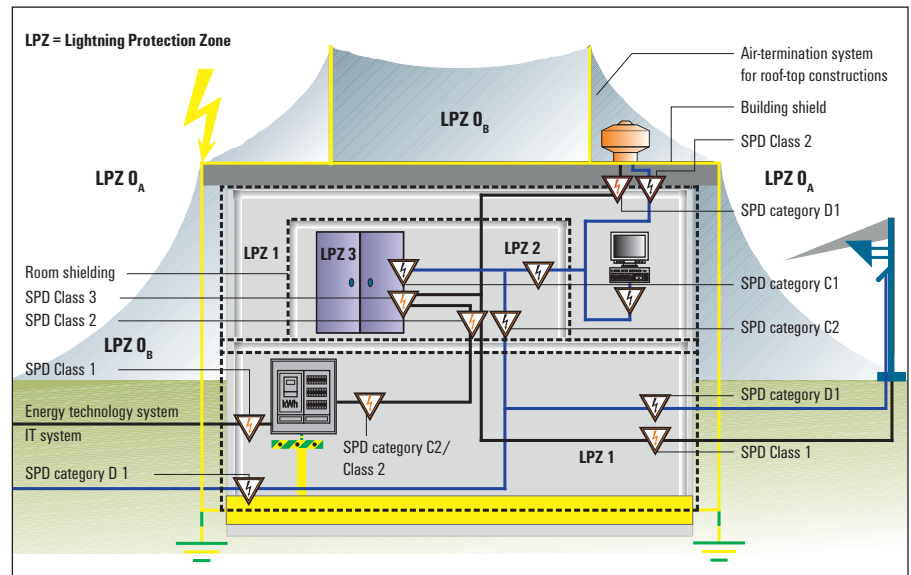
Международные стандарты

Стандарт на применение:
IEC 62305 – Применение защиты от грозовых разрядов и перенапряжения, 4 главы:
Общий обзор, Анализ рисков, Внутренняя и наружная молниезащита
IEC 61643-12 – Использование для защиты энергии
IEC 61643-22 – Использование для сигналов измерения и управления

Испытательные импульсы для импульсного разрядника



ЭМС молниезащита - зонная концепция согласно IEC 62305-4



LPZ 0_A

Возможен прямой удар молнии и полное электромагнитное поле

LPZ 0_B

Прямой удар молнии невозможен, но полное электромагнитное поле

LPZ 1

Дополнительное ограничение импульсных токов путем распределения тока; поле молнии ослабляется пространственным экранированием

LPZ 2...n

Дополнительное ограничение импульсных токов; снижение поля пространственным экранированием